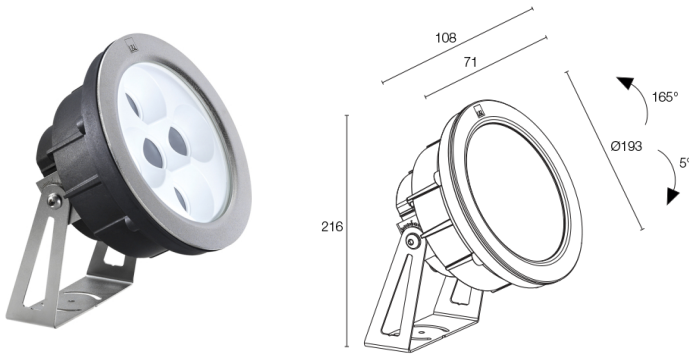
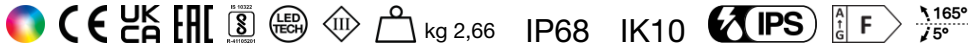


Made in Italy


Moby P 3.0, код: MP30007MI

Прожекторы для уличного и подводного освещения



ОПИСАНИЕ

прожекторы для подводного освещения (пригоден для установки в морской воде, не предназначен для установки на поверхности); на поверхности (потолок, пол), глубина макс 10 м; Потребляемая мощность: 38W; Питание: 24Vdc; Восходящий поток: RGBW: 2542 lm, R: 155 lm G: 1016 lm B: 335 lm W 1036 lm (4000K); Общий световой поток прибора: RGBW: 1804 lm, R: 110 lm G: 721 lm B: 238 lm W 735 lm (4000K); 5 группы мощных светодиодов RGBW, 50000h L90 B10 (Тп 25°); Цвет светодиодов: RGBW; Оптики: 35°: оптическая система, состоящая из высоко эффективной утопленной линзы TIR в сочетании с высококачественным техническим фильтром; Материал, из которого изготовлен корпус: корпус изготовлен из технополимера с уровнем теплопроводности нержавеющей стали. Кольцо изготовлено из штампованной нержавеющей стали AISI 316L, полученной посредством токарной обработки CNC, обработанное микропескоструйкой, пассивированное и полированное (электрополирование) для обеспечения высокой антикоррозийной стойкости. Кронштейн из нержавеющей стали AISI 316L гальванизированный и окрашенный; Отделка: нержавеющая сталь; Материал, из которого изготовлен рассеиватель: суперсветлое термостойкое прозрачное стекло толщиной 16 мм с высокой стойкостью против ударов и царапин. Смесительная камера гарантирует хроматическую однородность излучаемого света; блок питания не входит; в комплекте кабель FEP+RUB (равноценный H05RN-F) 5 м, 6x0,50 Ø6,3 мм; Степень защиты: IP68; Степень прочности: IK10; степень защиты IP68 подходит для установки в бассейны; управление Casambi и контроль освещения с помощью приложения Casambi посредством соответствующей электроники; Системы защиты: IPS (Intelligent Protection System) защищает осветительные приборы от попадания воды вследствие допущения ошибок при подсоединении кабелей к внешним и подводным установкам.

Эта инновация, запатентованная компанией L&L гарантирует защиту прибора от перемены полярности, hotplug и перенапряжения, которые могут возникнуть вследствие возникновения неполадок в системе электропитания; Рабочая температура: 0°C — +45°C (установка под водой); Glow wire test: 960°C; Фотобиологическая безопасность: фотобиологическая безопасность: группа риска 1 секунда EN 62471:2006; Класс изоляции: класс III; Вес: 2660 г; Габариты: Ø193x216 мм; Класс энергопотребления: F (источник света) в соотношениями с положениями ЕС 2019/2015; Комплектующие: WH0403 Фильтр пчелиные соты; принят по итогам тестирования после окончательной сборки E.O.L.(End Of Line test): проведено эксплуатационное испытание и осуществлена проверка электрических параметров потребления

Состояние: Доступен

ЭЛЕКТРИЧЕСКИЕ ХАРАКТЕРИСТИКИ

Потребляемая мощность	38W
Питание	24Vdc
Блок питания	блок питания не входит

СВЕТОТЕХНИЧЕСКИЕ ХАРАКТЕРИСТИКИ

Количество и тип светодиодов	5 группы мощных светодиодов RGBW
Средний срок эксплуатации светодиода	50000h L90 B10 (T _p 25°)
Цвет светодиодов	RGBW
Оптики	35°
Восходящий поток	RGBW: 2542 lm, R: 155 lm G: 1016 lm B: 335 lm W 1036 lm (4000K)
Общий световой поток прибора	RGBW: 1804 lm, R: 110 lm G: 721 lm B: 238 lm W 735 lm (4000K)

МЕХАНИЧЕСКИЕ ХАРАКТЕРИСТИКИ

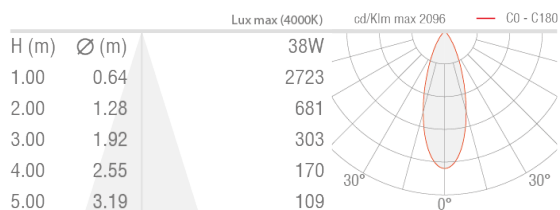
Габариты	Ø193x216 mm
Вес	2660 г
Отделка	нержавеющая сталь
Крепление	крепление с помощью болтов и дюбелей
Материал, из которого изготовлен корпус	корпус из теплопроводного технополимера, кольцо из нержавеющей стали AISI 316L, кронштейн из нержавеющей стали AISI 316L
Материал, из которого изготовлен рассеиватель	рассеиватель из суперсветлого, прозрачного, термостойкого стекла

ОБЩИЕ ХАРАКТЕРИСТИКИ

Степень защиты	IP68
Рабочая температура	0°C — +45°C (установка под водой)
Степень прочности	IK10
Класс энергопотребления	F (источник света) в соотношениями с положениями ЕС 2019/2015
Glow wire test	960°C
Класс изоляции	класс III
Подходит для пешеходных зон	нет
Проезжая часть	нет
Кабель питания	в комплекте кабель FEP+RUB (равноценный H05RN-F) 5 м, 6x0,50 Ø6,3 мм
Системы защиты	IPS (Intelligent Protection System)
Фотобиологическая безопасность	фотобиологическая безопасность: группа риска 1 секунда EN 62471:2006
Примечания	степень защиты IP68 подходит для установки в бассейны; управление Casambi и контроль освещения с помощью приложения Casambi посредством соответствующей электроники

ФОТОМЕТРИЧЕСКИЕ ДАННЫЕ

M – 35°



КОМПЛЕКТУЮЩИЕ

Противоослепляющий



WH0403

Фильтр пчелиные соты
встроены в светильник

Заказывается вместе с осветительным прибором

Информация, содержащаяся в этом документе может быть изменена в любое время, без предварительного уведомления и освобождает компанию L&L Luce&Light srl от несения какой-либо, даже косвенной, ответственности.