


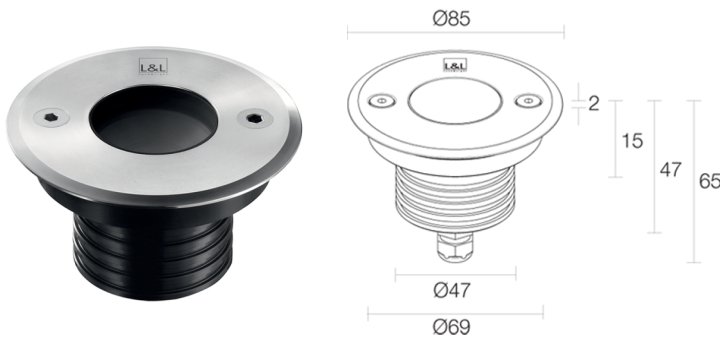
Made in Italy


**Bright 2.4, код: CB240109VAI**  
 Встраиваемые для уличного освещения








 kg 2000 - kN 20  kg 0,44 Al - kg 0,33 A **IP65 IP68 IP69**
**IK10**   **T max 55°C** 


## ОПИСАНИЕ

встраиваемый для уличного освещения (не пригоден для подводного освещения бассейнов и фонтанов); пригоден для пешеходной и проезжей зон при нагрузке до 2000 kg; встраиваемый (потолок, стена, пол); Потребляемая мощность: 7W; Питание: 24Vdc; Восходящий поток: 657 lm (3000K, 7W, CRI 80); Общий световой поток прибора: 463 lm (3000K, 34°, 7W, CRI 80); 1 power LED High Intensity, 3 -шаговый MacAdam, 50000h L90 B10 (Тп 25°); Цвет светодиодов: 4000K; Оптики: 8°; CRI Индекс цветопередачи: 80; Материал, из которого изготовлен корпус: корпус из анодированного чёрного сплава алюминия антикоррозионный, кольцо из нержавеющей стали AISI 316L или алюминия; Отделка: нержавеющая сталь; Корпус: чёрный анодированный алюминий; Материал, из которого изготовлен рассеиватель: рассеиватель из суперсветлого, прозрачного, термостойкого стекла; Толщина поверхности встроенного светильника: мин. 0 мм макс. 25 мм; блок питания не входит; в комплекте 1,5 м неопренового кабеля H05RN-F 2x0,75/0,75 Ø6,3 мм; Степень защиты: IP65, IP68, IP69; Степень прочности: IK10; по запросу доступна версия с оптикой 5° (версия со светодиодом белого цвета, мощностью 3,5W); по запросу доступна версия мощностью 9W (версия со светодиодом белого цвета); управление Casambi и контроль освещения с помощью приложения Casambi посредством соответствующей электроники; Системы защиты: IPS (Intelligent Protection System) защищает осветительные приборы от попадания воды вследствие допущения ошибок при подсоединении кабелей к внешним и подводным установкам. Эта инновация, запатентованная компанией L&L гарантирует защиту прибора от перемены полярности, hotplug и перенапряжения, которые могут возникнуть вследствие возникновения неполадок в системе электропитания; PID (Protective Impedance Device) защищает осветительные приборы от внешних явлений электрического происхождения, таких как накопление электростатических зарядов или явления, связанные с импульсными сигналами, исходящими от электрической линии. В общем, устройство обеспечивает защиту от всех повреждений, связанных с низкой энергоёмкостью; Рабочая температура: -20°C — +45°C; Максимальная температура прибора: 55°C (Тп 25°C); Glow wire test: 960°C; Фотобиологическая безопасность: в соответствии с IEC TR 62778:2014; Класс изоляции: класс III; Вес: кольцо из нержавеющей стали: 440 г, кольцо из алюминия: 330 г; Габариты: Ø85x63 мм; Отверстие для крепления: Ø70 мм; Технический рассеивающий объем: Ø 180 мм, H 120 мм; Класс энергопотребления: F (источник света) в соотношениями с положениями ЕС 2019/2015; Комплектующие: WC0100 Монтажный короб, WC0103 Монтажный короб, WC0150 Монтажный короб, WE0400A Рассеиватель полудиффузионный, наполовину прозрачный и наполовину сатинированный, WE0400S Рассеиватель противоослепляющий, наполовину прозрачный и наполовину с чёрным покрытием, WG0100 Фиксирующая пружина Ø70мм; принят по итогам тестирования после окончательной сборки E.O.L.(End Of Line test): проведено эксплуатационное испытание и осуществлена проверка электрических параметров потребления

Состояние: Доступен

### ЭЛЕКТРИЧЕСКИЕ ХАРАКТЕРИСТИКИ

|                       |                        |
|-----------------------|------------------------|
| Потребляемая мощность | 7W                     |
| Питание               | 24Vdc                  |
| Блок питания          | блок питания не входит |

### СВЕТОТЕХНИЧЕСКИЕ ХАРАКТЕРИСТИКИ

|                                      |                                 |
|--------------------------------------|---------------------------------|
| Количество и тип светодиодов         | 1 power LED High Intensity      |
| Средний срок эксплуатации светодиода | 50000h L90 B10 (Tп 25°)         |
| Цвет светодиодов                     | 4000K                           |
| CRI Индекс цветопередачи             | 80                              |
| Биннинг                              | 3 -шаговый MacAdam              |
| Оптики                               | 8°                              |
| Восходящий поток                     | 657 lm (3000K, 7W, CRI 80)      |
| Общий световой поток прибора         | 463 lm (3000K, 34°, 7W, CRI 80) |

### МЕХАНИЧЕСКИЕ ХАРАКТЕРИСТИКИ

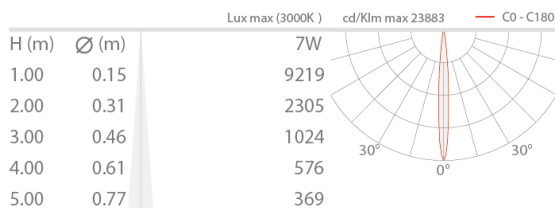
|   |   |
|---|---|
| Габариты                                      | Ø85x63 mm   |
| Вес   | кольцо из нержавеющей стали: 440 г, кольцо из алюминия: 330 г                                     |
| Отделка                                       | нержавеющая сталь   |
| Корпус  | чёрный анодированный алюминий   |
| Крепление                                     | крепление крепежными пружинами или с помощью монтажного короба                                    |
| Материал, из которого изготовлен корпус       | корпус из анодированного антикоррозийного чёрного алюминия, кольцо из нержавеющей стали AISI 316L |
| Материал, из которого изготовлен рассеиватель | рассеиватель из суперсветлого, прозрачного, темперированного стекла                               |
| Отверстие для крепления                       | Ø70 mm  |
| Технический рассеивающий объем                | Ø 180 mm, H 120 mm  |

### ОБЩИЕ ХАРАКТЕРИСТИКИ

|                                  |  |
|----------------------------------|--|
| Степень защиты                   | IP65, IP68, IP69   |
| Рабочая температура              | -20°C — +45°C  |
| Степень прочности                | IK10   |
| Класс энергопотребления          | F (источник света) в соотношениями с положениями EC 2019/2015  |
| Glow wire test                   | 960°C  |
| Максимальная температура прибора | 55°C (Tп 25°C)   |
| Класс изоляции                   | класс III  |
| Подходит для пешеходных зон      | да   |
| Проезжая часть                   | До 2000 kg   |
| Кабель питания                   | в комплекте 1,5 м неопренового кабеля H05RN-F 2x0,75/0,75 Ø6,3 мм  |
| Системы защиты                   | IPS (Intelligent Protection System); PID (Protective Impedance Device)   |
| Фотобиологическая безопасность   | в соответствии с IEC TR 62778:2014   |
| Примечания                       | по запросу доступна версия с оптикой 5° (версия со светодиодом белого цвета, мощностью 3,5W); по запросу доступна версия мощностью 9W (версия со светодиодом белого цвета); управление Casambi и контроль освещения с помощью приложения Casambi посредством соответствующей электроники |

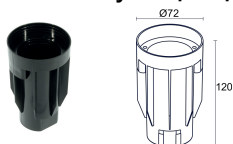
## ФОТОМЕТРИЧЕСКИЕ ДАННЫЕ

V - 8° CRI 80



## КОМПЛЕКТУЮЩИЕ

### Комплектующие для установки



**WC0100**  
Монтажный короб



**WC0103**  
Монтажный короб

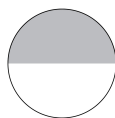


**WC0150**  
Монтажный короб

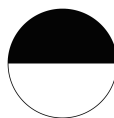


**WG0100**  
Фиксирующая пружина Ø70мм

### Комплектующие оптики



**WE0400A**  
Рассеиватель полудиффузионный, наполовину прозрачный и наполовину сатинированный  
встроены в светильник  
Пригоден для всех оптик, за исключением диффузной и асимметричной 8°, за исключением версии RGB  
Заказывается вместе с осветительным прибором



**WE0400S**  
Рассеиватель противоослепляющий, наполовину прозрачный и наполовину с чёрным покрытием  
встроены в светильник  
Пригоден для всех оптик, за исключением диффузной и асимметричной 8°, за исключением версии RGB  
Заказывается вместе с осветительным прибором

Информация, содержащаяся в этом документе может быть изменена в любое время, без предварительного уведомления и освобождает компанию L&L

Luce&Light srl от несения какой-либо, даже косвенной, ответственности.