


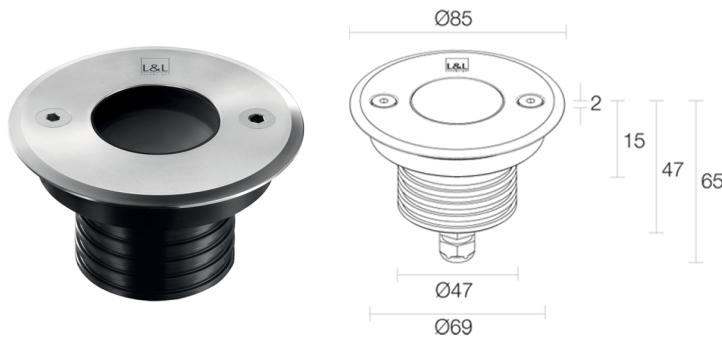
Made in Italy


Bright 2.4, код: CB240005MAI
 Встраиваемые для уличного освещения








 kg 2000 - kN 20  kg 0,44 Al - kg 0,33 A **IP65 IP68 IP69**
IK10   **T max 55°C** 


ОПИСАНИЕ

встраиваемый для уличного освещения (не пригоден для подводного освещения бассейнов и фонтанов); пригоден для пешеходной и проезжей зон при нагрузке до 2000 kg; встраиваемый (потолок, стена, пол); Потребляемая мощность: 5W; Питание: 24Vdc; Восходящий поток: 488 lm (3000K, 5W, CRI 80); Общий световой поток прибора: 352 lm (3000K, 34°, 5W, CRI 80); 1 power LED High Intensity, 3 -шаговый MacAdam, 50000h L90 B10 (Тп 25°); Цвет светодиодов: 3000K; Оптики: 34°; CRI Индекс цветопередачи: 80; Материал, из которого изготовлен корпус: корпус из анодированного чёрного сплава алюминия антикоррозионный, кольцо из нержавеющей стали AISI 316L или алюминия; Отделка: нержавеющая сталь; Корпус: чёрный анодированный алюминий; Материал, из которого изготовлен рассеиватель: рассеиватель из суперсветлого, прозрачного, термостойкого стекла; Толщина поверхности встроенного светильника: мин. 0 мм макс. 25 мм; блок питания не входит; в комплекте 1,5 м неопренового кабеля H05RN-F 2x0,75/0,75 Ø6,3 мм; Степень защиты: IP65, IP68, IP69; Степень прочности: IK10; по запросу доступна версия с оптикой 5° (версия со светодиодом белого цвета, мощностью 3,5W); по запросу доступна версия мощностью 9W (версия со светодиодом белого цвета); управление Casambi и контроль освещения с помощью приложения Casambi посредством соответствующей электроники; Системы защиты: IPS (Intelligent Protection System) защищает осветительные приборы от попадания воды вследствие допуска ошибок при подсоединении кабелей к внешним и подводным установкам. Эта инновация, запатентованная компанией L&L гарантирует защиту прибора от перемены полярности, hotplug и перенапряжения, которые могут возникнуть вследствие возникновения неполадок в системе электропитания; PID (Protective Impedance Device) защищает осветительные приборы от внешних явлений электрического происхождения, таких как накопление электростатических зарядов или явления, связанные с импульсными сигналами, исходящими от электрической линии. В общем, устройство обеспечивает защиту от всех повреждений, связанных с низкой энергоёмкостью; Рабочая температура: -20°C — +45°C; Максимальная температура прибора: 55°C (Тп 25°C); Glow wire test: 960°C; Фотобиологическая безопасность: в соответствии с IEC TR 62778:2014; Класс изоляции: класс III; Вес: кольцо из нержавеющей стали: 440 г, кольцо из алюминия: 330 г; Габариты: Ø85x63 мм; Отверстие для крепления: Ø70 мм; Технический рассеивающий объем: Ø 180 мм, H 120 мм; Класс энергопотребления: F (источник света) в соотношениями с положениями ЕС 2019/2015; Комплектующие: WC0100 Монтажный короб, WC0103 Монтажный короб, WC0150 Монтажный короб, WE0400A Рассеиватель полудиффузионный, наполовину прозрачный и наполовину сатинированный, WE0400S Рассеиватель противоослепляющий, наполовину прозрачный и наполовину с чёрным покрытием, WG0100 Фиксирующая пружина Ø70мм, WH0201 Фильтр пчелиные соты; принят по итогам тестирования после окончательной сборки E.O.L.(End Of Line test): проведено эксплуатационное испытание и осуществлена проверка электрических параметров потребления

Состояние: Доступен

ЭЛЕКТРИЧЕСКИЕ ХАРАКТЕРИСТИКИ

Потребляемая мощность	5W
Питание	24Vdc
Блок питания	блок питания не входит

СВЕТОТЕХНИЧЕСКИЕ ХАРАКТЕРИСТИКИ

Количество и тип светодиодов	1 power LED High Intensity
Средний срок эксплуатации светодиода	50000h L90 B10 (Tn 25°)
Цвет светодиодов	3000K
CRI Индекс цветопередачи	80
Биннинг	3 -шаговый MacAdam
Оптики	34°
Восходящий поток	488 lm (3000K, 5W, CRI 80)
Общий световой поток прибора	352 lm (3000K, 34°, 5W, CRI 80)

МЕХАНИЧЕСКИЕ ХАРАКТЕРИСТИКИ

Габариты	Ø85x63 mm
Вес	кольцо из нержавеющей стали: 440 г, кольцо из алюминия: 330 г
Отделка	нержавеющая сталь
Корпус	чёрный анодированный алюминий
Крепление	крепление крепежными пружинами или с помощью монтажного короба
Материал, из которого изготовлен корпус	корпус из анодированного антикоррозийного чёрного алюминия, кольцо из нержавеющей стали AISI 316L
Материал, из которого изготовлен рассеиватель	рассеиватель из суперсветлого, прозрачного, темперированного стекла
Отверстие для крепления	Ø70 mm
Технический рассеивающий объем	Ø 180 mm, H 120 mm

ОБЩИЕ ХАРАКТЕРИСТИКИ

Степень защиты	IP65, IP68, IP69
Рабочая температура	-20°C — +45°C
Степень прочности	IK10
Класс энергопотребления	F (источник света) в соотношениями с положениями EC 2019/2015
Glow wire test	960°C
Максимальная температура прибора	55°C (Tn 25°C)
Класс изоляции	класс III
Подходит для пешеходных зон	да
Проезжая часть	До 2000 kg
Кабель питания	в комплекте 1,5 м неопренового кабеля H05RN-F 2x0,75/0,75 Ø6,3 мм
Системы защиты	IPS (Intelligent Protection System); PID (Protective Impedance Device)
Фотобиологическая безопасность	в соответствии с IEC TR 62778:2014
Примечания	по запросу доступна версия с оптикой 5° (версия со светодиодом белого цвета, мощностью 3,5W); по запросу доступна версия мощностью 9W (версия со светодиодом белого цвета); управление Casambi и контроль освещения с помощью приложения Casambi посредством соответствующей электроники

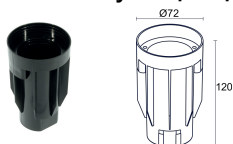
ФОТОМЕТРИЧЕСКИЕ ДАННЫЕ

M - 34° CRI 80



КОМПЛЕКТУЮЩИЕ

Комплектующие для установки



WC0100
Монтажный короб



WC0103
Монтажный короб



WC0150
Монтажный короб



WG0100
Фиксирующая пружина Ø70мм

Противоослепляющий



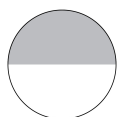
WN0201

Фильтр пчелиные соты
встроены в светильник

Решётка "пчелиные соты" может быть установлена на все виды фиксированных оптик, кроме sharp, асимметричной 8°, 8° и диффузной

Заказывается вместе с осветительным прибором

Комплектующие оптики

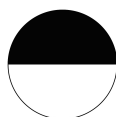


WE0400A

Рассеиватель полудиффузионный, наполовину прозрачный и наполовину сатинированный
встроены в светильник

Пригоден для всех оптик, за исключением диффузной и асимметричной 8°, за исключением версии RGB

Заказывается вместе с осветительным прибором



WE0400S

Рассеиватель противоослепляющий, наполовину прозрачный и наполовину с чёрным покрытием
встроены в светильник

Пригоден для всех оптик, за исключением диффузной и асимметричной 8°, за исключением версии RGB

Заказывается вместе с осветительным прибором

Информация, содержащаяся в этом документе может быть изменена в любое время, без предварительного уведомления и освобождает компанию L&L Luce&Light srl от несения какой-либо, даже косвенной, ответственности.