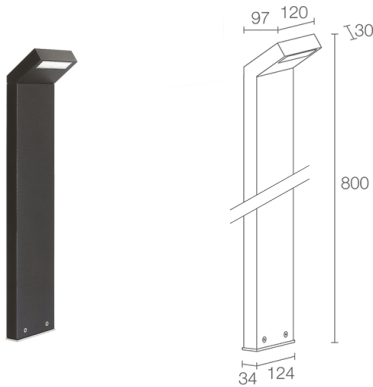
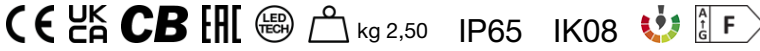


Made in Italy


**Plin 1.2, код: PN12105AH**

Болларды для уличного освещения


**ОПИСАНИЕ**

боллард для уличного освещения; на поверхности (пол); Потребляемая мощность: 12W; Питание: 230Vac; Восходящий поток: 1242 lm (3000K); Общий световой поток прибора: 558 lm (3000K); 18 mid power LED, 3 -шаговый MacAdam, 50000h L85 B10 (AT 25°); Цвет светодиодов: 3000K; Оптики: рассеянная: оптическая система, состоящая из темперированного, микропризматического, узорчатого суперсветлого стекла, размещена внутри торцевой части, расположена под наклоном и предназначена для освещения фронтальной и тыльной зон; Процентное отношение направленного вверх светового потока: 1,2%; CRI Индекс цветопередачи: 80; Материал, из которого изготовлен корпус: торцевая часть изготовлена из сплава алюминия EN AV 46100, полученного методом микролитья. Корпус из сплава алюминия 6060, полученного путём экстрадирования; Отделка: отделка цвета антрацит, полученная посредством нанесения на основу конверсионного нанокерамического покрытия, окрашенного впоследствии эпоксидной и полиэфирной красками для обеспечения коррозионной устойчивости превышающей 1500 часов в условиях соляной камеры. Краски соответствуют требованиям Qualicoat (автомобильный стандарт); Отделка RAL по запросу; Материал, из которого изготовлен рассеиватель: экран из суперсветлого микропризматического темперированного стекла с узором; блок питания встроен; Степень защиты: IP65; Степень прочности: IK08; по запросу доступны версии нестандартной высоты; предоставляется герметичный разъем для кабелей до Ø12 мм; Рабочая температура: -20°C — +45°C; Glow wire test: 960°C; Фотобиологическая безопасность: фотобиологическая безопасность: группа риска 1 секунда EN 62471:2006; Класс изоляции: класс I; Вес: 2500 г; Габариты: 120x30x800 mm; Класс энергопотребления: F (источник света) в соотношениями с положениями ЕС 2019/2015; принят по итогам тестирования после окончательной сборки E.O.L.(End Of Line test): проведено эксплуатационное испытание и осуществлена проверка электрических параметров потребления

Состояние: Доступен

### ЭЛЕКТРИЧЕСКИЕ ХАРАКТЕРИСТИКИ

Потребляемая мощность	12W
Питание	230Vac
Блок питания	блок питания встроен

### СВЕТОТЕХНИЧЕСКИЕ ХАРАКТЕРИСТИКИ

Количество и тип светодиодов	18 mid power LED
Средний срок эксплуатации светодиода	50000h L85 B10 (AT 25°)
Цвет светодиодов	3000K
CRI Индекс цветопередачи	80
Биннинг	3 -шаговый MacAdam
Оптики	рассеянная
Восходящий поток	1242 lm (3000K)
Общий световой поток прибора	558 lm (3000K)

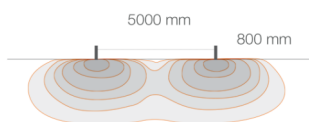
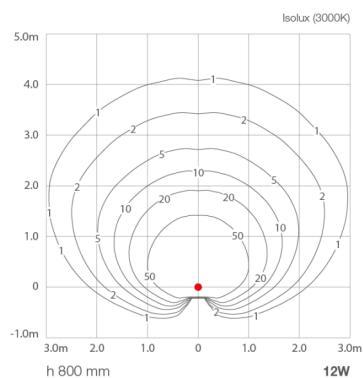
### МЕХАНИЧЕСКИЕ ХАРАКТЕРИСТИКИ

Габариты	120x30x800 mm
Вес	2500 г
Отделка	антрацит
Крепление	установка в землю
Материал, из которого изготовлен корпус	торцевая часть из отлитого под давлением алюминия, стоек из алюминия
Материал, из которого изготовлен рассеиватель	экран из суперсветлого микропризматического темперированного стекла с шелкографией

### ОБЩИЕ ХАРАКТЕРИСТИКИ

Степень защиты	IP65
Рабочая температура	-20°C — +45°C
Степень прочности	IK08
Класс энергопотребления	F (источник света) в соотношениями с положениями ЕС 2019/2015
Glow wire test	960°C
Класс изоляции	класс I
Подходит для пешеходных зон	нет
Проезжая часть	нет
Фотобиологическая безопасность	фотобиологическая безопасность: группа риска 1 секунда EN 62471:2006
Примечания	по запросу доступны версии нестандартной высоты; предоставляется герметичный разъём для кабелей до Ø12 мм

## ФОТОМЕТРИЧЕСКИЕ ДАННЫЕ



Информация, содержащаяся в этом документе может быть изменена в любое время, без предварительного уведомления и освобождает компанию L&L Luce&Light srl от несения какой-либо, даже косвенной, ответственности.