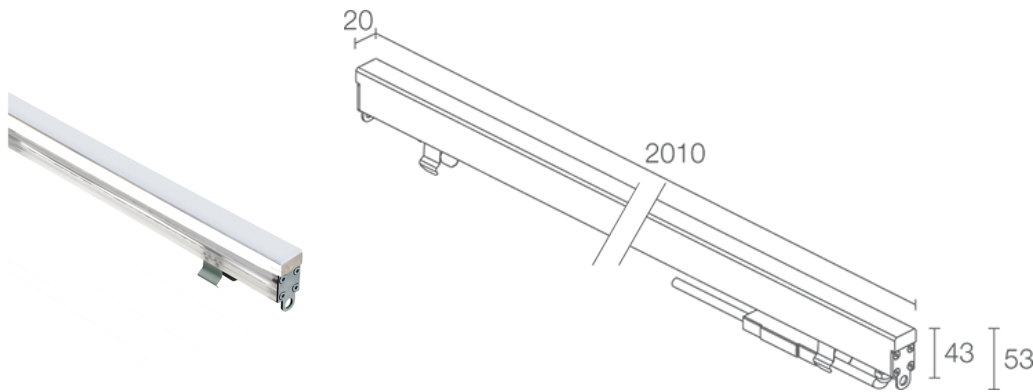
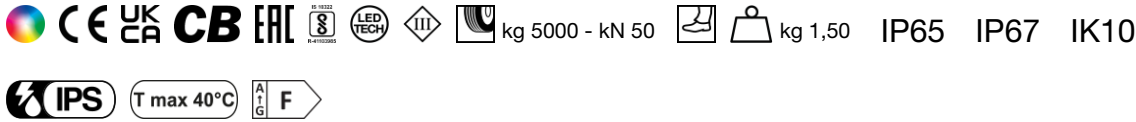


Made in Italy


Rio 1.4, код: RE14007DB
 Линейные профили для внешнего освещения


ОПИСАНИЕ

линейный профиль для уличного освещения; пригоден для пешеходной и проезжей зон при нагрузке до 5000 kg; подходит для пешеходных зон; встраиваемый (потолок, стена, пол); Потребляемая мощность: 46W; Питание: 24Vdc; Восходящий поток: RGBW: 2308 lm, R: 305 lm G: 712 lm B: 139 lm W: 1152 lm (3000K); Общий световой поток прибора: RGBW: 720 lm, R: 112 lm G: 256 lm B: 48 lm W: 416 lm (3000K); 576 SMD LEDs полноцветный + светодиод белая, 50000h L95 B10 (Тп 25°); Цвет светодиодов: RGBW; Оптики: рассеянная; Материал, из которого изготовлен корпус: корпус и экран изготовлены из коэкструдированного опалового ПММА для обеспечения прочности и эстетической изысканности продукта. Торцевая часть изготовлена из стали INOX AISI 316L, а набор винтов из нержавеющей стали A4; Уплотнители: уплотнение из переплавленного силикона с обработкой против изнашивания, высокой механической эффективности; блок питания не входит; в комплекте кабель FER+RUB (равноценный H05RN-F) 1,50 м 6x0,50/0,50 Ø6,3 мм; Степень защиты: IP65, IP67; Степень прочности: IK10; Пригоден для проезжих зон при нагрузке до 5000 кг с монтажным коробом из алюминия; пригоден для проезжих зон при нагрузке до 500 кг с монтажным коробом из нержавеющей стали. по запросу доступны версии нестандартной длины; управление Casambi и контроль освещения с помощью приложения Casambi посредством соответствующей электроники; Системы защиты: IPS (Intelligent Protection System) защищает осветительные приборы от попадания воды вследствие допущения ошибок при подсоединении кабелей к внешним и подводным установкам.

Эта инновация, запатентованная компанией L&L гарантирует защиту прибора от перемены полярности, hotplug и перенапряжения, которые могут возникнуть вследствие возникновения неполадок в системе электропитания; Рабочая температура: -20°C — +45°C; Максимальная температура прибора: 40°C (Тп 25°C); Фотобиологическая безопасность: фотобиологическая безопасность: группа риска 1 секунда EN 62471:2006; Класс изоляции: класс III; Вес: 1500 г; Габариты: 2010x20x43 mm; Класс энергопотребления: F (источник света) в соотношениями с положениями ЕС 2019/2015; Комплектующие: WC8114 монтажный короб из алюминия - 2015 мм, WC8154 монтажный короб из нержавеющей стали - 2014 мм, WC8314 Монтажный короб из алюминия для гипсокартона - 2015 мм, WN6005 набор для выравнивания монтажных коробов, WN6006 Пара извлекателей для монтажных коробов, WN8003 Пара крепежных скоб, WN8011 Набор для выравнивания монтажных коробов из нержавеющей стали, WN8101 Крепление для предотвращения падения; принят по итогам тестирования после окончательной сборки E.O.L.(End Of Line test): проведено эксплуатационное испытание и осуществлена проверка электрических параметров потребления

Состояние: Доступен

ЭЛЕКТРИЧЕСКИЕ ХАРАКТЕРИСТИКИ

Потребляемая мощность	46W
Питание	24Vdc
Блок питания	блок питания не входит

СВЕТОТЕХНИЧЕСКИЕ ХАРАКТЕРИСТИКИ

Количество и тип светодиодов	576 SMD LEDs полноцветный + светодиод белая
Средний срок эксплуатации светодиода	50000h L95 B10 (Tn 25°)
Цвет светодиодов	RGBW
Оптики	рассеянная
Восходящий поток	RGBW: 2308 lm, R: 305 lm G: 712 lm B: 139 lm W: 1152 lm (3000K)
Общий световой поток прибора	RGBW: 720 lm, R: 112 lm G: 256 lm B: 48 lm W: 416 lm (3000K)

МЕХАНИЧЕСКИЕ ХАРАКТЕРИСТИКИ

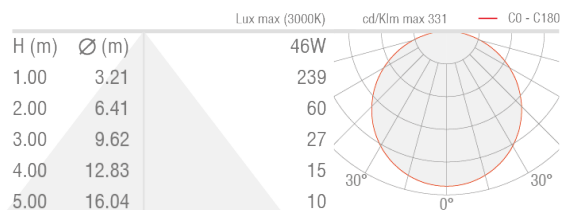
Габариты	2010x20x43 mm
Вес	1500 г
Крепление	установка с помощью монтажного короба
Материал, из которого изготовлен корпус	корпус из ПММА, экран из опалового ПММА, торцевые части из нержавеющей стали AISI 316L

ОБЩИЕ ХАРАКТЕРИСТИКИ

Степень защиты	IP65, IP67
Рабочая температура	-20°C — +45°C
Степень прочности	IK10
Класс энергопотребления	F (источник света) в соотношениями с положениями ЕС 2019/2015
Максимальная температура прибора	40°C (Tn 25°C)
Класс изоляции	класс III
Подходит для пешеходных зон	да
Проезжая часть	До 5000 kg
Кабель питания	в комплекте кабель FEP+RUB (равноценный H05RN-F) 1,50 м 6x0,50/0,50 Ø6,3 мм
Системы защиты	IPS (Intelligent Protection System)
Фотобиологическая безопасность	фотобиологическая безопасность: группа риска 1 секунда EN 62471:2006
Примечания	Пригоден для проезжих зон при нагрузке до 5000 кг с монтажным коробом из алюминия; пригоден для проезжих зон при нагрузке до 500 кг с монтажным коробом из нержавеющей стали. по запросу доступны версии нестандартной длины; управление Casambi и контроль освещения с помощью приложения Casambi посредством соответствующей электроники

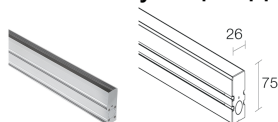
ФОТОМЕТРИЧЕСКИЕ ДАННЫЕ

D – Diffuso



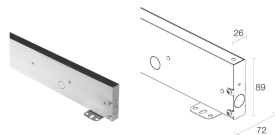
КОМПЛЕКТУЮЩИЕ

Комплектующие для установки



WC8114

монтажный короб из алюминия - 2015 мм
устойчивость к подвижным нагрузкам: кг 5000 / kN 5



WC8154

монтажный короб из нержавеющей стали - 2014 мм
устойчивость к подвижным нагрузкам: кг 500 / kN 5



WC8314

Монтажный короб из алюминия для гипсокартона - 2015 мм

Другое



WN6005

набор для выравнивания монтажных коробов



WN6006

Пара извлекателей для монтажных коробов



WN8003

Пара крепежных скоб



WN8011

Набор для выравнивания монтажных коробов из

нержавеющей стали



WN8101

Крепление для предотвращения падения

Информация, содержащаяся в этом документе может быть изменена в любое время, без предварительного уведомления и освобождает компанию L&L Luce&Light srl от несения какой-либо, даже косвенной, ответственности.