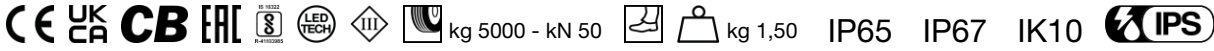
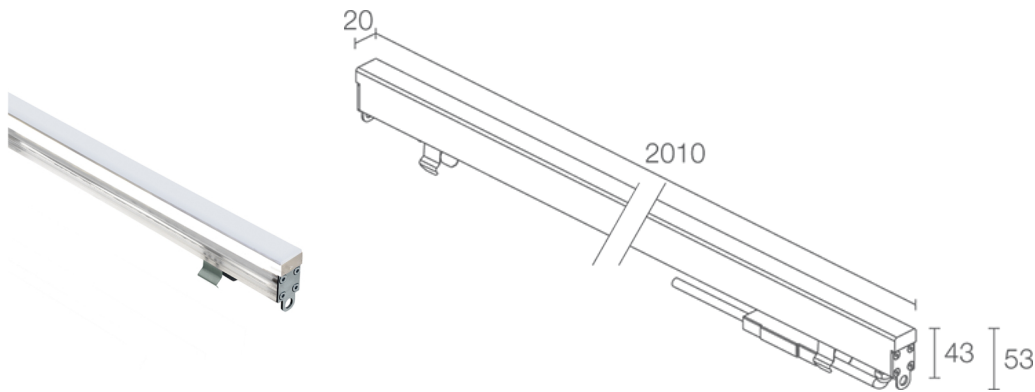


Made in Italy


**Rio 1.4, код: RE14005DB**  
 Линейные профили для внешнего освещения




**ОПИСАНИЕ**

линейный профиль для уличного освещения; пригоден для пешеходной и проезжей зон при нагрузке до 5000 kg; подходит для пешеходных зон; встраиваемый (потолок, стена, пол); Потребляемая мощность: 24W; Питание: 24Vdc; Восходящий поток: 2688 lm (2800K); Общий световой поток прибора: 560 lm (2800K); 192 SMD low power светодиодов, 3 -шаговый MacAdam, 50000h L95 B10 (Тп 25°); Цвет светодиодов: 2800K; Оптики: рассеянная: оптическая система состоит из источников света, размещённых в одной линии по жёсткой электронной схеме; CRI Индекс цветопередачи: 80; Материал, из которого изготовлен корпус: корпус и экран изготовлены из коэкструдированного опалового ПММА для обеспечения прочности и эстетической изысканности продукта. Торцевая часть изготовлена из стали INOX AISI 316L, а набор винтов из нержавеющей стали A4; Уплотнители: уплотнение из переплавленного силикона с обработкой против изнашивания, высокой механической эффективности; блок питания не входит; в комплекте 1,5 м неопренового кабеля H05RN-F 2x0,35/0,75 Ø6,3 мм; Степень защиты: IP65, IP67; Степень прочности: IK10; Пригоден для проезжих зон при нагрузке до 5000 кг с монтажным коробом из алюминия; пригоден для проезжих зон при нагрузке до 500 кг с монтажным коробом из нержавеющей стали. по запросу доступны версии нестандартной длины; управление Casambi и контроль освещения с помощью приложения Casambi посредством соответствующей электроники; Системы защиты: IPS (Intelligent Protection System) защищает осветительные приборы от попадания воды вследствие допуска ошибок при подсоединении кабелей к внешним и подводным установкам.

Эта инновация, запатентованная компанией L&L гарантирует защиту прибора от перемены полярности, hotplug и перенапряжения, которые могут возникнуть вследствие возникновения неполадок в системе электропитания; Рабочая температура: -20°C — +45°C; Максимальная температура прибора: 40°C (Тп 25°C); Фотобиологическая безопасность: фотобиологическая безопасность: группа риска 1 секунда EN 62471:2006; Класс изоляции: класс III; Вес: 1500 г; Габариты: 2010x20x43 mm; Класс энергопотребления: F (источник света) в соотношениями с положениями ЕС 2019/2015; Комплектующие: WC8114 монтажный короб из алюминия - 2015 мм, WC8154 монтажный короб из нержавеющей стали - 2014 мм, WC8314 Монтажный короб из алюминия для гипсокартона - 2015 мм, WN6005 набор для выравнивания монтажных коробов, WN6006 Пара извлекателей для монтажных коробов, WN8003 Пара крепежных скоб, WN8011 Набор для выравнивания монтажных коробов из нержавеющей стали, WN8101 Крепление для предотвращения падения; принят по итогам тестирования после окончательной сборки E.O.L.(End Of Line test): проведено эксплуатационное испытание и осуществлена проверка электрических параметров потребления

Состояние: Доступен

### ЭЛЕКТРИЧЕСКИЕ ХАРАКТЕРИСТИКИ

Потребляемая мощность	24W
Питание	24Vdc
Блок питания	блок питания не входит

### СВЕТОТЕХНИЧЕСКИЕ ХАРАКТЕРИСТИКИ

Количество и тип светодиодов	192 SMD low power светодиодов
Средний срок эксплуатации светодиода	50000h L95 B10 (Tп 25°)
Цвет светодиодов	2800K
CRI Индекс цветопередачи	80
Биннинг	3 -шаговый MacAdam
Оптики	рассеянная
Восходящий поток	2688 lm (2800K)
Общий световой поток прибора	560 lm (2800K)

### МЕХАНИЧЕСКИЕ ХАРАКТЕРИСТИКИ

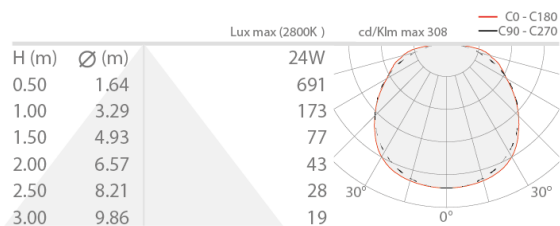
Габариты	2010x20x43 mm
Вес	1500 г
Крепление	установка с помощью монтажного короба
Материал, из которого изготовлен корпус	корпус из ПММА, экран из опалового ПММА, торцевые части из нержавеющей стали AISI 316L

### ОБЩИЕ ХАРАКТЕРИСТИКИ

Степень защиты	IP65, IP67
Рабочая температура	-20°C — +45°C
Степень прочности	IK10
Класс энергопотребления	F (источник света) в соотношениями с положениями ЕС 2019/2015
Максимальная температура прибора	40°C (Tп 25°C)
Класс изоляции	класс III
Подходит для пешеходных зон	да
Проезжая часть	До 5000 kg
Кабель питания	в комплекте 1,5 м неопренового кабеля H05RN-F 2x0,35/0,75 Ø6,3 мм
Системы защиты	IPS (Intelligent Protection System)
Фотобиологическая безопасность	фотобиологическая безопасность: группа риска 1 секунда EN 62471:2006
Примечания	Пригоден для проезжих зон при нагрузке до 5000 кг с монтажным коробом из алюминия; пригоден для проезжих зон при нагрузке до 500 кг с монтажным коробом из нержавеющей стали. по запросу доступны версии нестандартной длины; управление Casambi и контроль освещения с помощью приложения Casambi посредством соответствующей электроники

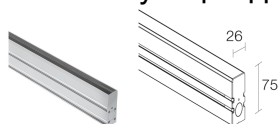
## ФОТОМЕТРИЧЕСКИЕ ДАННЫЕ

D – Diffuse



## КОМПЛЕКТУЮЩИЕ

### Комплектующие для установки



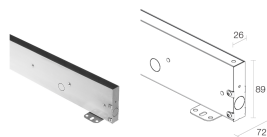
**WC8114**

монтажный короб из алюминия - 2015 мм  
устойчивость к подвижным нагрузкам: кг 5000 / kN 50



**WC8314**

Монтажный короб из алюминия для гипсокартона - 2015 мм



**WC8154**

монтажный короб из нержавеющей стали - 2014 мм  
устойчивость к подвижным нагрузкам: кг 500 / kN 5

### Другое



**WN6005**

набор для выравнивания монтажных коробов



**WN6006**

Пара извлекателей для монтажных коробов



**WN8003**

Пара крепежных скоб



**WN8011**

Набор для выравнивания монтажных коробов из

нержавеющей стали



## WN8101

Крепление для предотвращения падения

Информация, содержащаяся в этом документе может быть изменена в любое время, без предварительного уведомления и освобождает компанию L&L Luce&Light srl от несения какой-либо, даже косвенной, ответственности.