
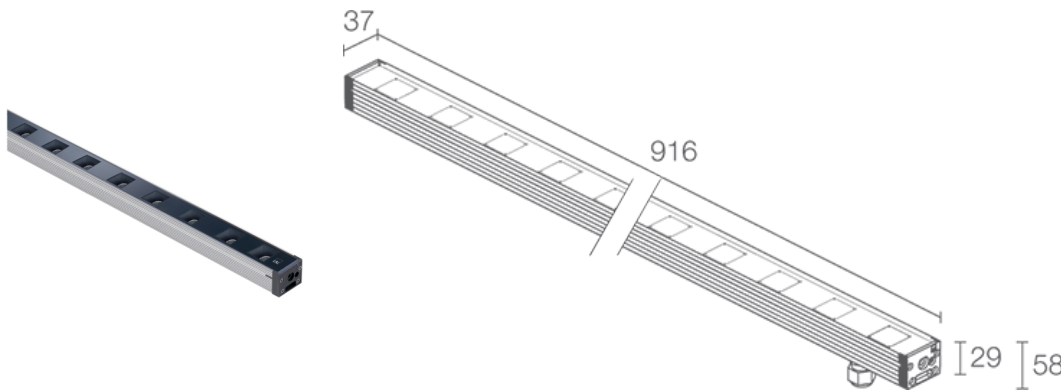


Made in Italy


Neva 1.1, код: NV11005WA
 Линейные профили для внешнего освещения

27/07/2024 Rev. 30


CE UK CA CB ENEC S LED TECH III A F
CASAMBI T max 45°C


ОПИСАНИЕ

линейный профиль для уличного освещения; подходит для пешеходных зон; на поверхности (потолок, стена, пол) с помощью планок или встраиваются (стена, потолок, пол) с помощью монтажного короба; Потребляемая мощность: 27W; Питание: 24Vdc; Восходящий поток: 2087 lm (3000K, 27W); Общий световой поток прибора: 1715 lm (3000K, 30°, 27W); 15 мощных светодиода, 3-шаговый MacAdam, 50000h L90 B10 (Тп 25°); Цвет светодиодов: 3000K; Оптики: 10°x40°: оптическая система, состоящая из серии источников излучения, размещённых на расстоянии 60 мм. Углублённая линза TIR гарантирует высокое качество светового излучения и визуальный комфорт; CRI Индекс цветопередачи: 80; Материал, из которого изготовлен корпус: корпус изготовлен из экструдированного и анодированного серого профиля (20 микрон) алюминия ANTICORODAL 6060 с низким содержанием меди, обеспечивающего улучшение термического рассеивания и увеличение антикоррозийной стойкости. Торцевые части изготовлены из полиамида, усиленного стекловолокном для увеличения стойкости; Материал, из которого изготовлен рассеиватель: термперированное прозрачное стекло толщиной 15 мм с нанесённым на стекло узором для обеспечения хроматической однородности света и высокой стойкости против ударов и царапин; блок питания не входит; в комплекте 1,5 м неопренового кабеля H05RN-F 2x0,75 Ø6,3 мм; Степень защиты: IP65, IP67; Степень прочности: IK06; управление Casambi и контроль освещения с помощью приложения Casambi посредством соответствующей электроники; Системы защиты: IPS (Intelligent Protection System) защищает осветительные приборы от попадания воды вследствие допуска ошибок при подсоединении кабелей к внешним и подводным установкам.

Эта инновация, запатентованная компанией L&L гарантирует защиту прибора от перемены полярности, hotplug и перенапряжения, которые могут возникнуть вследствие возникновения неполадок в системе электропитания; PID (Protective Impedance Device) защищает осветительные приборы от внешних явлений электрического происхождения, таких как накопление электростатических зарядов или явления, связанные с импульсными сигналами, исходящими от электрической линии. В общем, устройство обеспечивает защиту от всех повреждений, связанных с низкой энергоёмкостью; Терморезистор, установленный в светодиодную плату, предназначенный для защиты осветительного прибора от перегрева. В случае превышения максимальной температуры эксплуатации прибора, необходимой для его корректной работы, терморезистор постепенно уменьшает мощность прибора. NTC позволяет охлаждать электронные части прибора, избегая его мгновенного отключения от сети питания. После нормализации температуры прибора, NTC автоматически восстанавливает его рабочие функции.; Рабочая температура: -20°C — +45°C; Максимальная температура прибора: 45°C (Тп 25°C); Glow wire test: 960°; Фотобиологическая безопасность: в соответствии с IEC TR 62778:2014; Класс изоляции: класс III; Вес: 1640 г; Габариты: 916x37x29мм; Класс энергопотребления: F (источник света) в соотношениями с положениями ЕС 2019/2015; Комплектующие: WB6511 Экранирующая шторка из нержавеющей стали, краска чёрная - 912 мм, WC6511 Монтажный короб из алюминия - 922 мм, WC6711 Монтажный короб из алюминия для гипсокартона - 922 мм, WN6011 Фильтр пчелиные соты, WM0601 Пара зажимных планок 75 мм, WM0602 Пара зажимных планок 140 мм, WN6001 Крепление для предотвращения падения, WN6002 Пара крепежных скоб, WN6003 Пара пружин, WN6005 набор для выравнивания монтажных коробов, WN6006 Пара извлекателей для монтажных коробов; принят по итогам тестирования после окончательной сборки E.O.L.(End Of Line test): проведено эксплуатационное испытание и осуществлена проверка электрических параметров потребления

Состояние: Доступен

ЭЛЕКТРИЧЕСКИЕ ХАРАКТЕРИСТИКИ

Потребляемая мощность	27W
Питание	24Vdc
Блок питания	блок питания не входит

СВЕТОТЕХНИЧЕСКИЕ ХАРАКТЕРИСТИКИ

Количество и тип светодиодов	15 мощных светодиодов
Средний срок эксплуатации светодиода	50000h L90 B10 (Tп 25°)
Цвет светодиодов	3000K
CRI Индекс цветопередачи	80
Биннинг	3 -шаговый MacAdam
Оптики	10°x40°
Восходящий поток	2087 lm (3000K, 27W)
Общий световой поток прибора	1715 lm (3000K, 30°, 27W)

МЕХАНИЧЕСКИЕ ХАРАКТЕРИСТИКИ

Габариты	916x37x29mm
Вес	1640 г
Крепление	крепление с помощью регулируемых кронштейнов и болтов или монтажного короба
Материал, из которого изготовлен корпус	корпус из анодированного антикоррозийного алюминия
Материал, из которого изготовлен рассеиватель	рассеиватель из суперсветлого прозрачного темперированного стекла с шелкографией

ОБЩИЕ ХАРАКТЕРИСТИКИ

Степень защиты	IP65, IP67
Рабочая температура	-20°C — +45°C
Степень прочности	IK06
Класс энергопотребления	F (источник света) в соотношениями с положениями ЕС 2019/2015
Glow wire test	960°
Максимальная температура прибора	45°C (Tп 25°C)
Класс изоляции	класс III
Подходит для пешеходных зон	да
Проезжая часть	нет
Кабель питания	в комплекте 1,5 м неопренового кабеля H05RN-F 2x0,75 Ø6,3 мм
Системы защиты	IPS (Intelligent Protection System); PID (Protective Impedance Device); NTC (терморезистор, установленный в светодиодную плату)
Фотобиологическая безопасность	в соответствии с IEC TR 62778:2014
Примечания	управление Casambi и контроль освещения с помощью приложения Casambi посредством соответствующей электроники

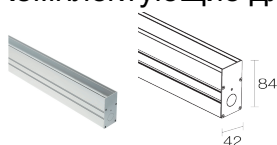
ФОТОМЕТРИЧЕСКИЕ ДАННЫЕ

W – 10°x40°

H (m)	Ø (m)	Ø (m)	Lux max (3000K)	cd/Klm max 6293
1.00	0.18	0.73	11422	
2.00	0.36	1.47	2855	
3.00	0.54	2.20	1269	
4.00	0.72	2.94	714	
5.00	0.90	3.67	457	

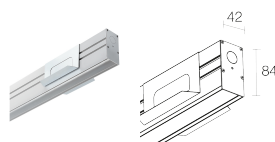
КОМПЛЕКТУЮЩИЕ

Комплектующие для установки



WC6511

Монтажный короб из алюминия - 922 мм



WC6711

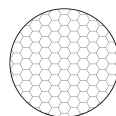
Монтажный короб из алюминия для гипсокартона - 922 мм

Противоослепляющий



WB6511

Экранирующая шторка из нержавеющей стали, краска чёрная - 912 мм



WN6011

Фильтр пчелиные соты
встроены в светильник
Заказывается вместе с осветительным прибором

Другое



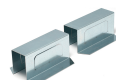
WM0601

Пара зажимных планок 75 мм



WM0602

Пара зажимных планок 140 мм



WN6001

Крепление для предотвращения падения



WN6002

Пара крепежных скоб



WN6003

Пара пружин



WN6005

набор для выравнивания монтажных коробов

WN6006

Пара извлекателей для монтажных коробов

Информация, содержащаяся в этом документе может быть изменена в любое время, без предварительного уведомления и освобождает компанию L&L Luce&Light srl от несения какой-либо, даже косвенной, ответственности.