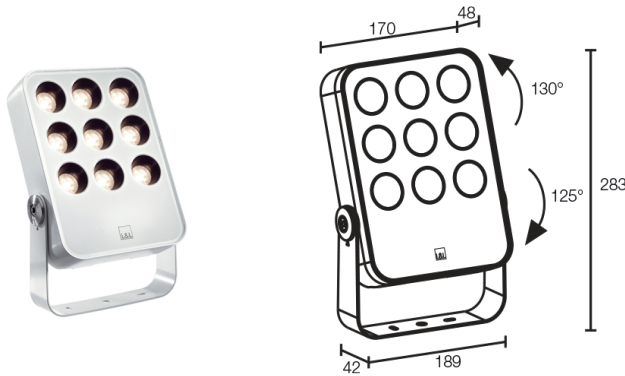


Made in Italy


Siri 3.0, код: SR3010FMT

Прожекторы для внешнего освещения



ОПИСАНИЕ

прожектор для уличного освещения; на поверхности (потолок, стена, пол, колышек); Потребляемая мощность: 23W; Питание: 230Vac; Восходящий поток: 2214 lm (3000K); Общий световой поток прибора: 1491 lm (3000K, 30°); 9 мощных светодиода, 1/4 ANSI BIN, 50000h L95 B10 (Тп 25°); Цвет светодиодов: 2700K; Оптики: 30°; optical system composed of a series of light sources. The deep-set TIR lens guarantees high-quality light emission and visual comfort; CRI Индекс цветопередачи: 80; Материал, из которого изготовлен корпус: корпус изготовлен из сплава отлитого под давлением алюминия EN AB 47100 с низким содержанием меди с целью создания максимальной антикоррозийной защиты; Отделка: отделка цвета кортен, полученная посредством нанесения на основу конверсионного нанокерамического покрытия, окрашенного впоследствии эпоксидной и полиэфирной красками для обеспечения коррозионной устойчивости превышающей 1000 часов в условиях соляной камеры. Краски соответствуют требованиям Qualicoat (автомобильный стандарт); Отделка RAL по запросу; Материал, из которого изготовлен рассеиватель: суперсветлое прозрачное стекло с нанесённым узором, толщиной 4 мм, с высоким коэффициентом пропускания света для обеспечения хроматической равномерности освещения и термостойкое для усиления стойкости против ударов и царапин; блок питания встроен; в комплекте 1,5 м неопренового кабеля H05RN-F 3x1,0 Ø7 мм; Управление: ON/OFF; Степень защиты: IP66; Степень прочности: IK06; Системы защиты: IPS (Intelligent Protection System) защищает осветительные приборы от попадания воды вследствие допуска ошибок при подсоединении кабелей к внешним и подводным установкам.

Эта инновация, запатентованная компанией L&L гарантирует защиту прибора от перемены полярности, hotplug и перенапряжения, которые могут возникнуть вследствие возникновения неполадок в системе электропитания; PID (Protective Impedance Device) защищает осветительные приборы от внешних явлений электрического происхождения, таких как накопление электростатических зарядов или явления, связанные с импульсными сигналами, исходящими от электрической линии. В общем, устройство обеспечивает защиту от всех повреждений, связанных с низкой энергоёмкостью; Терморезистор, установленный в светодиодную плату, предназначенный для защиты осветительного прибора от перегрева. В случае превышения максимальной температуры эксплуатации прибора, необходимой для его корректной работы, терморезистор постепенно уменьшает мощность прибора. NTC позволяет охлаждать электронные части прибора, избегая его мгновенного отключения от сети питания. После нормализации температуры прибора, NTC автоматически восстанавливает его рабочие функции.; Рабочая температура: -20°C — +45°C; Glow wire test: 960°C; Фотобиологическая безопасность: фотобиологическая безопасность: группа риска 1 секунда EN 62471:2006; Класс изоляции: класс I; Вес: 2240 г; Габариты: 283x189x48 mm; Класс энергопотребления: F (источник света) в соотношениями с положениями ЕС 2019/2015; Комплектующие: WB5030H Противоослепляющая шторка - антрацит, WH5030 Фильтр пчелиные соты, WP0300 Колышек для установки в землю; принят по итогам тестирования после окончательной сборки E.O.L.(End Of Line test): проведено эксплуатационное испытание и осуществлена проверка электрических параметров потребления

Состояние: Доступен

ЭЛЕКТРИЧЕСКИЕ ХАРАКТЕРИСТИКИ

Потребляемая мощность	23W
Питание	230Vac
Блок питания	блок питания встроен
Управление	ON/OFF

СВЕТОТЕХНИЧЕСКИЕ ХАРАКТЕРИСТИКИ

Количество и тип светодиодов	9 мощных светодиода
Средний срок эксплуатации светодиода	50000h L95 B10 (Tп 25°)
Цвет светодиодов	2700K
CRI Индекс цветопередачи	80
Биннинг	1/4 ANSI BIN
Оптики	30°
Восходящий поток	2214 lm (3000K)
Общий световой поток прибора	1491 lm (3000K, 30°)

МЕХАНИЧЕСКИЕ ХАРАКТЕРИСТИКИ

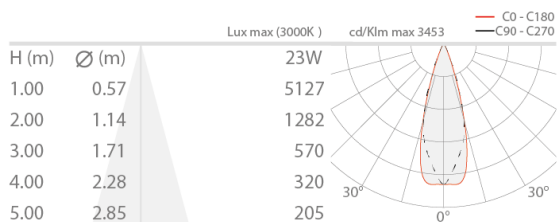
Габариты	283x189x48 mm
Вес	2240 г
Отделка	кортен
Крепление	крепление с помощью кронштейна, болтов и дюбелей
Материал, из которого изготовлен корпус	корпус из отлитого под давлением алюминия
Материал, из которого изготовлен рассеиватель	рассеиватель из суперсветлого прозрачного терпированного стекла с шелкографией

ОБЩИЕ ХАРАКТЕРИСТИКИ

Степень защиты	IP66
Рабочая температура	-20°C — +45°C
Степень прочности	IK06
Класс энергопотребления	F (источник света) в соотношениями с положениями ЕС 2019/2015
Glow wire test	960°C
Класс изоляции	класс I
Подходит для пешеходных зон	нет
Проезжая часть	нет
Кабель питания	в комплекте 1,5 м неопренового кабеля H05RN-F 3x1,0 Ø7 мм
Системы защиты	IPS (Intelligent Protection System); PID (Protective Impedance Device); NTC (терморезистор, установленный в светодиодную плату)
Фотобиологическая безопасность	фотобиологическая безопасность: группа риска 1 секунда EN 62471:2006

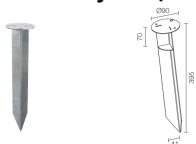
ФОТОМЕТРИЧЕСКИЕ ДАННЫЕ

M - 30°



КОМПЛЕКТУЮЩИЕ

Комплектующие для установки



WP0300

Кольшек для установки в землю

Противоослепляющий



WB5030H

Противоослепляющая шторка - антрацит

По запросу, отделки противоослепляющей решетки и осветительного прибора могут быть одинаковыми



WN5030

Фильтр пчелиные соты
встроены в светильник

Решетка "пчелиные соты" может быть установлена на все виды фиксированной оптической части, кроме 6°
Заказывается вместе с осветительным прибором

Информация, содержащаяся в этом документе может быть изменена в любое время, без предварительного уведомления и освобождает компанию L&L Luce&Light srl от несения какой-либо, даже косвенной, ответственности.