
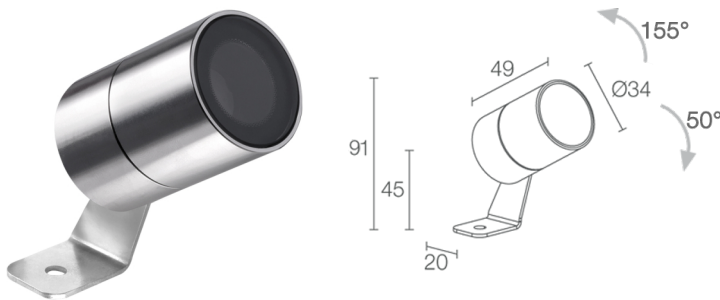


Made in Italy


Ginko 1.0 inox, код: GN100115QI-4
 Прожекторы для внешнего освещения




ОПИСАНИЕ

прожектор для уличного освещения; на поверхности (потолок, стена, пол, колышек); Потребляемая мощность: 3,5W; Питание: 24Vdc; Восходящий поток: 196 lm (3000K, 3,5W, CRI >90); Общий световой поток прибора: 164 lm (3000K, 3,5W, 19°, CRI >90); 1 мощный светодиод, 1/4 ANSI BIN, 50000h L90 B10 (Тп 25°); Цвет светодиодов: 3000K; Оптики: 58°: оптическая система состоит из линзы TIR высокой эффективности в сочетании с высококачественным техническим фильтром; CRI Индекс цветопередачи: >90; Материал, из которого изготовлен корпус: Корпус и кронштейн изготовлены из нержавеющей стали AISI 316L, полученные посредством токарной обработки CNC и галтовки; Отделка: отделка, которая обеспечивает стойкость к коррозии на протяжении более 3000 часов в условиях камеры солевого тумана, позволяющая установку прибора в экстремальных атмосферных условиях; Отделка RAL по запросу; Материал, из которого изготовлен рассеиватель: суперсветлое прозрачное стекло толщиной 4 мм с высоким коэффициентом пропускания света для обеспечения его хроматической равномерности и темперированное для обеспечения устойчивости против ударов и царапин, с нанесённым по краям узором серого цвета RAL 7015; блок питания не входит; в комплекте 20м м неопренового кабеля H05RN-F 2x0,75/0,75 Ø6,3 мм; Степень защиты: IP66, IP69; Степень прочности: IK07; управление Casambi и контроль освещения с помощью приложения Casambi посредством соответствующей электроники; Системы защиты: IPS (Intelligent Protection System) защищает осветительные приборы от попадания воды вследствие допуска ошибок при подсоединении кабелей к внешним и подводным установкам.

Эта инновация, запатентованная компанией L&L гарантирует защиту прибора от перемены полярности, hotplug и перенапряжения, которые могут возникнуть вследствие возникновения неполадок в системе электропитания; PID (Protective Impedance Device) защищает осветительные приборы от внешних явлений электрического происхождения, таких как накопление электростатических зарядов или явления, связанные с импульсными сигналами, исходящими от электрической линии. В общем, устройство обеспечивает защиту от всех повреждений, связанных с низкой энергоёмкостью; Рабочая температура: -20°C — +45°C; Glow wire test: 960°C; Фотобиологическая безопасность: в соответствии с IEC TR 62778:2014; Класс изоляции: класс III; Вес: 220 г, нержавеющая сталь: 335 г, латни: 360 г; Габариты: Ø34x49 мм; Класс энергопотребления: F (источник света) в соотношениями с положениями EC 2019/2015; Комплектующие: WB8011N Тубус spot стандартный - анодированный чёрный, WB8021N Тубус spot асимметричный - анодированный чёрный, WF3302 Гибкая защитная оплётка для кабеля - 18 см, WN8001 Фильтр пчелиные соты, WP0100 колышек для установки в землю, WP1004 Петля крепежная ляточная - 5 м; принят по итогам тестирования после окончательной сборки E.O.L.(End Of Line test): проведено эксплуатационное испытание и осуществлена проверка электрических параметров потребления

Состояние: Доступен

ЭЛЕКТРИЧЕСКИЕ ХАРАКТЕРИСТИКИ

Потребляемая мощность	3,5W
Питание	24Vdc
Блок питания	блок питания не входит

СВЕТОТЕХНИЧЕСКИЕ ХАРАКТЕРИСТИКИ

Количество и тип светодиодов	1 мощный светодиод
Средний срок эксплуатации светодиода	50000h L90 B10 (T _n 25°)
Цвет светодиодов	3000K
CRI Индекс цветопередачи	>90
Биннинг	1/4 ANSI BIN
Оптики	58°
Восходящий поток	196 lm (3000K, 3,5W, CRI >90)
Общий световой поток прибора	164 lm (3000K, 3,5W, 19°, CRI >90)

МЕХАНИЧЕСКИЕ ХАРАКТЕРИСТИКИ

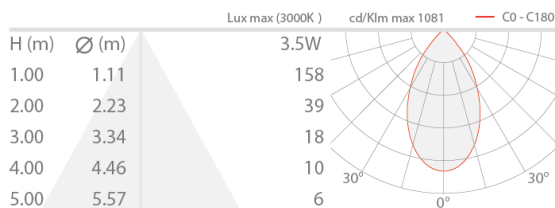
Габариты	Ø34x49 мм
Вес	220 г, нержавеющая сталь: 335 г, латни: 360 г
Отделка	нержавеющая сталь
Крепление	крепление с помощью кронштейна, болтов и дюбелей
Материал, из которого изготовлен корпус	корпус из нержавеющей стали AISI 316L, кронштейн из нержавеющей стали AISI 316L
Материал, из которого изготовлен рассеиватель	рассеиватель из суперсветлого темперированного прозрачного или стекла с шелкографией серого цвета

ОБЩИЕ ХАРАКТЕРИСТИКИ

Степень защиты	IP66, IP69
Рабочая температура	-20°C — +45°C
Степень прочности	IK07
Класс энергопотребления	F (источник света) в соотношениями с положениями ЕС 2019/2015
Glow wire test	960°C
Класс изоляции	класс III
Подходит для пешеходных зон	нет
Проезжая часть	нет
Кабель питания	в комплекте 20м м неопренового кабеля H05RN-F 2x0,75/0,75 Ø6,3 мм
Системы защиты	IPS (Intelligent Protection System); PID (Protective Impedance Device)
Фотобиологическая безопасность	в соответствии с IEC TR 62778:2014
Примечания	управление Casambi и контроль освещения с помощью приложения Casambi посредством соответствующей электроники

ФОТОМЕТРИЧЕСКИЕ ДАННЫЕ

Q - 58° CRI 80



КОМПЛЕКТУЮЩИЕ

Комплектующие для установки



WP0100

колышек для установки в землю

Противоослепляющий



WB8011N

Тубус spoot стандартный - анодированный чёрный



WB8021N

Тубус spoot асимметричный - анодированный чёрный



WH8001

Фильтр пчелиные соты

встроены в светильник

Решётка "пчелиные соты" может быть установлена на все виды фиксированных оптик, кроме sharp

Заказывается вместе с осветительным прибором

Другое



WF3302

Гибкая защитная оплётка для кабеля – 18 см
Заказывается вместе с осветительным прибором

WP1004

Петля крепежная ляточная - 5 м

Информация, содержащаяся в этом документе может быть изменена в любое время, без предварительного уведомления и освобождает компанию L&L Luce&Light srl от несения какой-либо, даже косвенной, ответственности.