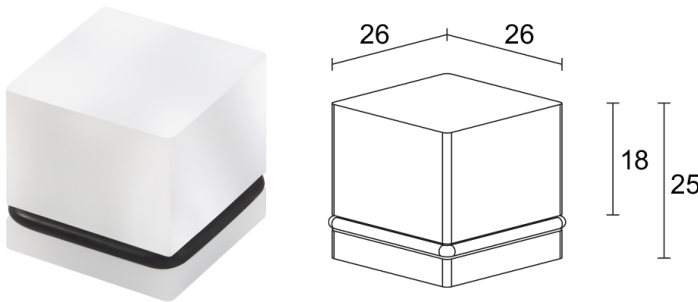


Made in Italy



Goccia 1.5, код: GA1500000050DR

Точечные светильники для уличного освещения



ОПИСАНИЕ

точечное уличное освещение (не пригоден для подводного освещения бассейнов и фонтанов); подходит для пешеходных зон; встраиваемый (стена, пол); Потребляемая мощность: 1,5W; Питание: 12-24Vdc; Восходящий поток: 50 lm (3000K); Общий световой поток прибора: 14 lm (3000K); 1 mid-power LED, 3 -шаговый MacAdam, 60000h L80 B10 (Тп 25°); Цвет светодиодов: 3000K; Оптики: рассеянная: равномерное диффузное излучение посредством камеры смешивания цвета, интегрированной в корпус из полиуретанового полимера; CRI Индекс цветопередачи: 80; Материал, из которого изготовлен корпус: корпус изготовлен из формовочного полиуретанового полимера. Внутренний рассеиватель из алюминия. Уплотнительное кольцо из нитрильного каучука NBR для обеспечения герметичности монтажного короба; Уплотнители: Уплотнения из нитриловой резины NBR поддерживают неизменной степень защиты IP прибора, гарантируя длительный срок эксплуатации прибора; блок питания не входит; в комплекте 1,50 м неопренового кабеля 05RN-F 2x0,35 Ø4,6 мм; Степень защиты: IP65, IP68; Степень прочности: IK10; управление Casambi и контроль освещения с помощью приложения Casambi посредством соответствующей электроники; Рабочая температура: -20°C — +45°C; Максимальная температура прибора: 40°C (Тп 25°C); Glow wire test: 960°C; Фотобиологическая безопасность: в соответствии с IEC TR 62778:2014; Класс изоляции: класс III; Вес: 65 г; Габариты: 26x26x25 мм; Технический рассеивающий объем: Ø55x70 мм; Класс энергопотребления: F (источник света) в соотношениями с положениями ЕС 2019/2015; Комплектующие: WCA12 монтажный короб для каменной кладки, WCA30 монтажный короб для гипсокартона; принят по итогам тестирования после окончательной сборки E.O.L.(End Of Line test): проведено эксплуатационное испытание и осуществлена проверка электрических параметров потребления

Состояние: Доступен

ЭЛЕКТРИЧЕСКИЕ ХАРАКТЕРИСТИКИ

Потребляемая мощность	1,5W
Питание	12-24Vdc
Блок питания	блок питания не входит

СВЕТОТЕХНИЧЕСКИЕ ХАРАКТЕРИСТИКИ

Количество и тип светодиодов	1 mid-power LED
Средний срок эксплуатации светодиода	60000h L80 B10 (Tn 25°)
Цвет светодиодов	3000K
CRI Индекс цветопередачи	80
Биннинг	3 -шаговый MacAdam
Оптики	рассеянная
Восходящий поток	50 lm (3000K)
Общий световой поток прибора	14 lm (3000K)

МЕХАНИЧЕСКИЕ ХАРАКТЕРИСТИКИ

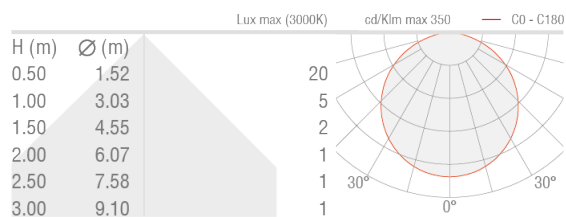
Габариты	26x26x25 мм
Вес	65 г
Крепление	установка с помощью монтажного короба
Материал, из которого изготовлен корпус	полимерный корпус
Технический рассеивающий объем	Ø55x70 mm

ОБЩИЕ ХАРАКТЕРИСТИКИ

Степень защиты	IP65, IP68
Рабочая температура	-20°C — +45°C
Степень прочности	IK10
Класс энергопотребления	F (источник света) в соотношениями с положениями ЕС 2019/2015
Glow wire test	960°C
Максимальная температура прибора	40°C (Tn 25°C)
Класс изоляции	класс III
Подходит для пешеходных зон	да
Проезжая часть	нет
Кабель питания	в комплекте 1,50 м неопренового кабеля 05RN-F 2x0,35 Ø4,6 мм
Фотобиологическая безопасность	в соответствии с IEC TR 62778:2014
Примечания	управление Casambi и контроль освещения с помощью приложения Casambi посредством соответствующей электроники

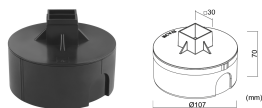
ФОТОМЕТРИЧЕСКИЕ ДАННЫЕ

D – Diffuso



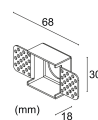
КОМПЛЕКТУЮЩИЕ

Комплектующие для установки



WCA12

монтажный короб для каменной кладки



WCA30

монтажный короб для гипсокартона

Информация, содержащаяся в этом документе может быть изменена в любое время, без предварительного уведомления и освобождает компанию L&L Luce&Light srl от несения какой-либо, даже косвенной, ответственности.