
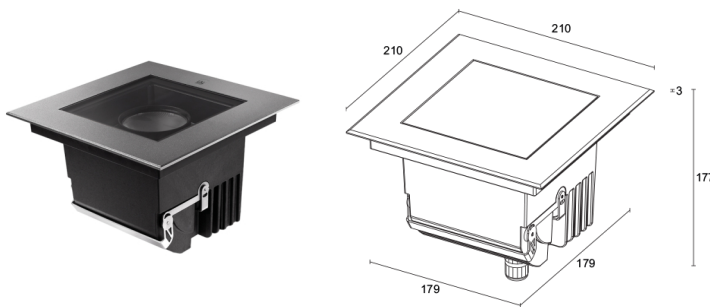


Made in Italy


Quilatero 4.4, код: QL4410000050LI
 Встраиваемые для уличного освещения

18/06/2026 Rev. 07/2024



ОПИСАНИЕ

встраиваемый для уличного освещения; пригоден для пешеходной и проезжей зон при нагрузке до 3000 kg; подходит для пешеходных зон; встраиваемый (стена, пол); Потребляемая мощность: 22W; Питание: 110-230Vac; Восходящий поток: 2469 lm (3000K, CRI 80); Общий световой поток прибора: 1821 lm (3000K, 17°, CRI 80); 1 COB светодиод, 2 -шаговый MacAdam, 60000h L80 B10 (Тп 25°); Цвет светодиодов: 3000K; Оптики: 32° поворотный +20°: оптическая система, состоящая из высоко эффективной утопленной линзы TIR в сочетании с высококачественным техническим фильтром; CRI Индекс цветопередачи: 80; Материал, из которого изготовлен корпус: корпус изготовлен из полукристаллического рассеивающего технополимера, наполненного частицами графита, с уровнем теплопроводности нержавеющей стали и высокой устойчивостью к ударам, низким температурам и коррозии в неблагоприятной среде (соляной) технополимера. Кольцо из нержавеющей стали AISI 316L, полученное посредством лазерной обрезки металла с его последующей отделкой, впоследствии обработанное песком, отшлифованное с нанесением пассивационного слоя для обеспечения максимальной стойкости к коррозии. Материал прошёл испытания в камере соляного тумана свыше 2000 часов; Отделка: нержавеющая сталь; Отделка RAL по запросу; Материал, из которого изготовлен рассеиватель: суперсветлое прозрачное стекло толщиной 12 мм, с высоким коэффициентом пропускания света для обеспечения его хроматической равномерности, окрашенное в серый цвет (RAL 7015) и термперированное для обеспечения его устойчивости против ударов и царапин; Уплотнители: уплотнения из прокаленного силикона гарантируют длительную защиту прибора от УФ лучей и попадания влаги в его внутреннюю часть, а также сохранность его механических характеристик; Установка: прибор оборудован разъёмом IP68 со встроенной IPS системой. Совместим с кабелем H07RN-F с минимальным сечением 2x1, Ø кабеля мин. 7 мм макс. 12 мм. Упрощённое подключение для быстрой и эффективной установки. Установка прибора в монтажный короб упрощена благодаря наличию специальных крепёжных скоб на корпусе осветительного прибора; блок питания встроен; Управление: ON/OFF; Степень защиты: IP68 72h, IP67 со специальным монтажным коробом, IP68 со специальным монтажным коробом, IP69; Степень прочности: IK10; регулируемые до 20° оптики посредством системы магнитов с измерительной шкалой и зажимным винтом. Быстрая установка: прямое подключение прибора к электросети; Системы защиты: IPS (Intelligent Protection System) защищает осветительные приборы от попадания воды вследствие допуска ошибок при подсоединении кабелей к внешним и подводным установкам. Эта инновация, запатентованная компанией L&L гарантирует защиту прибора от перемены полярности, hotplug и перенапряжения, которые могут возникнуть вследствие возникновения неполадок в системе электропитания; Рабочая температура: -20°C — +45°C; Максимальная температура прибора: 40°C (Тп 25°C); Glow wire test: 960°C; Фотобиологическая безопасность: в соответствии с IEC TR 62778:2014; Класс изоляции: класс II; Вес: 2630 г; Габариты: 210x210x177 мм; Класс энергопотребления: F (источник света) в соотношениями с положениями EC 2019/2015; Комплектующие: WCA16 Монтажный короб; принят по итогам тестирования после окончательной сборки E.O.L.(End Of Line test); проведено эксплуатационное испытание и осуществлена проверка электрических параметров потребления

Состояние: Доступен

ЭЛЕКТРИЧЕСКИЕ ХАРАКТЕРИСТИКИ

Потребляемая мощность	22W
Питание	110-230Vac
Блок питания	блок питания встроен
Управление	ON/OFF

СВЕТОТЕХНИЧЕСКИЕ ХАРАКТЕРИСТИКИ

Количество и тип светодиодов	1 COB светодиод
Средний срок эксплуатации светодиода	60000h L80 B10 (Tп 25°)
Цвет светодиодов	3000K
CRI Индекс цветопередачи	80
Биннинг	2 -шаговый MacAdam
Оптики	32° поворотный +20°
Восходящий поток	2469 lm (3000K, CRI 80)
Общий световой поток прибора	1821 lm (3000K, 17°, CRI 80)

МЕХАНИЧЕСКИЕ ХАРАКТЕРИСТИКИ

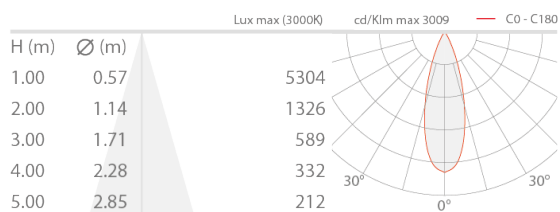
Габариты	210x210x177 мм
Вес	2630 г
Отделка	нержавеющая сталь
Крепление	установка с помощью монтажного короба
Материал, из которого изготовлен корпус	корпус из теплопроводного технополимера, кольцо из нержавеющей стали AISI 316L
Материал, из которого изготовлен рассеиватель	рассеиватель из суперсветлого темперированного прозрачного или стекла с шелкографией серого цвета

ОБЩИЕ ХАРАКТЕРИСТИКИ

Степень защиты	IP68 72h, IP67 со специальным монтажным коробом, IP68 со специальным монтажным коробом, IP69
Рабочая температура	-20°C — +45°C
Степень прочности	IK10
Характеристики	регулируемые до 20° оптики посредством системы магнитов с измерительной шкалой и зажимным винтом. Быстрая установка: прямое подключение прибора к электросети
Класс энергопотребления	F (источник света) в соотношениями с положениями ЕС 2019/2015
Glow wire test	960°C
Максимальная температура прибора	40°C (Tп 25°C)
Класс изоляции	класс II
Подходит для пешеходных зон	да
Проезжая часть	До 3000 kg
Системы защиты	IPS (Intelligent Protection System)
Фотобиологическая безопасность	в соответствии с IEC TR 62778:2014

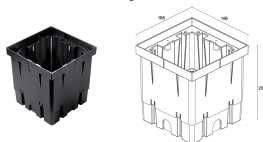
ФОТОМЕТРИЧЕСКИЕ ДАННЫЕ

L – 32° CRI80



КОМПЛЕКТУЮЩИЕ

Комплектующие для установки



WCA16

Монтажный короб

Монтажный короб обязателен (не входит)

Информация, содержащаяся в этом документе может быть изменена в любое время, без предварительного уведомления и освобождает компанию L&L Luce&Light srl от несения какой-либо, даже косвенной, ответственности.