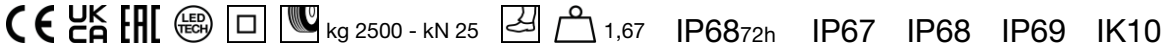
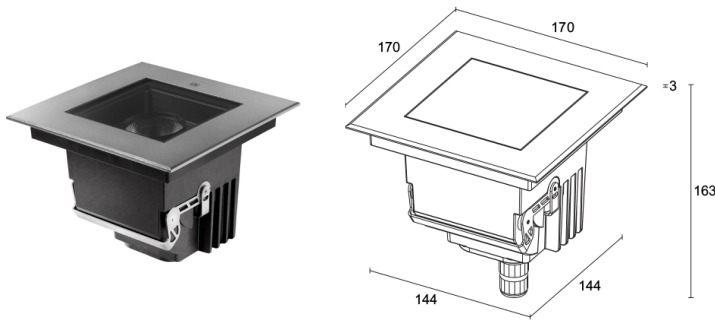


Made in Italy


**Quilatero 3.4, код: QL3410000050LI**  
 Встраиваемые для уличного освещения

18/06/2026 Rev. 07/2024





## ОПИСАНИЕ

встраиваемый для уличного освещения; пригоден для пешеходной и проезжей зон при нагрузке до 2500 kg; подходит для пешеходных зон; встраиваемый (стена, пол); Потребляемая мощность: 16W; Питание: 110-230Vac; Восходящий поток: 1616 lm (3000K, CRI 80); Общий световой поток прибора: 1226 lm (3000K, CRI 80, 26°); 1 COB светодиод, 2 -шаговый MacAdam, 60000h L80 B10 (Тп 25°); Цвет светодиодов: 3000K; Оптики: 39° поворотный +20°: оптическая система состоит из утопленной линзы TIR высокой эффективности; CRI Индекс цветопередачи: 80; Материал, из которого изготовлен корпус: корпус изготовлен из полукристаллического рассеивающего технополимера, наполненного частицами графита, с уровнем теплопроводности нержавеющей стали и высокой устойчивостью к ударам, низким температурам и коррозии в неблагоприятной среде (соляной) технополимера. Кольцо из нержавеющей стали AISI 316L, полученное посредством лазерной обрезки металла с его последующей отделкой, впоследствии обработанное песком, отшлифованное с нанесением пассивационного слоя для обеспечения максимальной стойкости к коррозии. Материал прошёл испытания в камере соляного тумана свыше 2000 часов; Отделка: нержавеющая сталь; Отделка RAL по запросу; Материал, из которого изготовлен рассеиватель: суперсветлое прозрачное стекло толщиной 10 мм, с высоким коэффициентом пропускания света для обеспечения его хроматической равномерности, окрашенное в серый цвет (RAL 7015) и темперированное для обеспечения его устойчивости против ударов и царапин; Уплотнители: уплотнения из прокаленного силикона гарантируют длительную защиту прибора от УФ лучей и попадания влаги в его внутреннюю часть, а также сохранность его механических характеристик; Установка: прибор оборудован разъёмом IP68 со встроенной IPS системой. Совместим с кабелем H07RN-F с минимальным сечением 2x1, Ø кабеля мин. 7 мм макс. 12 мм. Упрощённое подключение для быстрой и эффективной установки. Установка прибора в монтажный короб упрощена благодаря наличию специальных крепёжных скоб на корпусе осветительного прибора; блок питания встроен; Степень защиты: IP68 72h, IP67 со специальным монтажным коробом, IP68 со специальным монтажным коробом, IP69; Степень прочности: IK10; регулируемые до 20° оптики посредством системы магнитов с измерительной шкалой и зажимным винтом. Быстрая установка: прямое подключение прибора к электросети; Системы защиты: IPS (Intelligent Protection System) защищает осветительные приборы от попадания воды вследствие допуска ошибок при подсоединении кабелей к внешним и подводным установкам.

Эта инновация, запатентованная компанией L&L гарантирует защиту прибора от перемены полярности, hotplug и перенапряжения, которые могут возникнуть вследствие возникновения неполадок в системе электропитания; Рабочая температура: -20°C — +45°C; Максимальная температура прибора: 40°C (Тп 25°C); Glow wire test: 960°C; Фотобиологическая безопасность: в соответствии с IEC TR 62778:2014; Класс изоляции: класс II; Вес: 1670 г; Габариты: 170x170x163 мм; Класс энергопотребления: F (источник света) в соотношениями с положениями EC 2019/2015; Комплектующие: WCA15 Монтажный короб; принят по итогам тестирования после окончательной сборки E.O.L.(End Of Line test); проведено эксплуатационное испытание и осуществлена проверка электрических параметров потребления

Состояние: Доступен

### ЭЛЕКТРИЧЕСКИЕ ХАРАКТЕРИСТИКИ

Потребляемая мощность	16W
Питание	110-230Vac
Блок питания	блок питания встроен

### СВЕТОТЕХНИЧЕСКИЕ ХАРАКТЕРИСТИКИ

Количество и тип светодиодов	1 COB светодиод
Средний срок эксплуатации светодиода	60000h L80 B10 (T <sub>p</sub> 25°)
Цвет светодиодов	3000K
CRI Индекс цветопередачи	80
Биннинг	2 -шаговый MacAdam
Оптики	39° поворотный +20°
Восходящий поток	1616 lm (3000K, CRI 80)
Общий световой поток прибора	1226 lm (3000K, CRI 80, 26°)

### МЕХАНИЧЕСКИЕ ХАРАКТЕРИСТИКИ

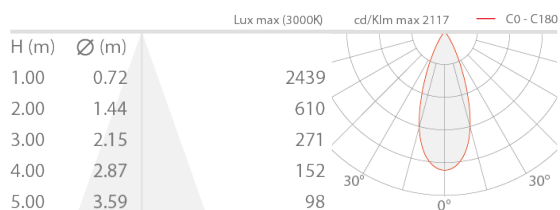
Габариты	170x170x163 мм
Вес	1670 г
Отделка	нержавеющая сталь
Крепление	установка с помощью монтажного короба
Материал, из которого изготовлен корпус	корпус из теплопроводного технополимера, кольцо из нержавеющей стали AISI 316L
Материал, из которого изготовлен рассеиватель	рассеиватель из суперсветлого темперированного прозрачного или стекла с шелкографией серого цвета

### ОБЩИЕ ХАРАКТЕРИСТИКИ

Степень защиты	IP68 72h, IP67 со специальным монтажным коробом, IP68 со специальным монтажным коробом, IP69
Рабочая температура	-20°C — +45°C
Степень прочности	IK10
Характеристики	регулируемые до 20° оптики посредством системы магнитов с измерительной шкалой и зажимным винтом. Быстрая установка: прямое подключение прибора к электросети
Класс энергопотребления	F (источник света) в соотношениями с положениями ЕС 2019/2015
Glow wire test	960°C
Максимальная температура прибора	40°C (T <sub>p</sub> 25°C)
Класс изоляции	класс II
Подходит для пешеходных зон	да
Проезжая часть	До 2500 kg
Системы защиты	IPS (Intelligent Protection System)
Фотобиологическая безопасность	в соответствии с IEC TR 62778:2014

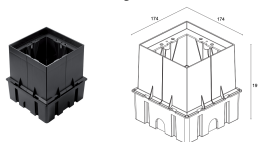
## ФОТОМЕТРИЧЕСКИЕ ДАННЫЕ

L – 39° CRI80



## КОМПЛЕКТУЮЩИЕ

### Комплектующие для установки



### WCA15

Монтажный короб

Монтажный короб обязателен (не входит)

Информация, содержащаяся в этом документе может быть изменена в любое время, без предварительного уведомления и освобождает компанию L&L Luce&Light srl от несения какой-либо, даже косвенной, ответственности.