
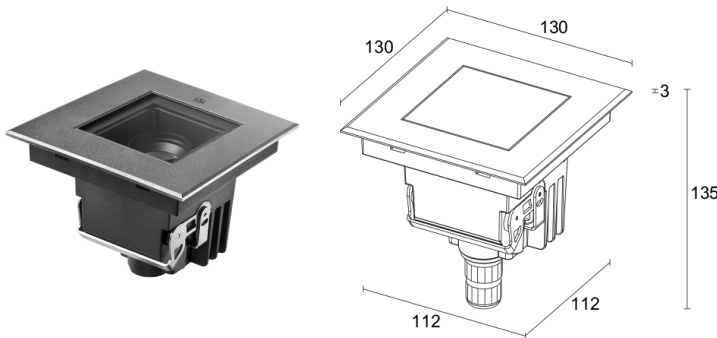


Made in Italy


Quilatero 2.4, код: QL2410001050WI
 Встраиваемые для уличного освещения

24/06/2026 Rev. 07/2024



ОПИСАНИЕ

встраиваемый для уличного освещения; пригоден для пешеходной и проезжей зон при нагрузке до 2000 kg; подходит для пешеходных зон; встраиваемый (стена, пол); Потребляемая мощность: 8W; Питание: 110-230Vac; Восходящий поток: 657 lm (3000K, CRI 80); Общий световой поток прибора: 482 lm (3000K, CRI 80, 12°); 1 power LED High Intensity, 3 -шаговый MacAdam, 50000h L90 B10 (T_n 25°); Цвет светодиодов: 3000K; Оптики: 20°x47° поворотный +20°: оптическая система, состоящая из высоко эффективной утопленной линзы TIR в сочетании с высококачественным техническим фильтром; CRI Индекс цветопередачи: 80; Материал, из которого изготовлен корпус: корпус изготовлен из полукристаллического рассеивающего технополимера, наполненного частицами графита, с уровнем теплопроводности нержавеющей стали и высокой устойчивостью к ударам, низким температурам и коррозии в неблагоприятной среде (соляной) технополимера. Кольцо из нержавеющей стали AISI 316L, полученное посредством лазерной обрезки металла с его последующей отделкой, впоследствии обработанное песком, отшлифованное с нанесением пассивационного слоя для обеспечения максимальной стойкости к коррозии. Материал прошёл испытания в камере соляного тумана свыше 2000 часов; Отделка: нержавеющая сталь; Отделка RAL по запросу; Материал, из которого изготовлен рассеиватель: суперсветлое прозрачное стекло толщиной 10 мм, с высоким коэффициентом пропускания света для обеспечения его хроматической равномерности, окрашенное в серый цвет (RAL 7015) и терпированное для обеспечения его устойчивости против ударов и царапин; Уплотнители: силиконовые термостойкие уплотнители гарантируют максимальную стойкость против воздействия лучей UV и неизменность механических характеристик прибора; Установка: прибор оборудован разъёмом IP68 со встроенной IPS системой. Совместим с кабелем H07RN-F с минимальным сечением 2x1, Ø кабеля мин. 7 мм макс. 12 мм. Упрощённое подключение для быстрой и эффективной установки. Установка прибора в монтажный короб упрощена благодаря наличию специальных крепёжных скоб на корпусе осветительного прибора; блок питания встроен; Степень защиты: IP68 72h, IP67 со специальным монтажным коробом, IP68 со специальным монтажным коробом, IP69; Степень прочности: IK10; регулируемые до 20° оптики посредством системы магнитов с измерительной шкалой и зажимным винтом. Быстрая установка: прямое подключение прибора к электросети; Системы защиты: IPS (Intelligent Protection System) защищает осветительные приборы от попадания воды вследствие допуска ошибок при подсоединении кабелей к внешним и подводным установкам.

Эта инновация, запатентованная компанией L&L гарантирует защиту прибора от перемены полярности, hotplug и перенапряжения, которые могут возникнуть вследствие возникновения неполадок в системе электропитания; PID (Protective Impedance Device) защищает осветительные приборы от внешних явлений электрического происхождения, таких как накопление электростатических зарядов или явления, связанные с импульсными сигналами, исходящими от электрической линии. В общем, устройство обеспечивает защиту от всех повреждений, связанных с низкой энергоёмкостью; Рабочая температура: -20°C — +45°C; Максимальная температура прибора: 40°C (T_n 25°C); Glow wire test: 960°C; Фотобиологическая безопасность: в соответствии с IEC TR 62778:2014; Класс изоляции: класс II; Вес: 1020 г; Габариты: 130x130x135 мм; Класс энергопотребления: F (источник света) в соотношениями с положениями ЕС 2019/2015; Комплектующие: рассеиватель противоослепляющий, WCA14 Монтажный короб; принят по итогам тестирования после окончательной сборки E.O.L.(End Of Line test): проведено эксплуатационное испытание и осуществлена проверка электрических параметров потребления

Состояние: Доступен

ЭЛЕКТРИЧЕСКИЕ ХАРАКТЕРИСТИКИ

Потребляемая мощность	8W
Питание	110-230Vac
Блок питания	блок питания встроено

СВЕТОТЕХНИЧЕСКИЕ ХАРАКТЕРИСТИКИ

Количество и тип светодиодов	1 power LED High Intensity
Средний срок эксплуатации светодиода	50000h L90 B10 (T _n 25°)
Цвет светодиодов	3000K
CRI Индекс цветопередачи	80
Биннинг	3 -шаговый MacAdam
Оптики	20°x47° поворотный +20°
Восходящий поток	657 lm (3000K, CRI 80)
Общий световой поток прибора	482 lm (3000K, CRI 80, 12°)

МЕХАНИЧЕСКИЕ ХАРАКТЕРИСТИКИ

Габариты	130x130x135 мм
Вес	1020 г
Отделка	нержавеющая сталь
Крепление	установка с помощью монтажного короба
Материал, из которого изготовлен корпус	корпус из теплопроводного технополимера, кольцо из нержавеющей стали AISI 316L
Материал, из которого изготовлен рассеиватель	рассеиватель из суперсветлого темперированного прозрачного или стекла с шелкографией серого цвета

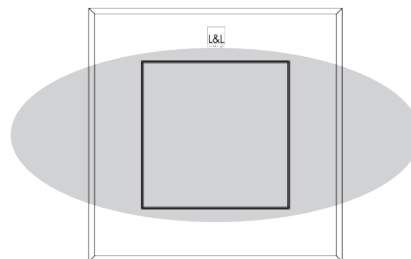
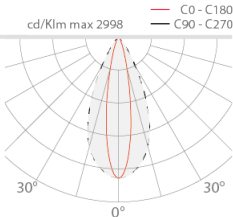
ОБЩИЕ ХАРАКТЕРИСТИКИ

Степень защиты	IP68 72h, IP67 со специальным монтажным коробом, IP68 со специальным монтажным коробом, IP69
Рабочая температура	-20°C — +45°C
Степень прочности	IK10
Характеристики	регулируемые до 20° оптики посредством системы магнитов с измерительной шкалой и зажимным винтом. Быстрая установка: прямое подключение прибора к электросети
Класс энергопотребления	F (источник света) в соотношениями с положениями ЕС 2019/2015
Glow wire test	960°C
Максимальная температура прибора	40°C (T _n 25°C)
Класс изоляции	класс II
Подходит для пешеходных зон	да
Проезжая часть	До 2000 kg
Системы защиты	IPS (Intelligent Protection System); PID (Protective Impedance Device)
Фотобиологическая безопасность	в соответствии с IEC TR 62778:2014

ФОТОМЕТРИЧЕСКИЕ ДАННЫЕ

W – 20°x47° CRI80

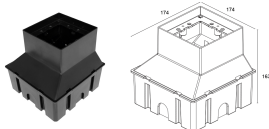
H (m)	Ø (m)	Ø (m)	Lux max (3000K)	cd/Klm max 2998	— C0 - C180 — C90 - C270
1.00	0.35	0.86	1367		
2.00	0.69	1.72	342		
3.00	1.04	2.58	152		
4.00	1.38	3.44	85		
5.00	1.73	4.30	55		



20°x47°

КОМПЛЕКТУЮЩИЕ

Комплектующие для установки

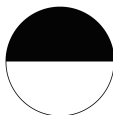


WCA14

Монтажный короб

Монтажный короб обязателен (не входит)

Комплектующие оптики



рассеиватель противоослепляющий

наполовину прозрачный и наполовину с чёрным покрытием

Добавьте название комплектующего оптики в графу Создайте Код

Информация, содержащаяся в этом документе может быть изменена в любое время, без предварительного уведомления и освобождает компанию L&L Luce&Light srl от несения какой-либо, даже косвенной, ответственности.