
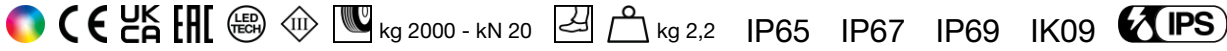
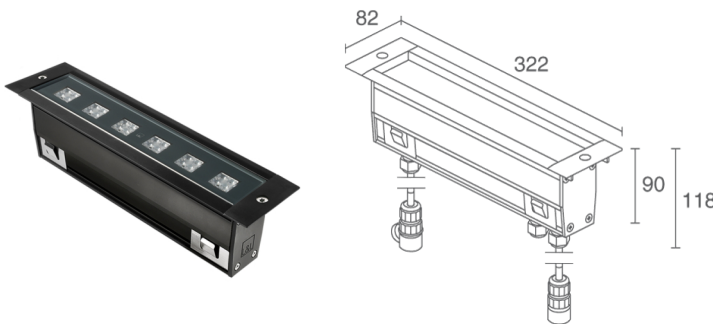


Made in Italy


Tago 4.0, код: TG4030040070SN
 Линейные профили для внешнего освещения

06/05/2026 Rev. 08/2024



 DMX+RDM T max 40°C A
G
F


ОПИСАНИЕ

линейный профиль для уличного освещения; пригоден для пешеходной и проезжей зон при нагрузке до 2000 kg; подходит для пешеходных зон; встраиваемый (пол); Потребляемая мощность: 14W; Питание: 48Vdc; Восходящий поток: 2070 lm, R: 144 lm G: 948 lm B: 228 lm W: 750 lm (4000K); Общий световой поток прибора: 1374 lm, R: 90 lm G: 660 lm B: 132 lm W: 492 lm (4000K, 24°); 24 high power светодиода, 60000h L80 B10 (T_p 25°); Цвет светодиодов: RGBW; Оптики: 24°: оптическая система, состоящая из серии источников излучения, размещённых на расстоянии 41,70 мм. Линза TIR из ПММА гарантирует высокое качество светового излучения и визуальный комфорт; Материал, из которого изготовлен корпус: корпус изготовлен из алюминия Anticorodal EN AW 6060 T5 с низким содержанием меди для обеспечения оптимального термического рассеяния, полученный из экстрадированного профиля, прошедшего процесс электроокраски чёрным цветом (от 10 до 15 микрон) для обеспечения высокой защиты против коррозии. Фронтальные части изготовлены из технополимера и окрашены жидкой чёрной краской (RAL 9005 матовый) для обеспечения высокой защиты против атмосферных явлений и коррозии; Отделка: отделка из чёрного анодированного алюминия, реализованная посредством процесса анодирования для улучшения теплоотвода продукта и коррозионной устойчивости; Материал, из которого изготовлен рассеиватель: суперсветлое темперированное прозрачное стекло толщиной 10 мм с высоким коэффициентом теплопередачи и нанесённым на стекло серым узором (RAL 7015), которые обеспечивают хроматическую равномерность света и высокую устойчивость к царапинам и ударам; Уплотнители: уплотнения из чёрного Santoprene™ гарантируют максимальную устойчивость к УФ лучам на протяжении длительного периода времени; Установка: Версия DMX+RDM: Оборудована разъёмом IP68 с тройниковым соединением с 4-мя контактами блока питания и гнездовым разъёмом IP68 с 3-мя контактами и штыревым разъёмом IP68 с 3-мя контактами сигнала DMX+RDM; блок питания не входит; включён 1 кабель из неопрена длиной 1,5 м H07RN-F 2x1,0 Ø8,7 мм и 2 кабеля для сигнала DMX с экранированным кабелем 0,75 м Ø5,5 мм включая проводные коннекторы; Управление: DMX512+RDM; Степень защиты: IP65, IP67, IP69; Степень прочности: IK09; Модуль подключения вход-выход и упрощённая электропроводка с быстрыми соединителями, предназначенными для последовательного подключения приборов; Оборудованы антивандальными болтами с секретной головкой; Системы защиты: IPS (Intelligent Protection System) защищает осветительные приборы от попадания воды вследствие допущения ошибок при подсоединении кабелей к внешним и подводным установкам. Эта инновация, запатентованная компанией L&L гарантирует защиту прибора от перемены полярности, hotplug и перенапряжения, которые могут возникнуть вследствие возникновения неполадок в системе электропитания; Рабочая температура: -20°C — +45°C; Максимальная температура прибора: 40°C (T_p 25°C); Фотобиологическая безопасность: в соответствии с IEC TR 62778:2014; Класс изоляции: класс III; Вес: 2200 г; Габариты: 82x118x322 мм; Класс энергопотребления: F (источник света) в соотношениями с положениями ЕС 2019/2015; Комплектующие: WCTG10A0T Монтажный короб, WFA0001 Соединительный кабель 1,5 м с 3-мя контактами, WFA0105 Соединительный кабель 5 м с 3-мя контактами, WFA02 Трехходовой разъём "H" (82x53.3x28 mm), WFA03 Гнездовой разъём с 3 контактами, WFA04 штыревой разъём с 3 контактами; принят по итогам тестирования после окончательной сборки E.O.L.(End Of Line test): проведено эксплуатационное испытание и осуществлена проверка электрических параметров потребления

Состояние: Доступен

ЭЛЕКТРИЧЕСКИЕ ХАРАКТЕРИСТИКИ

Потребляемая мощность	14W
Питание	48Vdc
Блок питания	блок питания не входит
Управление	DMX512+RDM

СВЕТОТЕХНИЧЕСКИЕ ХАРАКТЕРИСТИКИ

Количество и тип светодиодов	24 high power светодиодов
Средний срок эксплуатации светодиода	60000h L80 B10 (Tп 25°)
Цвет светодиодов	RGBW
Оптики	24°
Восходящий поток	2070 lm, R: 144 lm G: 948 lm B: 228 lm W: 750 lm (4000K)
Общий световой поток прибора	1374 lm, R: 90 lm G: 660 lm B: 132 lm W: 492 lm (4000K, 24°)

МЕХАНИЧЕСКИЕ ХАРАКТЕРИСТИКИ

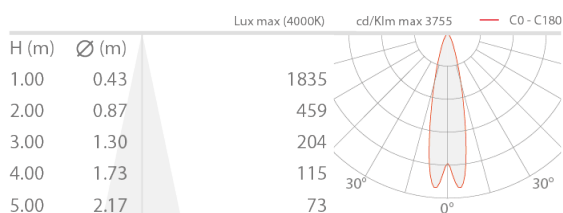
Габариты	82x118x322 мм
Вес	2200 г
Отделка	анодированный чёрный
Крепление	установка с помощью монтажного короба
Материал, из которого изготовлен корпус	корпус из анодированного антикоррозийного чёрного алюминия, торцевые части из технополимера
Материал, из которого изготовлен рассеиватель	рассеиватель из суперсветлого темперированного прозрачного или стекла с шелкографией серого цвета

ОБЩИЕ ХАРАКТЕРИСТИКИ

Степень защиты	IP65, IP67, IP69
Рабочая температура	-20°C — +45°C
Степень прочности	IK09
Характеристики	Модуль подключения вход-выход и упрощённая электропроводка с быстрыми соединителями, предназначенными для последовательного подключения приборов
Класс энергопотребления	F (источник света) в соотношениями с положениями ЕС 2019/2015
Максимальная температура прибора	40°C (Tп 25°C)
Класс изоляции	класс III
Подходит для пешеходных зон	да
Проезжая часть	До 2000 kg
Кабель питания	включён 1 кабель из неопрена длиной 1,5 м H07RN-F 2x1,0 Ø8,7 мм и 2 кабеля для сигнала DMX с экранированным кабелем 0,75 м Ø5,5 мм включая проводные коннекторы
Системы защиты	IPS (Intelligent Protection System)
Фотобиологическая безопасность	в соответствии с IEC TR 62778:2014
Примечания	Оборудованы антивандальными болтами с секретной головкой

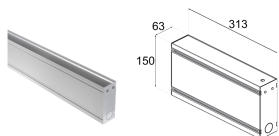
ФОТОМЕТРИЧЕСКИЕ ДАННЫЕ

S – 24°



КОМПЛЕКТУЮЩИЕ

Комплектующие для установки



WCTG10A0T

Монтажный короб

Другое



WFA0001

Соединительный кабель 1,5 м с 3-мя контактами для сигнала DMX



WFA0105

Соединительный кабель 5 м с 3-мя контактами для сигнала DMX



WFA02

Трехходовой разъем "H" (82x53.3x28 mm)

4 контакта

IP68

82x53.3x28 mm



WFA03

Гнездовой разъем с 3 контактами

для подключения выход-вход

IP66-IP68

Ø23x46 mm



WFA04

штыревой разъём с 3 контактами

для подключения выход-вход

IP66-IP68

Ø23x50 мм

Информация, содержащаяся в этом документе может быть изменена в любое время, без предварительного уведомления и освобождает компанию L&L Luce&Light srl от несения какой-либо, даже косвенной, ответственности.