
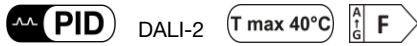
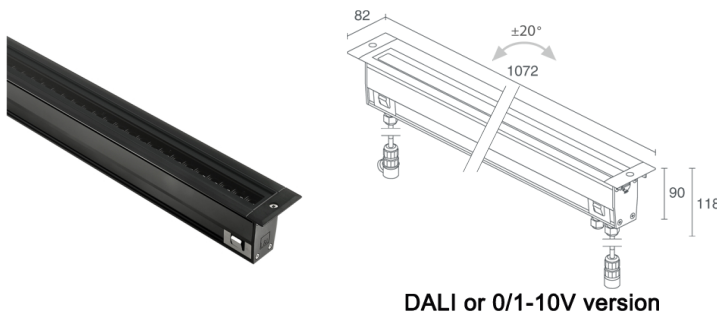


Made in Italy


Tago 1.3, код: TG13100D0050AN
 Линейные профили для внешнего освещения

19/05/2026 Rev. 09/2024


DALI or 0/1-10V version

ОПИСАНИЕ

линейный профиль для уличного освещения; пригоден для пешеходной и проезжей зон при нагрузке до 2000 kg; подходит для пешеходных зон; встраиваемый (пол); Потребляемая мощность: 51W; Питание: 230Vac; Восходящий поток: 5968 lm (3000K); Общий световой поток прибора: 3728 lm (3000K, 29°); 48 SMD LED, 2 -шаговый MacAdam, 60000h L80 B10 (Tп 25°); Цвет светодиодов: 3000K; Оптики: wall washer поворотный $\pm 20^\circ$: оптическая система, состоящая из серии регулируемых источников излучения, размещённых на расстоянии 20 мм. Оборудован системой блокировки с установочным винтом. Утопленная асимметричная линза TIR из ПММА гарантирует высокое качество светового излучения и визуальный комфорт; CRI Индекс цветопередачи: 80; Материал, из которого изготовлен корпус: корпус изготовлен из алюминия Anticorodal EN AW 6060 T5 с низким содержанием меди для обеспечения оптимального термического рассеяния, полученный из экструдированного профиля, прошедшего процесс электроокраски чёрным цветом (от 10 до 15 микрон) для обеспечения высокой защиты против коррозии. Фронтальные части изготовлены из технополимера и окрашены жидкой чёрной краской (RAL 9005 матовый) для обеспечения высокой защиты против атмосферных явлений и коррозии; Отделка: отделка из чёрного анодированного алюминия, реализованная посредством процесса анодирования для улучшения теплоотвода продукта и коррозионной устойчивости; Материал, из которого изготовлен рассеиватель: Суперсветлое темперированное окисленное стекло толщиной 10 мм с серым узором (RAL 7015), устойчивое к ударам и царапинам и высоким коэффициентом пропускания света, удаляющим хроматические неточности; Уплотнители: уплотнения из чёрного Santoprene™ гарантируют максимальную устойчивость к УФ лучам на протяжении длительного периода времени; Установка: Версия on/off: оборудована коннектором IP68 с 4 выходами для подключения питания. Диммированная версия: оборудована коннектором IP68 с 4 выходами для подключения питания и двумя коннекторами IP68 с 3 выходами для сигнала DALI и 0/1-10V; блок питания встроен; on/off: в комплекте 1,5 м неопренового кабеля H07RN-F 3x1,0 Ø9,3 мм DALI, 0/1-10V: включён 1 кабель из неопрена длиной 1,5 м H07RN-F 3x1,0 Ø9,3 мм и 2 кабеля из неопрена длиной 0,75 м H05RN-F 2x1,0 Ø6,7 мм включая проводные коннекторы; Управление: DALI-2; Степень защиты: IP65, IP67, IP69; Степень прочности: IK09; оптические аксессуары "решётка пчелиные соты" и экранирующая шторка встроены в источник освещения и регулируются вместе с оптикой. Соединение выход-вход. Электропроводка с предусмотренными быстрыми разъёмами для последовательного подключения диммированных версий профилей; Оборудованы антивандальными болтами с секретной головкой.; Системы защиты: IPS (Intelligent Protection System) защищает осветительные приборы от попадания воды вследствие допущения ошибок при подсоединении кабелей к внешним и подводным установкам. Эта инновация, запатентованная компанией L&L гарантирует защиту прибора от перемены полярности, hotplug и перенапряжения, которые могут возникнуть вследствие возникновения неполадок в системе электропитания; PID (Protective Impedance Device) защищает осветительные приборы от внешних явлений электрического происхождения, таких как накопление электростатических зарядов или явления, связанные с импульсными сигналами, исходящими от электрической линии. В общем, устройство обеспечивает защиту от всех повреждений, связанных с низкой энергоёмкостью; Рабочая температура: -20°C — $+45^\circ\text{C}$; Максимальная температура прибора: 40°C (Tп 25°C); Фотобиологическая безопасность: в соответствии с IEC TR 62778:2014; Класс изоляции: класс I; Вес: 4082 г; Габариты: 82x118x1072 мм; Класс энергопотребления: F (источник света) в соотношениями с положениями EC 2019/2015; Комплектующие: WCTG13A0T Монтажный короб, WFA0005 Соединительный кабель 5 м с 4-мя контактами, WFA0101 Соединительный кабель 1,5 м с 4-мя контактами, WFA03 Гнездовой разъём с 3 контактами, WFA04 Штыревой разъём с 3 контактами; принят по итогам тестирования после окончательной

сборки E.O.L.(End Of Line test): проведено эксплуатационное испытание и осуществлена проверка электрических параметров потребления

Состояние: Доступен

ЭЛЕКТРИЧЕСКИЕ ХАРАКТЕРИСТИКИ

Потребляемая мощность	51W
Питание	230Vac
Блок питания	блок питания встроен
Управление	DALI-2

СВЕТОТЕХНИЧЕСКИЕ ХАРАКТЕРИСТИКИ

Количество и тип светодиодов	48 SMD LED
Средний срок эксплуатации светодиода	60000h L80 B10 (Tn 25°)
Цвет светодиодов	3000K
CRI Индекс цветопередачи	80
Биннинг	2 -шаговый MacAdam
Оптики	wall washer поворотный ±20°
Восходящий поток	5968 lm (3000K)
Общий световой поток прибора	3728 lm (3000K, 29°)

МЕХАНИЧЕСКИЕ ХАРАКТЕРИСТИКИ

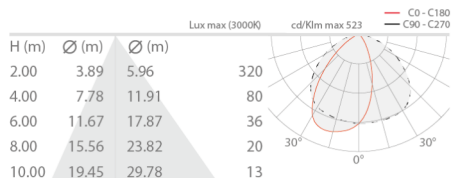
Габариты	82x118x1072 мм
Вес	4082 г
Отделка	анодированный чёрный
Крепление	установка с помощью монтажного короба
Материал, из которого изготовлен корпус	корпус из анодированного антикоррозийного чёрного алюминия, торцевые части из технополимера
Материал, из которого изготовлен рассеиватель	экран из суперсветлого темперированного окисленного стекла с шелкографией серого цвета

ОБЩИЕ ХАРАКТЕРИСТИКИ

Степень защиты	IP65, IP67, IP69
Рабочая температура	-20°C — +45°C
Степень прочности	IK09
Характеристики	оптические аксессуары "решётка пчелиные соты" и экранирующая шторка встроены в источник освещения и регулируются вместе с оптикой. Соединение выход-вход. Электропроводка с предусмотренными быстрыми разъёмами для последовательного подключения диммированных версий профилей
Класс энергопотребления	F (источник света) в соотношениями с положениями ЕС 2019/2015
Максимальная температура прибора	40°C (Tn 25°C)
Класс изоляции	класс I
Подходит для пешеходных зон	да
Проезжая часть	До 2000 kg
Кабель питания	on/off: в комплекте 1,5 м неопренового кабеля H07RN-F 3x1,0 Ø9,3 мм DALI, 0/1-10V: включён 1 кабель из неопрена длиной 1,5 м H07RN-F 3x1,0 Ø9,3 мм и 2 кабеля из неопрена длиной 0,75 м H05RN-F 2x1,0 Ø6,7 мм включая проводные коннекторы
Системы защиты	IPS (Intelligent Protection System); PID (Protective Impedance Device)
Фотобиологическая безопасность	в соответствии с IEC TR 62778:2014
Примечания	Оборудованы антивандальными болтами с секретной головкой.

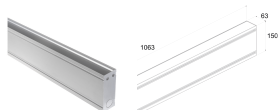
ФОТОМЕТРИЧЕСКИЕ ДАННЫЕ

A – Wall washer



КОМПЛЕКТУЮЩИЕ

Комплектующие для установки



WCTG13A0T

Монтажный короб

Другое



WFA0005

Соединительный кабель 5 м с 4-мя контактами для версии DALI или 0/1-10V



WFA03

Гнездовой разъём с 3 контактами для подключения выход-вход IP66-IP68 Ø23x46 мм



WFA0101

Соединительный кабель 1,5 м с 4-мя контактами для версия 0/1-10V, DALI



WFA04

Штыревой разъём с 3 контактами для подключения выход-вход IP66-IP68 Ø23x50 мм

Информация, содержащаяся в этом документе может быть изменена в любое время, без предварительного уведомления и освобождает компанию L&L

Luce&Light srl от несения какой-либо, даже косвенной, ответственности.