
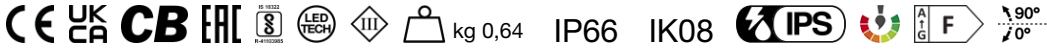
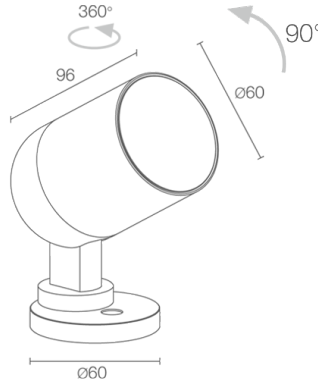


Made in Italy


**Pivot 2.0, код: CP2000000050MU-1**  
 Прожекторы для внешнего освещения


17/06/2026 Rev. 10/2024



## ОПИСАНИЕ

прожектор для уличного освещения; на поверхности (потолок, стена, пол, колышек), на поверхности (стена, потолок, пол); Потребляемая мощность: 10W; Питание: 24Vdc; Восходящий поток: 978 lm (3000K, 10W, CRI 80); Общий световой поток прибора: 835 lm (3000K, 25°, 10W, CRI 80); 1 COB светодиод, 3 -шаговый MacAdam, 50000h L95 B10 (Тп 25°); Цвет светодиодов: 3000K; Оптики: 25°: оптическая система состоит из линзы TIR высокой эффективности; CRI Индекс цветопередачи: 80; Материал, из которого изготовлен корпус: корпус изготовлен из сплава алюминия ANTICORODAL EN AW 6082 с низким содержанием меди для обеспечения устойчивости против коррозии, полностью полученный посредством токарной обработки CNC; Отделка: отделка цвета меди, полученная посредством нанесения на основу конверсионного нанокерамического покрытия, окрашенного впоследствии эпоксидной и полиэфирной красками для обеспечения коррозионной устойчивости превышающей 1000 часов в условиях соляной камеры; Отделка RAL по запросу; Материал, из которого изготовлен рассеиватель: прозрачное суперсветлое стекло с узором толщиной 3 мм с высоким коэффициентом пропускания света, гарантирующим его хроматическую равномерность, темперированное для обеспечения защиты от ударов и царапин; Уплотнители: Уплотнения из нитриловой резины NBR поддерживают неизменной степень защиты IP прибора, гарантируя длительный срок эксплуатации прибора; блок питания не входит; в комплекте 5 м м неопренового кабеля H05RN-F 2x0,35/0,75 Ø6,3 мм; Степень защиты: IP66; Степень прочности: IK08; оптический зум, регулируемый посредством магнитов оптика 13°x68°, регулируемая на 360° посредством магнитов в комплекте; управление Casambi и контроль освещения с помощью приложения Casambi посредством соответствующей электроники; Системы защиты: IPS (Intelligent Protection System) защищает осветительные приборы от попадания воды вследствие допущения ошибок при подсоединении кабелей к внешним и подводным установкам.

Эта инновация, запатентованная компанией L&L гарантирует защиту прибора от перемены полярности, hotplug и перенапряжения, которые могут возникнуть вследствие возникновения неполадок в системе электропитания; Рабочая температура: -20°C — +45°C; Glow wire test: 960°C; Фотобиологическая безопасность: фотобиологическая безопасность: группа риска 1 секунда EN 62471:2006; Класс изоляции: класс III; Вес: 640 г; Габариты: Ø60x96 мм; Класс энергопотребления: F (источник света) в соотношениями с положениями ЕС 2019/2015; Комплектующие: WB1001U Тубус snoot стандартный - медь, WB1002U Тубус snoot асимметричный - медь, WB1003N Заслонки экранирующей шторы - чёрный, WP0100 колышек для установки в землю; принят по итогам тестирования после окончательной сборки E.O.L.(End Of Line test): проведено эксплуатационное испытание и осуществлена проверка электрических параметров потребления

Состояние: Доступен

### ЭЛЕКТРИЧЕСКИЕ ХАРАКТЕРИСТИКИ

Потребляемая мощность	10W
Питание	24Vdc
Блок питания	блок питания не входит

### СВЕТОТЕХНИЧЕСКИЕ ХАРАКТЕРИСТИКИ

Количество и тип светодиодов	1 COB светодиод
Средний срок эксплуатации светодиода	50000h L95 B10 (Tп 25°)
Цвет светодиодов	3000K
CRI Индекс цветопередачи	80
Биннинг	3 -шаговый MacAdam
Оптики	25°
Восходящий поток	978 lm (3000K, 10W, CRI 80)
Общий световой поток прибора	835 lm (3000K, 25°, 10W, CRI 80)

### МЕХАНИЧЕСКИЕ ХАРАКТЕРИСТИКИ

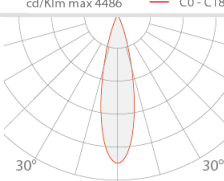
Габариты	Ø60x96 мм
Вес	640 г
Отделка	медь
Крепление	крепление с помощью болтов и дюбелей
Материал, из которого изготовлен корпус	корпус из антикоррозийного алюминия
Материал, из которого изготовлен рассеиватель	рассеиватель из суперсветлого прозрачного темперированного стекла с шелкографией

### ОБЩИЕ ХАРАКТЕРИСТИКИ

Степень защиты	IP66
Рабочая температура	-20°C — +45°C
Степень прочности	IK08
Характеристики	оптический зум, регулируемый посредством магнитов оптика 13°x68°, регулируемая на 360° посредством магнитов в комплекте
Класс энергопотребления	F (источник света) в соотношениями с положениями ЕС 2019/2015
Glow wire test	960°C
Класс изоляции	класс III
Подходит для пешеходных зон	нет
Проезжая часть	нет
Кабель питания	в комплекте 5м м неопренового кабеля H05RN-F 2x0,35/0,75 Ø6,3 мм
Системы защиты	IPS (Intelligent Protection System)
Фотобиологическая безопасность	фотобиологическая безопасность: группа риска 1 секунда EN 62471:2006
Примечания	управление Casambi и контроль освещения с помощью приложения Casambi посредством соответствующей электроники

## ФОТОМЕТРИЧЕСКИЕ ДАННЫЕ

M – 25° CRI80

H (m)	Ø (m)	Lux max (3000K)		cd/Klm max 4486	— C0 - C180
		10W	14W		
1.00	0.45	3746	4773		
2.00	0.89	936	1193		
3.00	1.34	416	530		
4.00	1.78	234	298		
5.00	2.23	150	191		

## КОМПЛЕКТУЮЩИЕ

### Комплектующие для установки



WP0100

колышек для установки в землю

### Противоослепляющий



WB1001U

Тубус spoot стандартный - медь



WB1002U

Тубус spoot асимметричный - медь



WB1003N

Заслонки экранирующей шторки - чёрный

Информация, содержащаяся в этом документе может быть изменена в любое время, без предварительного уведомления и освобождает компанию L&L Luce&Light srl от несения какой-либо, даже косвенной, ответственности.