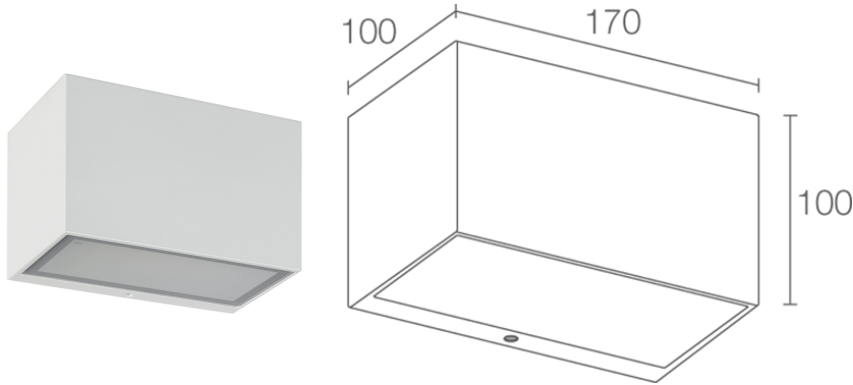
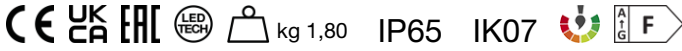


Made in Italy


**Gecko 5.0, код: GK5011FDE**  
 бра для внешнего освещения

05/06/2026 Rev. 11/2024


**ОПИСАНИЕ**

бра для внешнего освещения, двойное излучение, однонаправленный; на поверхности (стене); Потребляемая мощность: 16W; Питание: 230Vac; Восходящий поток: 1120 lm (3000K, 16W); Общий световой поток прибора: 831 lm (3000K, 16W); матрица power светодиодов, 3-шаговый MacAdam, 50000h L80 B10 (T<sub>p</sub> 25°); Цвет светодиодов: 2700K; Оптики: рассеянная; CRI Индекс цветопередачи: 80; Материал, из которого изготовлен корпус: корпус из алюминия литым под давлением; Отделка: белый (RAL 9003); Отделка RAL по запросу; Материал, из которого изготовлен рассеиватель: рассеиватель из терперированного суперсветлого полированного пескоструйкой стекла, с узором; блок питания встроен; в комплекте соединительная муфта с кабелем 0,30 м; Степень защиты: IP65; Степень прочности: IK07; по запросу доступна дистанционная втулка с отделкой по шкале RAL; Рабочая температура: -20°C — +45°C; Glow wire test: 960°C; Фотобиологическая безопасность: фотобиологическая безопасность: группа риска 1 секунда EN 62471:2006; Класс изоляции: класс I; Вес: 1800 г; Габариты: 170x100x100 mm; Класс энергопотребления: F (источник света) в соотношениями с положениями ЕС 2019/2015; Комплектующие: WD0300E Дистанционная втулка - белая; принят по итогам тестирования после окончательной сборки E.O.L.(End Of Line test): проведено эксплуатационное испытание и осуществлена проверка электрических параметров потребления

Состояние: Доступен

### ЭЛЕКТРИЧЕСКИЕ ХАРАКТЕРИСТИКИ

Потребляемая мощность	16W
Питание	230Vac
Блок питания	блок питания встроен

### СВЕТОТЕХНИЧЕСКИЕ ХАРАКТЕРИСТИКИ

Количество и тип светодиодов	матрица power светодиодов
Средний срок эксплуатации светодиода	50000h L80 B10 (T <sub>p</sub> 25°)
Цвет светодиодов	2700K
CRI Индекс цветопередачи	80
Биннинг	3 -шаговый MacAdam
Оптики	рассеянная
Восходящий поток	1120 lm (3000K, 16W)
Общий световой поток прибора	831 lm (3000K, 16W)

### МЕХАНИЧЕСКИЕ ХАРАКТЕРИСТИКИ

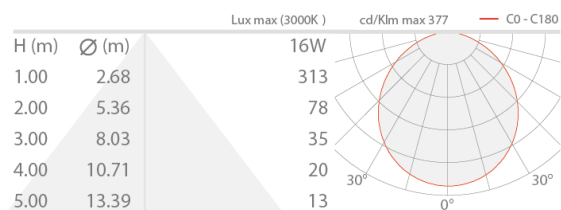
Габариты	170x100x100 mm
Вес	1800 г
Отделка	белый RAL 9003
Крепление	установка с помощью крепежной пластины, болтов и дюбелей
Материал, из которого изготовлен корпус	корпус из отлитого под давлением алюминия
Материал, из которого изготовлен рассеиватель	рассеиватель из терпированного суперсветлого обработанного песком стекла, с шелкографией

### ОБЩИЕ ХАРАКТЕРИСТИКИ

Степень защиты	IP65
Рабочая температура	-20°C — +45°C
Степень прочности	IK07
Класс энергопотребления	F (источник света) в соотношениями с положениями ЕС 2019/2015
Glow wire test	960°C
Класс изоляции	класс I
Подходит для пешеходных зон	нет
Проезжая часть	нет
Кабель питания	в комплекте соединительная муфта с кабелем 0,30 м
Фотобиологическая безопасность	фотобиологическая безопасность: группа риска 1 секунда EN 62471:2006
Примечания	по запросу доступна дистанционная втулка с отделкой по шкале RAL

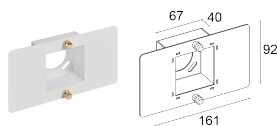
## ФОТОМЕТРИЧЕСКИЕ ДАННЫЕ

### D – Diffuse



## КОМПЛЕКТУЮЩИЕ

### Комплектующие для установки



### WD0300E

Дистанционная втулка - белая

Информация, содержащаяся в этом документе может быть изменена в любое время, без предварительного уведомления и освобождает компанию L&L Luce&Light srl от несения какой-либо, даже косвенной, ответственности.