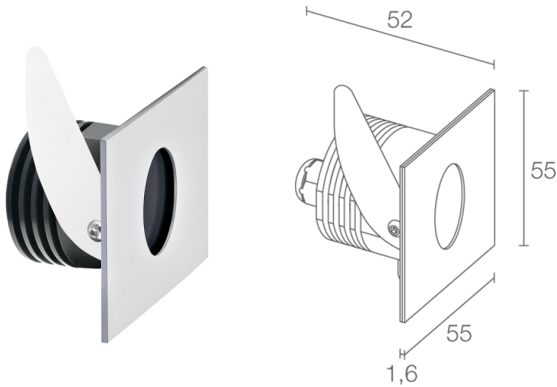
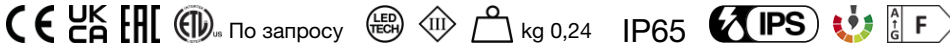


Made in Italy


**Step Outside 6.2, код: SP62125AAS**  
 Точечные светильники для уличного освещения

03/05/2026 Rev. 11/2024



## ОПИСАНИЕ

точечное уличное освещение; встраиваемый (стена); Потребляемая мощность: макс 2W; Питание: макс 500mA; Восходящий поток: 145 lm (3000K, 500mA); Общий световой поток прибора: 42 lm (3000K, 500mA); 1 мощный светодиод, 1/4 ANSI BIN, 50000h L90 B10 (Tp 25°); Цвет светодиодов: 3000K; Оптики: асимметричная; Процентное отношение направленного вверх светового потока: 9,60%; CRI Индекс цветопередачи: 80; Материал, из которого изготовлен корпус: корпус из алюминия, кольцо из нержавеющей стали; Отделка: сатинированный; Отделка RAL по запросу; Материал, из которого изготовлен рассеиватель: экран из прозрачного плексигласа; Толщина поверхности встроенного светильника: min 5 mm, max 30 mm; блок питания не входит; Соединение: параллельное соединение; в комплекте 1,5 м неопренового кабеля H05RN-F 2x0,35/0,75 Ø6,3 мм; Управление: диммирование доступно посредством диммируемого блока питания; Степень защиты: IP65; управление Casambi и контроль освещения с помощью приложения Casambi посредством соответствующей электроники; Системы защиты: IPS (Intelligent Protection System) защищает осветительные приборы от попадания воды вследствие допуска ошибок при подсоединении кабелей к внешним и подводным установкам.

Эта инновация, запатентованная компанией L&L гарантирует защиту прибора от перемены полярности, hotplug и перенапряжения, которые могут возникнуть вследствие возникновения неполадок в системе электропитания; Рабочая температура: -20°C — +45°C; Glow wire test: 960°C; Фотобиологическая безопасность: фотобиологическая безопасность: группа риска 1 секунда EN 62471:2006; Класс изоляции: класс III; Вес: 240 г; Габариты: 55x55x52 mm; Отверстие для крепления: Ø45 mm; Технический рассеивающий объем: Ø70x90 mm; Класс энергопотребления: F (источник света) в соотношениями с положениями ЕС 2019/2015; Комплектующие: WC1501 Монтажный короб; принят по итогам тестирования после окончательной сборки E.O.L.(End Of Line test): проведено эксплуатационное испытание и осуществлена проверка электрических параметров потребления

Состояние: Доступен

### ЭЛЕКТРИЧЕСКИЕ ХАРАКТЕРИСТИКИ

Потребляемая мощность	макс 2W
Питание	макс 500mA
Блок питания	блок питания не входит
Управление	диммирование доступно посредством диммируемого блока питания
Соединение	параллельное соединение

### СВЕТОТЕХНИЧЕСКИЕ ХАРАКТЕРИСТИКИ

Количество и тип светодиодов	1 мощный светодиод
Средний срок эксплуатации светодиода	50000h L90 B10 (Tn 25°)
Цвет светодиодов	3000K
CRI Индекс цветопередачи	80
Биннинг	1/4 ANSI BIN
Оптики	асимметричная
Восходящий поток	145 lm (3000K, 500mA)
Общий световой поток прибора	42 lm (3000K, 500mA)

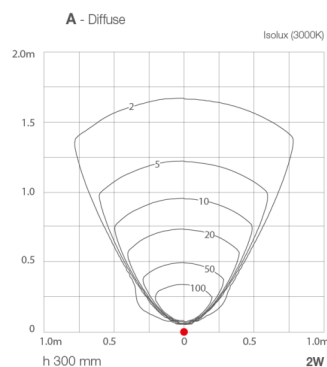
### МЕХАНИЧЕСКИЕ ХАРАКТЕРИСТИКИ

Габариты	55x55x52 mm
Вес	240 г
Отделка	сатинированный
Крепление	крепление крепежными пружинами или с помощью монтажного короба
Материал, из которого изготовлен корпус	корпус из алюминия, экран из нержавеющей стали
Материал, из которого изготовлен рассеиватель	экран из прозрачного плексигласа
Отверстие для крепления	Ø45 mm
Технический рассеивающий объем	Ø70x90 mm

### ОБЩИЕ ХАРАКТЕРИСТИКИ

Степень защиты	IP65
Рабочая температура	-20°C — +45°C
Класс энергопотребления	F (источник света) в соотношениями с положениями ЕС 2019/2015
Glow wire test	960°C
Класс изоляции	класс III
Подходит для пешеходных зон	нет
Проезжая часть	нет
Кабель питания	в комплекте 1,5 м неопренового кабеля H05RN-F 2x0,35/0,75 Ø6,3 мм
Системы защиты	IPS (Intelligent Protection System)
Фотобиологическая безопасность	фотобиологическая безопасность: группа риска 1 секунда EN 62471:2006
Примечания	управление Casambi и контроль освещения с помощью приложения Casambi посредством соответствующей электроники

## ФОТОМЕТРИЧЕСКИЕ ДАННЫЕ



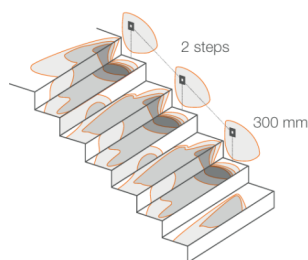
## КОМПЛЕКТУЮЩИЕ

### Комплектующие для установки



### WC1501

Монтажный короб



Информация, содержащаяся в этом документе может быть изменена в любое время, без предварительного уведомления и освобождает компанию L&L Luce&Light srl от несения какой-либо, даже косвенной, ответственности.