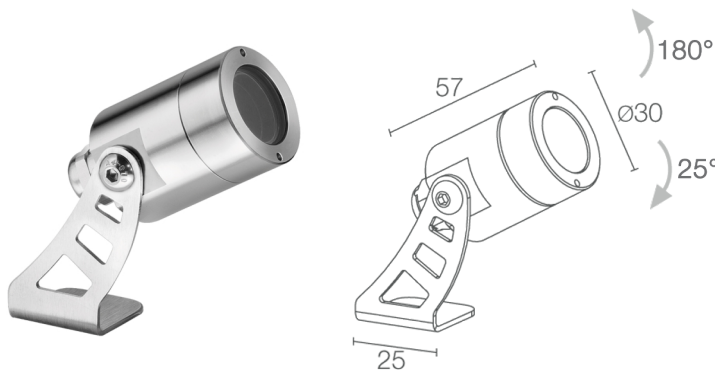
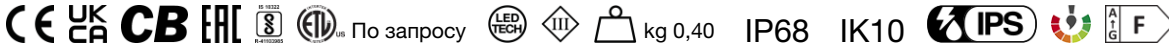


Made in Italy


**Spot 1.0, код: CF10129SAI**

Прожекторы для внешнего освещения

28/05/2026 Rev. 09/2024



## ОПИСАНИЕ

прожектор для уличного освещения (не пригодны для подводного освещения бассейнов и фонтанов); на поверхности (потолок, стена, пол, колышек, петля крепежная ляточная); Потребляемая мощность: макс 2W; Питание: макс 500mA; Восходящий поток: 145 lm (3000K, 500mA); Общий световой поток прибора: 88 lm (3000K, 500mA, 20°); 1 мощный светодиод, 1/4 ANSI BIN, 50000h L90 B10 (Тп 25°); Цвет светодиодов: 4000K; Оптики: 10°; CRI Индекс цветопередачи: 80; Материал, из которого изготовлен корпус: корпус и кольцо из нержавеющей стали AISI 316L; Отделка RAL по запросу; Материал, из которого изготовлен рассеиватель: экран из прозрачного закалённого стекла; блок питания не входит; Соединение: параллельное соединение; в комплекте 1,5 м неопренового кабеля H05RN-F 2x0,35/0,75 Ø6,3 мм; Управление: диммирование доступно посредством диммируемого блока питания; Степень защиты: IP68; Степень прочности: IK10; по запросу доступна версия с эллиптической оптикой; управление Casambi и контроль освещения с помощью приложения Casambi посредством соответствующей электроники; Системы защиты: IPS (Intelligent Protection System) защищает осветительные приборы от попадания воды вследствие допущения ошибок при подсоединении кабелей к внешним и подводным установкам.

Эта инновация, запатентованная компанией L&L гарантирует защиту прибора от перемены полярности, hotplug и перенапряжения, которые могут возникнуть вследствие возникновения неполадок в системе электропитания; Рабочая температура: -20°C — +45°C; Glow wire test: 960°C; Фотобиологическая безопасность: фотобиологическая безопасность: группа риска 1 секунда EN 62471:2006; Класс изоляции: класс III; Вес: 400 г; Габариты: Ø30x57mm; Класс энергопотребления: F (источник света) в соотношениями с положениями ЕС 2019/2015; Комплектующие: WB0320I Тубус snoot стандартный - нержавеющая сталь, WB0321I Тубус snoot асимметричный - нержавеющая сталь, WN0101 Фильтр пчелиные соты, WP0100 колышек для установки в землю, WP1004 Петля крепежная ляточная - 5 м; принят по итогам тестирования после окончательной сборки E.O.L.(End Of Line test): проведено эксплуатационное испытание и осуществлена проверка электрических параметров потребления

Состояние: Доступен

### ЭЛЕКТРИЧЕСКИЕ ХАРАКТЕРИСТИКИ

Потребляемая мощность	макс 2W
Питание	макс 500mA
Блок питания	блок питания не входит
Управление	диммирование доступно посредством диммируемого блока питания
Соединение	параллельное соединение

### СВЕТОТЕХНИЧЕСКИЕ ХАРАКТЕРИСТИКИ

Количество и тип светодиодов	1 мощный светодиод
Средний срок эксплуатации светодиода	50000h L90 B10 (Tn 25°)
Цвет светодиодов	4000K
CRI Индекс цветопередачи	80
Биннинг	1/4 ANSI BIN
Оптики	10°
Восходящий поток	145 lm (3000K, 500mA)
Общий световой поток прибора	88 lm (3000K, 500mA, 20°)

### МЕХАНИЧЕСКИЕ ХАРАКТЕРИСТИКИ

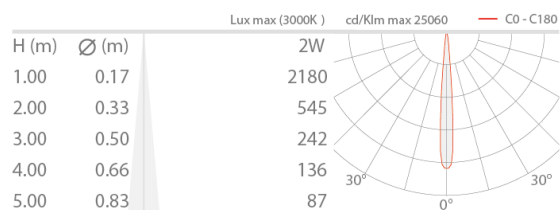
Габариты	Ø30x57mm
Вес	400 г
Крепление	крепление с помощью кронштейна и болтов
Материал, из которого изготовлен корпус	корпус и кольцо из нержавеющей стали AISI 316L
Материал, из которого изготовлен рассеиватель	экран из прозрачного терпированного стекла

### ОБЩИЕ ХАРАКТЕРИСТИКИ

Степень защиты	IP68
Рабочая температура	-20°C — +45°C
Степень прочности	IK10
Класс энергопотребления	F (источник света) в соотношениями с положениями ЕС 2019/2015
Glow wire test	960°C
Класс изоляции	класс III
Подходит для пешеходных зон	нет
Проезжая часть	нет
Кабель питания	в комплекте 1,5 м неопренового кабеля H05RN-F 2x0,35/0,75 Ø6,3 мм
Системы защиты	IPS (Intelligent Protection System)
Фотобиологическая безопасность	фотобиологическая безопасность: группа риска 1 секунда EN 62471:2006
Примечания	по запросу доступна версия с эллиптической оптикой; управление Casambi и контроль освещения с помощью приложения Casambi посредством соответствующей электроники

## ФОТОМЕТРИЧЕСКИЕ ДАННЫЕ

S - 10°



## КОМПЛЕКТУЮЩИЕ

### Комплектующие для установки



WP0100

колышек для установки в землю

### Противоослепляющий



WB0320I

Тубус spoot стандартный - нержавеющая сталь



WB0321I

Тубус spoot асимметричный - нержавеющая сталь



WH0101

Фильтр пчелиные соты

встроены в светильник

Решётка "пчелиные соты" может быть установлена на все виды фиксированных оптик, кроме sharp

Заказывается вместе с осветительным прибором

### Другое



WP1004

Петля крепежная ляточная - 5 м

Информация, содержащаяся в этом документе может быть изменена в любое время, без предварительного уведомления и освобождает компанию L&L Luce&Light srl от несения какой-либо, даже косвенной, ответственности.