


Made in Italy


Beam 1.0, код: CD10116MAI
 Встраиваемые для уличного освещения

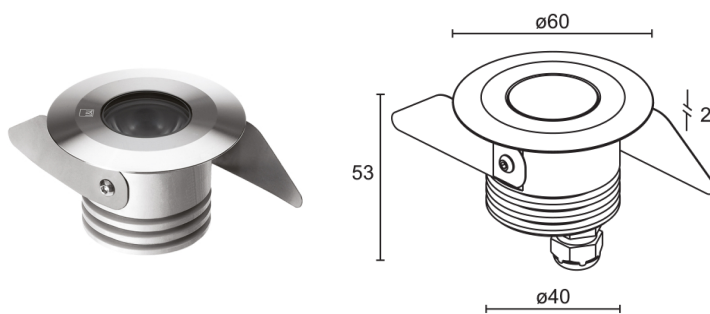





 По запросу
 


 kg 500 - kN 5
 
 kg 0,28
 
 Ø45 mm
 IP65
IP67 IK08





ОПИСАНИЕ

встраиваемый для уличного освещения; подходит для пешеходных зон при нагрузке до 500 kg; встраиваемый (потолок, стена, пол);
 Потребляемая мощность: макс 3W; Питание: макс 350mA; Восходящий поток: RGB: 217 lm, R: 80 lm G: 104 lm B: 33 lm (350mA); Общий световой поток прибора: RGB: 154 lm R: 57 lm G: 74 lm B: 23 lm (350mA, 19°); 1 full-colour LED, 50000h L80 B10 (Тп 25°); Цвет светодиодов: RGB; Оптике: 30°; Материал, из которого изготовлен корпус: корпус из анодированного алюминия, кольцо из нержавеющей стали AISI 316L или алюминия; Отделка: нержавеющая сталь; Отделка RAL по запросу; Материал, из которого изготовлен рассеиватель: рассеиватель из прозрачного суперсветлого стекла; Толщина поверхности встроенного светильника: min 5 mm, max 30 mm; блок питания не входит;
 Соединение: параллельное соединение; в комплекте кабель FEP+RUB (равноценный H05RN-F) 1,50 м 6x0,50/0,50 Ø6,3 мм; Управление: диммирование доступно посредством диммируемого блока питания; Степень защиты: IP65, IP67; Степень прочности: IK08; по запросу доступна версия с питанием 24Vdc; управление Casambi и контроль освещения с помощью приложения Casambi посредством соответствующей электроники; Системы защиты: IPS (Intelligent Protection System) защищает осветительные приборы от попадания воды вследствие допущения ошибок при подсоединении кабелей к внешним и подводным установкам.

Эта инновация, запатентованная компанией L&L гарантирует защиту прибора от перемены полярности, hotplug и перенапряжения, которые могут возникнуть вследствие возникновения неполадок в системе электропитания; Рабочая температура: -20°C — +45°C; Максимальная температура прибора: 50°C (Тп 25°C); Glow wire test: 960°C; Фотобиологическая безопасность: фотобиологическая безопасность: группа риска 1 секунда EN 62471:2006; Класс изоляции: класс III; Вес: 280 г; Габариты: Ø60x53 mm; Отверстие для крепления: Ø45 mm; Технический рассеивающий объем: Ø80x100 mm; Класс энергопотребления: F (источник света) в соотношениями с положениями ЕС 2019/2015; Комплектующие: WC1501 Монтажный короб; принят по итогам тестирования после окончательной сборки E.O.L.(End Of Line test); проведено эксплуатационное испытание и осуществлена проверка электрических параметров потребления

Состояние: Доступен

ЭЛЕКТРИЧЕСКИЕ ХАРАКТЕРИСТИКИ

Потребляемая мощность	макс 3W
Питание	макс 350mA
Блок питания	блок питания не входит
Управление	диммирование доступно посредством диммируемого блока питания
Соединение	параллельное соединение

СВЕТОТЕХНИЧЕСКИЕ ХАРАКТЕРИСТИКИ

Количество и тип светодиодов	1 full-colour LED
Средний срок эксплуатации светодиода	50000h L80 B10 (Tn 25°)
Цвет светодиодов	RGB
Оптики	30°
Восходящий поток	RGB: 217 lm, R: 80 lm G: 104 lm B: 33 lm (350mA)
Общий световой поток прибора	RGB: 154 lm R: 57 lm G: 74 lm B: 23 lm (350mA, 19°)

МЕХАНИЧЕСКИЕ ХАРАКТЕРИСТИКИ

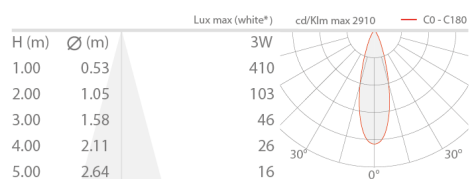
Габариты	Ø60x53 mm
Вес	280 г
Отделка	нержавеющая сталь
Крепление	крепление крепежными пружинами или с помощью монтажного короба
Материал, из которого изготовлен корпус	корпус из анодированного алюминия, кольцо из нержавеющей стали AISI 316L или алюминия
Материал, из которого изготовлен рассеиватель	рассеиватель из прозрачного суперсветлого стекла
Отверстие для крепления	Ø45 mm
Технический рассеивающий объем	Ø80x100 mm

ОБЩИЕ ХАРАКТЕРИСТИКИ

Степень защиты	IP65, IP67
Рабочая температура	-20°C — +45°C
Степень прочности	IK08
Класс энергопотребления	F (источник света) в соотношениями с положениями ЕС 2019/2015
Glow wire test	960°C
Максимальная температура прибора	50°C (Tn 25°C)
Класс изоляции	класс III
Проезжая часть	нет
Подходит для пешеходных зон	До 500 kg
Кабель питания	в комплекте кабель FEP+RUB (равноценный H05RN-F) 1,50 м 6x0,50/0,50 Ø6,3 мм
Системы защиты	IPS (Intelligent Protection System)
Фотобиологическая безопасность	фотобиологическая безопасность: группа риска 1 секунда EN 62471:2006
Примечания	по запросу доступна версия с питанием 24Vdc; управление Casambi и контроль освещения с помощью приложения Casambi посредством соответствующей электроники

ФОТОМЕТРИЧЕСКИЕ ДАННЫЕ

M - 30°



* White created by mixing the colours

КОМПЛЕКТУЮЩИЕ

Комплектующие для установки



WC1501

Монтажный короб

Информация, содержащаяся в этом документе может быть изменена в любое время, без предварительного уведомления и освобождает компанию L&L Luce&Light srl от несения какой-либо, даже косвенной, ответственности.