
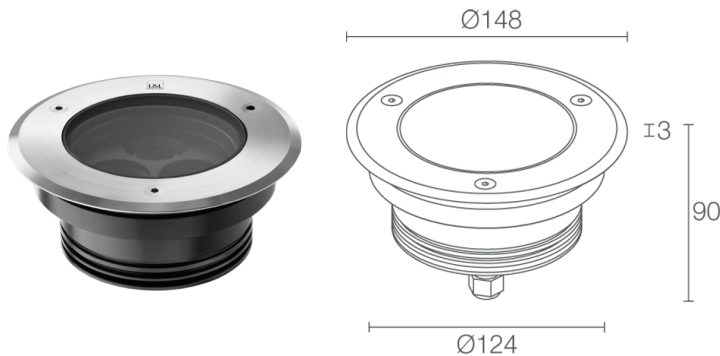


Made in Italy


Bright 5.F, код: CB5F01000050SI
 Встраиваемые для уличного освещения





ОПИСАНИЕ

встраиваемый для уличного освещения (не пригоден для подводного освещения бассейнов и фонтанов); пригоден для пешеходной и проезжей зон при нагрузке до 4000 кг; встраиваемый (потолок, стена, пол); Потребляемая мощность: 19W; Питание: 24Vdc; Восходящий поток: 1663 lm (3000K, 19W, CRI 80); Общий световой поток прибора: 1208 lm (3000K, 12°, 19W, CRI 80); 3 power LED High Intensity, 3-шаговый MacAdam, 50000h L95 B10 (Тп 25°); Цвет светодиодов: 3000K; Оптики: 18°: оптическая система состоит из 3-х линз TIR высокой эффективности в сочетании с высококачественным техническим фильтром; CRI Индекс цветопередачи: 80; Материал, из которого изготовлен корпус: корпус изготовлен из сплава алюминия ANTICORODAL 6082, получен посредством токарной обработки CNC, окрашенный в чёрный цвет посредством электроокраски. Кольцо из нержавеющей стали AISI 316L, полученное посредством токарной обточки CNC; Материал, из которого изготовлен рассеиватель: суперсветлое прозрачное стекло серого цвета с узором, толщиной 10 мм, с высоким коэффициентом пропускания света для обеспечения хроматической равномерности света, темперированное для обеспечения его устойчивости против ударов и царапин; Уплотнители: силиконовые термостойкие уплотнители гарантируют максимальную стойкость против воздействия лучей UV и неизменность механических характеристик прибора; Толщина поверхности встроенного светильника: мин. 5 мм макс. 25 мм; блок питания не входит; в комплекте 1,50 м неопренового кабеля H05RN-F 2x0,75/0,75 Ø6,3 мм; Степень защиты: IP65, IP68, IP69; Степень прочности: IK10; оптики 67°x11° регулируемые на 360° посредством магнитов в комплекте; управление Casambi и контроль освещения с помощью приложения Casambi посредством соответствующей электроники; Системы защиты: IPS (Intelligent Protection System) защищает осветительные приборы от попадания воды вследствие допущения ошибок при подсоединении кабелей к внешним и подводным установкам.

Эта инновация, запатентованная компанией L&L гарантирует защиту прибора от перемены полярности, hotplug и перенапряжения, которые могут возникнуть вследствие возникновения неполадок в системе электропитания; PID (Protective Impedance Device) защищает осветительные приборы от внешних явлений электрического происхождения, таких как накопление электростатических зарядов или явления, связанные с импульсными сигналами, исходящими от электрической линии. В общем, устройство обеспечивает защиту от всех повреждений, связанных с низкой энергоёмкостью; Терморезистор, установленный в светодиодную плату, предназначенный для защиты осветительного прибора от перегрева. В случае превышения максимальной температуры эксплуатации прибора, необходимой для его корректной работы, терморезистор постепенно уменьшает мощность прибора. NTC позволяет охлаждать электронные части прибора, избегая его мгновенного отключения от сети питания. После нормализации температуры прибора, NTC автоматически восстанавливает его рабочие функции.; Рабочая температура: -20°C — +45°C; Максимальная температура прибора: 40°C (Тп 25°C); Glow wire test: 960°; Фотобиологическая безопасность: фотобиологическая безопасность: группа риска 1 секунда EN 62471:2006; Класс изоляции: класс III; Вес: 1350 г; Габариты: Ø148x90 мм; Отверстие для крепления: Ø125 мм; Технический рассеивающий объем: Ø260x150 мм; Класс энергопотребления: F (источник света) в соотношениями с положениями ЕС 2019/2015; Комплектующие: WC0501 Монтажный короб, WC0601 Монтажный короб, WC0701 Монтажный короб, WE0201 Магниты для регулируемой оптики и оптического зума, WG0200 Фиксирующая пружина Ø130мм; принят по итогам тестирования после окончательной сборки E.O.L.(End Of Line test): проведено эксплуатационное испытание и осуществлена проверка электрических параметров потребления

Состояние: Доступен

ЭЛЕКТРИЧЕСКИЕ ХАРАКТЕРИСТИКИ

Потребляемая мощность	19W
Питание	24Vdc
Блок питания	блок питания не входит

СВЕТОТЕХНИЧЕСКИЕ ХАРАКТЕРИСТИКИ

Количество и тип светодиодов	3 power LED High Intensity
Средний срок эксплуатации светодиода	50000h L95 B10 (Tn 25°)
Цвет светодиодов	3000K
CRI Индекс цветопередачи	80
Биннинг	3 -шаговый MacAdam
Оптики	18°
Восходящий поток	1663 lm (3000K, 19W, CRI 80)
Общий световой поток прибора	1208 lm (3000K, 12°, 19W, CRI 80)

МЕХАНИЧЕСКИЕ ХАРАКТЕРИСТИКИ

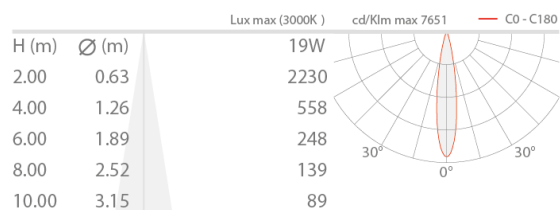
Габариты	Ø148x90 мм
Вес	1350 г
Крепление	установка с помощью монтажного короба
Материал, из которого изготовлен корпус	корпус из анодированного антикоррозийного чёрного алюминия, кольцо из нержавеющей стали AISI 316L
Материал, из которого изготовлен рассеиватель	рассеиватель из суперсветлого темперируемого прозрачного или стекла с шелкографией серого цвета
Отверстие для крепления	Ø125 mm
Технический рассеивающий объем	Ø260x150 mm

ОБЩИЕ ХАРАКТЕРИСТИКИ

Степень защиты	IP65, IP68, IP69
Рабочая температура	-20°C — +45°C
Степень прочности	IK10
Характеристики	оптики 67°x11° регулируемые на 360° посредством магнитов в комплекте
Класс энергопотребления	F (источник света) в соотношениями с положениями ЕС 2019/2015
Glow wire test	960°
Максимальная температура прибора	40°C (Tn 25°C)
Класс изоляции	класс III
Подходит для пешеходных зон	да
Проезжая часть	До 4000 kg
Кабель питания	в комплекте 1,50 м неопренового кабеля H05RN-F 2x0,75/0,75 Ø6,3 мм
Системы защиты	IPS (Intelligent Protection System); PID (Protective Impedance Device); NTC (терморезистор, установленный в светодиодную плату)
Фотобиологическая безопасность	фотобиологическая безопасность: группа риска 1 секунда EN 62471:2006
Примечания	управление Casambi и контроль освещения с помощью приложения Casambi посредством соответствующей электроники

ФОТОМЕТРИЧЕСКИЕ ДАННЫЕ

S - 18° CRI 80



КОМПЛЕКТУЮЩИЕ

Комплектующие для установки



WC0501
Монтажный короб



WC0601
Монтажный короб



WC0701
Монтажный короб



WG0200
Фиксирующая пружина Ø130мм

Другое



WE0201
Магниты для регулируемой оптики и оптического зума

Информация, содержащаяся в этом документе может быть изменена в любое время, без предварительного уведомления и освобождает компанию L&L Luce&Light srl от несения какой-либо, даже косвенной, ответственности.