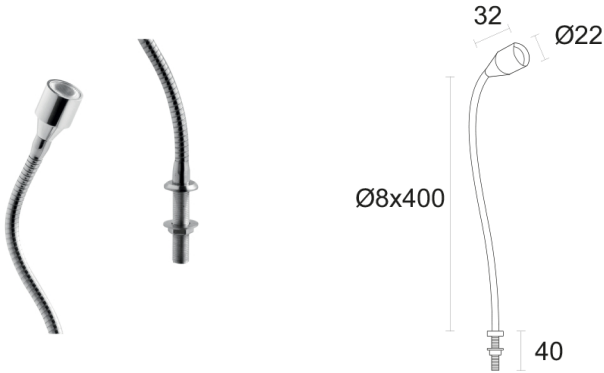


Made in Italy


Wall 8.0, код: PL8012405MS
 Лампы для чтения

15/06/2026 Rev. 10/2024


ОПИСАНИЕ

лампа для чтения; на поверхности (полка макс 30 мм); Потребляемая мощность: макс 2W; Питание: макс 500mA; Восходящий поток: 145 lm (3000K, 500mA); Общий световой поток прибора: 103 lm (3000K, 500mA, 25°); 1 мощный светодиод, 1/4 ANSI BIN, 50000h L90 B10 (Tп 25°); Цвет светодиодов: 3000K; Оптики: 25°; CRI Индекс цветопередачи: 80; Материал, из которого изготовлен корпус: корпус из алюминия, стержень из латуни; Отделка: сатинированный; Толщина поверхности встроенного светильника: мин. 2 мм макс. 30 мм; блок питания не входит; Соединение: параллельное соединение; в комплекте кабель из ПВХ длиной 0,50 м, FROR 2x0,35 Ø3,5 мм; Управление: диммирование доступно посредством диммируемого блока питания; Степень защиты: IP40; по запросу предоставляется совместимая с приложением Casambi версия прибора, контролируемая посредством приложения Casambi; Рабочая температура: 0°C — +45°C; Фотобиологическая безопасность: фотобиологическая безопасность: группа риска 1 секунда EN 62471:2006; Класс изоляции: класс III; Вес: 160 г; Габариты: Ø22x32mm; Класс энергопотребления: F (источник света) в соотношениями с положениями ЕС 2019/2015; Комплектующие: WF0110 Кабель из ПВХ FROR 2x0,35 Ø3,5 мм; принят по итогам тестирования после окончательной сборки E.O.L.(End Of Line test): проведено эксплуатационное испытание и осуществлена проверка электрических параметров потребления

Состояние: Доступен

ЭЛЕКТРИЧЕСКИЕ ХАРАКТЕРИСТИКИ

Потребляемая мощность	макс 2W
Питание	макс 500mA
Блок питания	блок питания не входит
Управление	диммирование доступно посредством диммируемого блока питания
Соединение	параллельное соединение

СВЕТОТЕХНИЧЕСКИЕ ХАРАКТЕРИСТИКИ

Количество и тип светодиодов	1 мощный светодиод
Средний срок эксплуатации светодиода	50000h L90 B10 (Tn 25°)
Цвет светодиодов	3000K
CRI Индекс цветопередачи	80
Биннинг	1/4 ANSI BIN
Оптики	25°
Восходящий поток	145 lm (3000K, 500mA)
Общий световой поток прибора	103 lm (3000K, 500mA, 25°)

МЕХАНИЧЕСКИЕ ХАРАКТЕРИСТИКИ

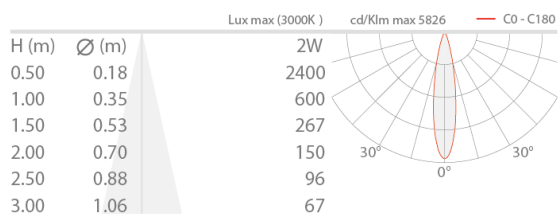
Габариты	Ø22x32mm
Вес	160 г
Отделка	сатинированный
Крепление	крепление на поверхность (полка макс. толщины 30 мм)
Материал, из которого изготовлен корпус	корпус из алюминия, шток из латуни

ОБЩИЕ ХАРАКТЕРИСТИКИ

Степень защиты	IP40
Рабочая температура	0°C — +45°C
Класс энергопотребления	F (источник света) в соотношениями с положениями ЕС 2019/2015
Класс изоляции	класс III
Подходит для пешеходных зон	нет
Проезжая часть	нет
Кабель питания	в комплекте кабель из ПВХ длиной 0,50 м, FROR 2x0,35 Ø3,5 мм
Фотобиологическая безопасность	фотобиологическая безопасность: группа риска 1 секунда EN 62471:2006
Примечания	по запросу предоставляется совместимая с приложением Casambi версия прибора, контролируемая посредством приложения Casambi

ФОТОМЕТРИЧЕСКИЕ ДАННЫЕ

M - 25°



КОМПЛЕКТУЮЩИЕ

Другое

WF0110

Кабель из ПВХ FROR 2x0,35 Ø3,5 мм

длина по запросу

Заказывать по метрам для длин, отличных от стандартной (1,5 м)

Информация, содержащаяся в этом документе может быть изменена в любое время, без предварительного уведомления и освобождает компанию L&L Luce&Light srl от несения какой-либо, даже косвенной, ответственности.