
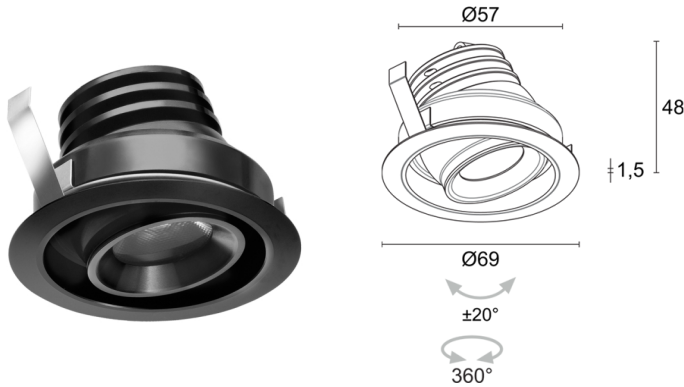


Made in Italy


Sameo 2.7, код: CM2700100050LN
 Встраиваемые для внутреннего освещения


05/06/2026 Rev. 10/2024


ОПИСАНИЕ

встраиваемый даунлайт для внутреннего освещения; встраиваемые светильники (с установкой в потолок, натяжной потолок, ниши из гипсокартона); Потребляемая мощность: 5W; Питание: 24Vdc; Восходящий поток: 452 lm (3000K); Общий световой поток прибора: 303 lm (3000K, 32°); 1 power LED High Intensity, 3-шаговый MacAdam, 50000h L95 B10 (Тп 25°); Цвет светодиодов: 3000K; Оптики: 32° поворотный ±20°; оптическая система состоит из линзы TIR высокой эффективности; CRI Индекс цветопередачи: >90; Материал, из которого изготовлен корпус: радиатор из чёрного анодированного алюминия для обеспечения охлаждения. Корпус и встраиваемая рамка из алюминия, изготовленные посредством токарной обработки CNC. Клипсы из пружинной никелированной стали S67; Отделка: корпус и рамка чёрного цвета, нанесённого в камере электроокраски (RAL 9005); Отделка RAL по запросу; Толщина поверхности встроенного светильника: min 5 mm, max 30 mm; блок питания не входит; в комплекте кабель из ПВХ длиной 1,5 м, FROR 2x0,35/0,35 Ø3,5 мм; Степень защиты: IP40; Световое излучение может быть направлено с максимальной точностью благодаря регулируемой оптической системе: вращение до 360° по вертикальной оси и 20° по горизонтальной оси; Световое излучение может быть направлено с максимальной точностью благодаря регулируемой оптической системе: вращение до 360° по вертикальной оси и 20° по горизонтальной оси; управление Casambi и контроль освещения с помощью приложения Casambi посредством соответствующей электроники; Системы защиты: система EPS (Electrical Protection System), предназначена для защиты приборов внутреннего освещения в случае возникновения неполадок в системе электропитания. Эта инновация, запатентованная компанией L&L гарантирует защиту прибора от перемены полярности, hotplug и перенапряжения до 48Vdc, которые могут возникнуть вследствие возникновения неполадок в системе электропитания; Рабочая температура: 0°C — +45°C; Фотобиологическая безопасность: фотобиологическая безопасность: группа риска 1 секунда EN 62471:2006; Класс изоляции: класс III; Вес: 150 г; Габариты: ø69x48 мм; Отверстие для крепления: Ø60 мм; Класс энергопотребления: F (источник света) в соотношениями с положениями ЕС 2019/2015; принят по итогам тестирования после окончательной сборки E.O.L.(End Of Line test); проведено эксплуатационное испытание и осуществлена проверка электрических параметров потребления

Состояние: Доступен

ЭЛЕКТРИЧЕСКИЕ ХАРАКТЕРИСТИКИ

Потребляемая мощность	5W
Питание	24Vdc
Блок питания	блок питания не входит

СВЕТОТЕХНИЧЕСКИЕ ХАРАКТЕРИСТИКИ

Количество и тип светодиодов	1 power LED High Intensity
Средний срок эксплуатации светодиода	50000h L95 B10 (T _p 25°)
Цвет светодиодов	3000K
CRI Индекс цветопередачи	>90
Биннинг	3 -шаговый MacAdam
Оптики	32° поворотный ±20°
Восходящий поток	452 lm (3000K)
Общий световой поток прибора	303 lm (3000K, 32°)

МЕХАНИЧЕСКИЕ ХАРАКТЕРИСТИКИ

Габариты	ø69x48 мм
Вес	150 г
Отделка	чёрный RAL 9005
Крепление	крепление крепежными пружинами
Материал, из которого изготовлен корпус	корпус и кольцо из алюминия
Отверстие для крепления	Ø60 mm

ОБЩИЕ ХАРАКТЕРИСТИКИ

Степень защиты	IP40
Рабочая температура	0°C — +45°C
Класс энергопотребления	F (источник света) в соотношениями с положениями ЕС 2019/2015
Класс изоляции	класс III
Подходит для пешеходных зон	нет
Проезжая часть	нет
Кабель питания	в комплекте кабель из ПВХ длиной 1,5 м, FROR 2x0,35/0,35 Ø3,5 мм
Системы защиты	EPS (Electrical Protection System)
Фотобиологическая безопасность	фотобиологическая безопасность: группа риска 1 секунда EN 62471:2006

Примечания	Световое излучение может быть направлено с максимальной точностью благодаря регулируемой оптической системе: вращение до 360° по вертикальной оси и 20° по горизонтальной оси; Световое излучение может быть направлено с максимальной точностью благодаря регулируемой оптической системе: вращение до 360° по вертикальной оси и 20° по горизонтальной оси; управление Casambi и контроль освещения с помощью приложения Casambi посредством соответствующей электроники
------------	--

ФОТОМЕТРИЧЕСКИЕ ДАННЫЕ

L - 32°



Информация, содержащаяся в этом документе может быть изменена в любое время, без предварительного уведомления и освобождает компанию L&L Luce&Light srl от несения какой-либо, даже косвенной, ответственности.