
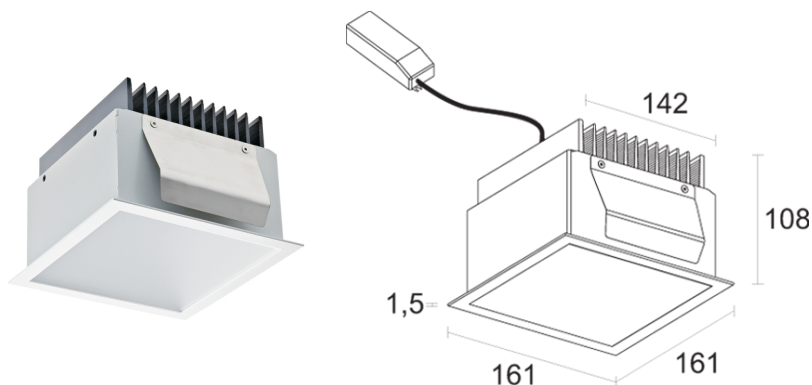
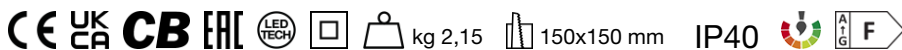


Made in Italy

 Turis 7.0, код: TU70009DB  
Встраиваемые для внутреннего освещения

04/10/2023 Rev. 27



## ОПИСАНИЕ

встраиваемый даунлайт для внутреннего освещения; встраиваемый (потолок); Потребляемая мощность: 30W; Питание: 230Vac; Восходящий поток: 3380 lm (3000K, 30W); Общий световой поток прибора: 2430 lm (3000K, 30W); 12 мощных светодиода, 3-шаговый MacAdam, 50000h L80 B10 (T<sub>p</sub> 25°); Цвет светодиодов: 4000K; Оптики: рассеянная; CRI Индекс цветопередачи: 80; Материал, из которого изготовлен корпус: корпус из анодированного алюминия, кольцо из стали; Отделка: белый (RAL 9003); Отделка RAL по запросу; Материал, из которого изготовлен рассеиватель: рассеиватель из прозрачного моносатинированного плексигласа; Толщина поверхности встроенного светильника: мин. 5 мм макс. 25 мм; блок питания входит; в комплекте 0,30 м кабеля; Управление: ON/OFF; Степень защиты: IP40; по запросу доступна версия CRI >90, по запросу предоставляется совместимая с приложением Casambi версия прибора, контролируемая посредством приложения Casambi; Рабочая температура: 0°C — +45°C; Фотобиологическая безопасность: фотобиологическая безопасность: группа риска 1 секунда EN 62471:2006; Класс изоляции: класс II; Вес: 2150 г; Габариты: 161x161x108 мм; Отверстие для крепления: 150x150 мм; Технический рассеивающий объем: 250x250x170 мм; Класс энергопотребления: F (источник света) в соотношениями с положениями ЕС 2019/2015; принят по итогам тестирования после окончательной сборки E.O.L.(End Of Line test); проведено эксплуатационное испытание и осуществлена проверка электрических параметров потребления

Состояние: Количество ограничено

### ЭЛЕКТРИЧЕСКИЕ ХАРАКТЕРИСТИКИ

Потребляемая мощность	30W
Питание	230Vac
Блок питания	блок питания входит
Управление	ON/OFF

### СВЕТОТЕХНИЧЕСКИЕ ХАРАКТЕРИСТИКИ

Количество и тип светодиодов	12 мощных светодиода
Средний срок эксплуатации светодиода	50000h L80 B10 (Tn 25°)
Цвет светодиодов	4000K
CRI Индекс цветопередачи	80
Биннинг	3 -шаговый MacAdam
Оптики	рассеянная
Восходящий поток	3380 lm (3000K, 30W)
Общий световой поток прибора	2430 lm (3000K, 30W)

### МЕХАНИЧЕСКИЕ ХАРАКТЕРИСТИКИ

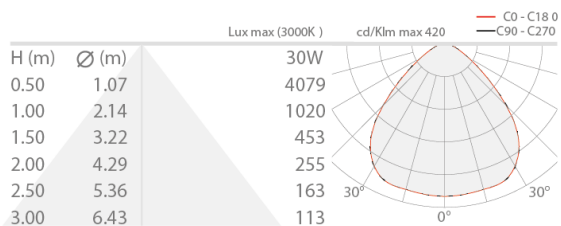
Габариты	161x161x108 mm
Вес	2150 г
Отделка	белый RAL 9003
Крепление	крепление крепежными пружинами
Материал, из которого изготовлен корпус	корпус из чёрного анодированного алюминия, кольцо из стали
Материал, из которого изготовлен рассеиватель	рассеиватель из прозрачного моносатинированного плексигласа
Отверстие для крепления	150x150 mm
Технический рассеивающий объем	250x250x170 mm

### ОБЩИЕ ХАРАКТЕРИСТИКИ

Степень защиты	IP40
Рабочая температура	0°C — +45°C
Класс энергопотребления	F (источник света) в соотношениями с положениями ЕС 2019/2015
Класс изоляции	класс II
Подходит для пешеходных зон	нет
Проезжая часть	нет
Кабель питания	в комплекте 0,30 м кабеля
Фотобиологическая безопасность	фотобиологическая безопасность: группа риска 1 секунда EN 62471:2006
Примечания	по запросу доступна версия CRI >90, по запросу предоставляется совместимая с приложением Casambi версия прибора, контролируемая посредством приложения Casambi

## ФОТОМЕТРИЧЕСКИЕ ДАННЫЕ

### D – Diffuse



Информация, содержащаяся в этом документе может быть изменена в любое время, без предварительного уведомления и освобождает компанию L&L Luce&Light srl от несения какой-либо, даже косвенной, ответственности.