


Made in Italy

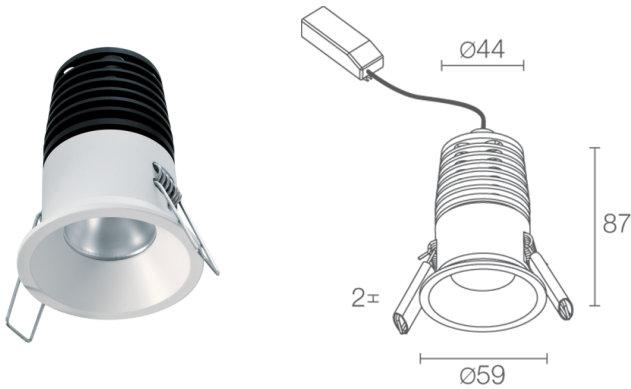
 Esem 3.0, код: ES30105MBD  
Встраиваемые для внутреннего освещения

09/06/2026 Rev. 13/2024




 По запросу
 
 kg 0,25
  Ø50 mm
 IP40 DALI PUSH
 





## ОПИСАНИЕ

встраиваемый даунлайт для внутреннего освещения; встраиваемый (потолок); Потребляемая мощность: 8W; Питание: 230Vac; Восходящий поток: 512 lm (3000K); Общий световой поток прибора: 425 lm (3000K, 30°); 1 мощный светодиод multichip, 2 -шаговый MacAdam, 50000h L90 B10 (Тп 25°); Цвет светодиодов: 3000K; Оптики: 30°; CRI Индекс цветопередачи: 80; Материал, из которого изготовлен корпус: корпус и кольцо из алюминия; Отделка: белый (RAL 9003); Отделка RAL по запросу; Толщина поверхности встроенного светильника: мин. 5 мм макс. 25 мм; блок питания входит; в комплекте 0,30 м кабеля; Управление: PUSH, DALI; Степень защиты: IP40; Рабочая температура: 0°C — +45°C; Фотобиологическая безопасность: фотобиологическая безопасность: группа риска 1 секунда EN 62471:2006; Класс изоляции: класс I; Вес: 250 г; Габариты: Ø59x87 мм; Отверстие для крепления: Ø50 мм; Технический рассеивающий объем: Ø170x150 мм; Класс энергопотребления: F (источник света) в соотношениями с положениями ЕС 2019/2015; принят по итогам тестирования после окончательной сборки E.O.L.(End Of Line test): проведено эксплуатационное испытание и осуществлена проверка электрических параметров потребления

Состояние: Доступен

### ЭЛЕКТРИЧЕСКИЕ ХАРАКТЕРИСТИКИ

Потребляемая мощность	8W
Питание	230Vac
Блок питания	блок питания входит
Управление	PUSH, DALI

### СВЕТОТЕХНИЧЕСКИЕ ХАРАКТЕРИСТИКИ

Количество и тип светодиодов	1 мощный светодиод multichip
Средний срок эксплуатации светодиода	50000h L90 B10 (Tn 25°)
Цвет светодиодов	3000K
CRI Индекс цветопередачи	80
Биннинг	2 -шаговый MacAdam
Оптики	30°
Восходящий поток	512 lm (3000K)
Общий световой поток прибора	425 lm (3000K, 30°)

### МЕХАНИЧЕСКИЕ ХАРАКТЕРИСТИКИ

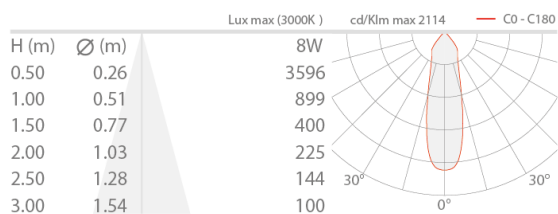
Габариты	Ø59x87 mm
Вес	250 г
Отделка	белый RAL 9003
Крепление	крепление крепежными пружинами
Материал, из которого изготовлен корпус	корпус и кольцо из алюминия
Отверстие для крепления	Ø50 mm
Технический рассеивающий объем	Ø170x150 mm

### ОБЩИЕ ХАРАКТЕРИСТИКИ

Степень защиты	IP40
Рабочая температура	0°C — +45°C
Класс энергопотребления	F (источник света) в соотношениями с положениями ЕС 2019/2015
Класс изоляции	класс I
Подходит для пешеходных зон	нет
Проезжая часть	нет
Кабель питания	в комплекте 0,30 м кабеля
Фотобиологическая безопасность	фотобиологическая безопасность: группа риска 1 секунда EN 62471:2006

## ФОТОМЕТРИЧЕСКИЕ ДАННЫЕ

M - 30°



Информация, содержащаяся в этом документе может быть изменена в любое время, без предварительного уведомления и освобождает компанию L&L Luce&Light srl от несения какой-либо, даже косвенной, ответственности.