

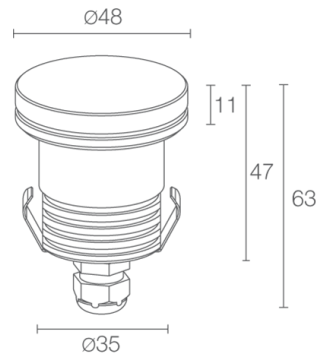


Made in Italy


Litus 1.6, код: LT160115DNL-1
 Встраиваемые для уличного освещения




ОПИСАНИЕ

встраиваемый для уличного освещения; пригоден для пешеходной и проезжей зон при нагрузке до 1000 kg; подходит для пешеходных зон; встраиваемый (потолок, стена, пол); Потребляемая мощность: 3,5W; Питание: 24Vdc; Восходящий поток: 196 lm (3000K, 3,5W, CRI >90); Общий световой поток прибора: 165 lm (3000K, 22°, 3,5W, CRI >90); 1 мощный светодиод, 1/4 ANSI BIN, 50000h L90 B10 (T_n 25°); Цвет светодиодов: 3000K; Оптики: рассеянная: оптическая система, состоящая из суперсветлого темперированного стекла, с узором на кромках серого цвета RAL7015, толщиной 4 мм, устойчивого к ударам и царапинам, которое отличается высоким коэффициентом пропускания света, удаляющим хроматические отклонения; CRI Индекс цветопередачи: >90; Материал, из которого изготовлен корпус: корпус изготовлен из сплава алюминия ANTICORODAL 6082, получен посредством токарной обработки CNC, окрашенный в чёрный цвет посредством электроокраски; Материал, из которого изготовлен рассеиватель: рассеиватель из суперсветлого темперированного прозрачного или узорчатого стекла; блок питания не входит; в комплекте 5м м неопренового кабеля H05RN-F 2x0,75/0,75 Ø6,3 мм; Степень защиты: IP67; Степень прочности: IK08; по запросу доступна версия с рассеивателем из белого узорчатого стекла; управление Casambi и контроль освещения с помощью приложения Casambi посредством соответствующей электроники; Системы защиты: IPS (Intelligent Protection System) защищает осветительные приборы от попадания воды вследствие допуска ошибок при подсоединении кабелей к внешним и подводным установкам.

Эта инновация, запатентованная компанией L&L гарантирует защиту прибора от перемены полярности, hotplug и перенапряжения, которые могут возникнуть вследствие возникновения неполадок в системе электропитания; Рабочая температура: -20°C — +45°C; Максимальная температура прибора: 40°C (T_n 25°C); Glow wire test: 960°C; Фотобиологическая безопасность: фотобиологическая безопасность: группа риска 1 секунда EN 62471:2006; Класс изоляции: класс III; Вес: 200 г; Габариты: Ø48x63 мм; Технический рассеивающий объем: Ø120x110 мм; Класс энергопотребления: F (источник света) в соотношениями с положениями ЕС 2019/2015; Комплектующие: WC4010 Монтажный короб, WE0600S Рассеиватель противоослепляющий, наполовину прозрачный и наполовину с чёрным покрытием, WL0100 Присоска; принят по итогам тестирования после окончательной сборки E.O.L.(End Of Line test); проведено эксплуатационное испытание и осуществлена проверка электрических параметров потребления

Состояние: Доступен

ЭЛЕКТРИЧЕСКИЕ ХАРАКТЕРИСТИКИ

Потребляемая мощность	3,5W
Питание	24Vdc
Блок питания	блок питания не входит

СВЕТОТЕХНИЧЕСКИЕ ХАРАКТЕРИСТИКИ

Количество и тип светодиодов	1 мощный светодиод
Средний срок эксплуатации светодиода	50000h L90 B10 (T _n 25°)
Цвет светодиодов	3000K
CRI Индекс цветопередачи	>90
Биннинг	1/4 ANSI BIN
Оптики	рассеянная
Восходящий поток	196 lm (3000K, 3,5W, CRI >90)
Общий световой поток прибора	165 lm (3000K, 22°, 3,5W, CRI >90)

МЕХАНИЧЕСКИЕ ХАРАКТЕРИСТИКИ

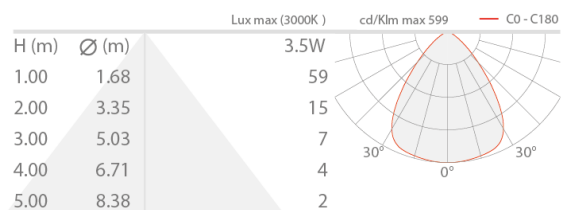
Габариты	Ø48x63 mm
Вес	200 г
Крепление	установка с помощью монтажного короба
Материал, из которого изготовлен корпус	корпус из анодированного антикоррозийного чёрного алюминия
Материал, из которого изготовлен рассеиватель	рассеиватель из суперсветлого темперированного прозрачного или стекла с шелкографией серого цвета
Технический рассеивающий объем	Ø120x110 mm

ОБЩИЕ ХАРАКТЕРИСТИКИ

Степень защиты	IP67
Рабочая температура	-20°C — +45°C
Степень прочности	IK08
Класс энергопотребления	F (источник света) в соотношениями с положениями ЕС 2019/2015
Glow wire test	960°C
Максимальная температура прибора	40°C (T _n 25°C)
Класс изоляции	класс III
Подходит для пешеходных зон	да
Проезжая часть	До 1000 kg
Кабель питания	в комплекте 5м м неопренового кабеля H05RN-F 2x0,75/0,75 Ø6,3 мм
Системы защиты	IPS (Intelligent Protection System)
Фотобиологическая безопасность	фотобиологическая безопасность: группа риска 1 секунда EN 62471:2006
Примечания	по запросу доступна версия с рассеивателем из белого узорчатого стекла; управление Casambi и контроль освещения с помощью приложения Casambi посредством соответствующей электроники

ФОТОМЕТРИЧЕСКИЕ ДАННЫЕ

D – Diffuse CRI 80



КОМПЛЕКТУЮЩИЕ

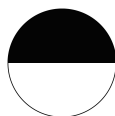
Комплектующие для установки



WC4010

Монтажный короб

Комплектующие оптики



WE0600S

Рассеиватель противоослепляющий, наполовину прозрачный и наполовину с чёрным покрытием
встроены в светильник

Совместим со всеми оптиками, за исключением оптики 48°
Заказывается вместе с осветительным прибором

Другое



WL0100

Присоска

Рекомендуемый аксессуар



монтаж заподлицо (пол)

Информация, содержащаяся в этом документе может быть изменена в любое время, без предварительного уведомления и освобождает компанию L&L Luce&Light srl от несения какой-либо, даже косвенной, ответственности.