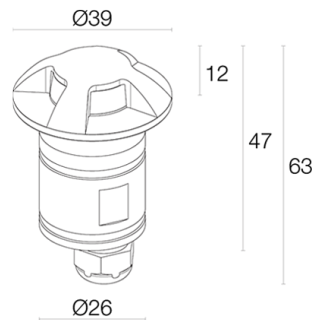
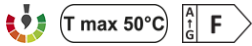
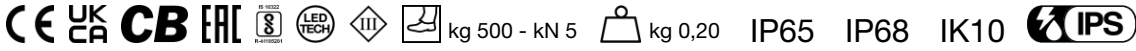


Made in Italy


Bright 1.B, код: CB1B0105R6TI-1

Точечные светильники для уличного освещения

08/10/2025 Rev. 13/2024



ОПИСАНИЕ

точечное уличное освещение (не пригоден для подводного освещения бассейнов и фонтанов); подходит для пешеходных зон при нагрузке до 500 kg; встраиваемый (стена, пол); Потребляемая мощность: 3,5W; Питание: 24Vdc; Восходящий поток: 220 lm (3000K, 3,5W); Общий световой поток прибора: 56 lm (3000K, 4x60°, 3,5W); 1 мощный светодиод, 1/4 ANSI BIN, 50000h L90 B10 (Тп 25°); Цвет светодиодов: 3000K; Оптики: радиальный 1x180°: оптическая система состоит из силиконовой оптики для обеспечения длительного срока эксплуатации, которая в сочетании с кольцом позволяет получить монолучевое световое излучение под углом 180°; Процентное отношение направленного вверх светового потока: 32,83% (1x60°, 2x60°, 3x60°, 4x60°), 28,34% (1x120°), 30,63% (1x180°); CRI Индекс цветопередачи: 80; Материал, из которого изготовлен корпус: корпус из нержавеющей стали AISI 316L, получен посредством токарной обточки CNC. Торцевая часть из стали AISI 316L, гальванизированная, прошедшей дробеструйную обработку и электрошлифование; Отделка: нержавеющая сталь; Отделка RAL по запросу; Уплотнители: силиконовые термостойкие уплотнители гарантируют максимальную стойкость против воздействия лучей UV и неизменность механических характеристик прибора; Толщина поверхности встроенного светильника: min 5 mm, max 30 mm; блок питания не входит; в комплекте 5 м неопренового кабеля H05RN-F 2x0,35/0,75 Ø6,3 мм; Степень защиты: IP65, IP68; Степень прочности: IK10; управление Casambi и контроль освещения с помощью приложения Casambi посредством соответствующей электроники; Системы защиты: IPS (Intelligent Protection System) защищает осветительные приборы от попадания воды вследствие допущения ошибок при подсоединении кабелей к внешним и подводным установкам.

Эта инновация, запатентованная компанией L&L гарантирует защиту прибора от перемены полярности, hotplug и перенапряжения, которые могут возникнуть вследствие возникновения неполадок в системе электропитания; Рабочая температура: -20°C — +45°C; Максимальная температура прибора: 50°C (Тп 25°C); Glow wire test: 960°C; Фотобиологическая безопасность: в соответствии с IEC TR 62778:2014; Класс изоляции: класс III; Вес: 200 г; Габариты: Ø39x63 mm; Отверстие для крепления: Ø30 mm; Технический рассеивающий объем: Ø80x100 mm; Класс энергопотребления: F (источник света) в соотношениях с положениями EC 2019/2015; Комплектующие: WC0202 Монтажный короб; принят по итогам тестирования после окончательной сборки E.O.L.(End Of Line test); проведено эксплуатационное испытание и осуществлена проверка электрических параметров потребления

Состояние: Доступен

ЭЛЕКТРИЧЕСКИЕ ХАРАКТЕРИСТИКИ

Потребляемая мощность	3,5W
Питание	24Vdc
Блок питания	блок питания не входит

СВЕТОТЕХНИЧЕСКИЕ ХАРАКТЕРИСТИКИ

Количество и тип светодиодов	1 мощный светодиод
Средний срок эксплуатации светодиода	50000h L90 B10 (Тп 25°)
Цвет светодиодов	3000K
CRI Индекс цветопередачи	80
Биннинг	1/4 ANSI BIN
Оптики	радиальный 1x180°
Восходящий поток	220 lm (3000K, 3,5W)
Общий световой поток прибора	56 lm (3000K, 4x60°, 3,5W)

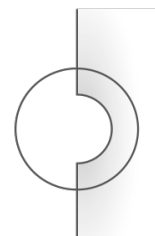
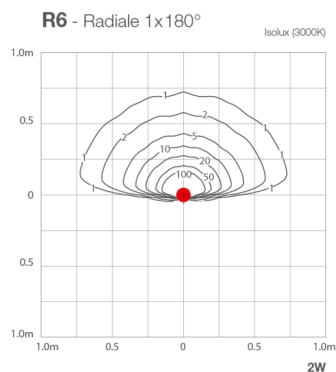
МЕХАНИЧЕСКИЕ ХАРАКТЕРИСТИКИ

Габариты	Ø39x63 mm
Вес	200 г
Отделка	нержавеющая сталь
Крепление	установка с помощью монтажного короба
Материал, из которого изготовлен корпус	корпус и кольцо из нержавеющей стали AISI 316L
Отверстие для крепления	Ø30 mm
Технический рассеивающий объем	Ø80x100 mm

ОБЩИЕ ХАРАКТЕРИСТИКИ

Степень защиты	IP65, IP68
Рабочая температура	-20°C — +45°C
Степень прочности	IK10
Класс энергопотребления	F (источник света) в соотношениями с положениями ЕС 2019/2015
Glow wire test	960°C
Максимальная температура прибора	50°C (Тп 25°C)
Класс изоляции	класс III
Проезжая часть	нет
Подходит для пешеходных зон	До 500 kg
Кабель питания	в комплекте 5м м неопренового кабеля H05RN-F 2x0,35/0,75 Ø6,3 мм
Системы защиты	IPS (Intelligent Protection System)
Фотобиологическая безопасность	в соответствии с IEC TR 62778:2014
Примечания	управление Casambi и контроль освещения с помощью приложения Casambi посредством соответствующей электроники

ФОТОМЕТРИЧЕСКИЕ ДАННЫЕ



1x180°

КОМПЛЕКТУЮЩИЕ

Комплектующие для установки



WC0202

Монтажный короб

Информация, содержащаяся в этом документе может быть изменена в любое время, без предварительного уведомления и освобождает компанию L&L Luce&Light srl от несения какой-либо, даже косвенной, ответственности.