



IT



ATTENZIONE

Consigliamo di leggere con attenzione le seguenti istruzioni di conservarle.

IMPORTANTE:

- Prima di procedere all'installazione o alla manutenzione disinserire sempre l'energia elettrica.
- L'apparecchio deve essere installato da personale qualificato.
- Modifiche o manomissioni del prodotto, non autorizzate dall'azienda, annullano ogni condizione di garanzia.
- L'azienda **L&L Luce&Light** declina ogni responsabilità qualora l'installazione non avvenga secondo le norme vigenti.
- Le informazioni contenute nel presente documento possono essere modificare in qualsiasi momento senza preavviso e non comportano l'assunzione, nemmeno implicita, di alcuna obbligazione da parte della **L&L Luce&Light**.

COLLEGAMENTI ELETTRICI:

- Le lampade a LED funzionano con corrente costante.
- Per la scelta degli alimentatori fare attenzione alla **tensione** alla quale vanno alimentate le lampade e alla **potenza massima assorbita** riportata nei dati di targa del prodotto.
- **L'impianto va alimentato solo dopo che tutti i faretti sono collegati.**
- Lampade e alimentatori devono essere installati in scatole o luoghi con circolazione d'aria per permettere un naturale scambio di calore senza che vi sia un surriscaldamento dei dispositivi.

EN



WARNING!!!

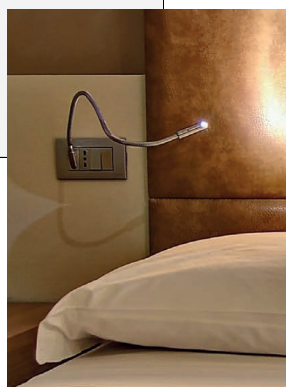
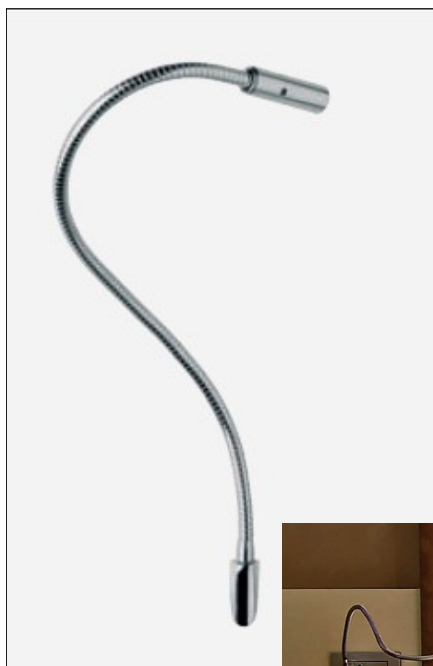
Please read the following instructions carefully.

IMPORTANT:

- Although LED runs on a very low voltage, always cut off the power supply before installing the LED light or subjecting it to maintenance.
- Unauthorised alterations or tampering of the product will invalidate all the conditions of guarantee.
- This fixture must be installed by a qualificate electrician.
- **L&L Luce&Light** is not responsible if its fixtures are not installed in according to local safety standards.
- Data contained in this document may be changed at any moment without prior notice and do not place **L&L Luce&Light** under any implicit or explicit obligation.

ELECTRICAL CONNECTIONS:

- LED lights run at constant current.
- As for the choice of the power supplies, please consider the tension through which they are feeded and the max power consumption of LEDs you have to install.
- **The system must be feeded only if all the spots are connected.**
- The power supplies must be installed in aerated rooms, far from heat sources. A situation of overworking or a lack of air circulation will not permit a natural dissipation.





DE



ACHTUNG

Bitte lesen Sie sorgfältig die folgenden Anweisungen und bewahren Sie sie auf.

WICHTIG:

- Trennen Sie die Anlage immer vom Stromnetz bevor sie installiert oder gewartet wird.
- Die Anlage darf nur von Fachpersonal installiert werden.
- Bei unsachgemäßer oder der Gebrauchsanleitung zuwiderlaufender Benutzung erlischt die Garantie.
- L&L Luce&Light übernimmt keine Haftung bei nicht regelrechter Installation.
- Die in diesem Dokument enthaltenen Informationen können jederzeit und fristlos verändert werden und sind für **L&L Luce&Light** keine explizite oder implizite Verpflichtung.

ELEKTRISCHE VERBINDUNG:

- Die LED Lichter funktionieren mit konstantem Strom.
- Bei der Auswahl der Netzanschlußgeräte bitte beachten Sie den Strom, mit dem die LEDs versorgt werden, und die maximale Leistung der zu installierenden LEDs.
- Die Anlage darf nur dann versorgt werden, wenn alle Beleuchtungen angeschlossen sind.
- Lichter und Netzanschlußgeräte müssen in belüfteten Gehäusen oder Räumen installiert werden. Die erzeugte Wärme muss entweichen können, damit eine Überhitzung vermieden wird.
- Bei der Montage müssen alle auf nationaler Ebene gültigen Sicherheits- und Installationsvorschriften eingehalten werden
- Die Anlage darf niemals mit Dämmstoffen oder ähnlichen Materialien bedeckt werden.

FR



ATTENTION!!!

Lisez attentivement les instructions suivantes et conservez-les.

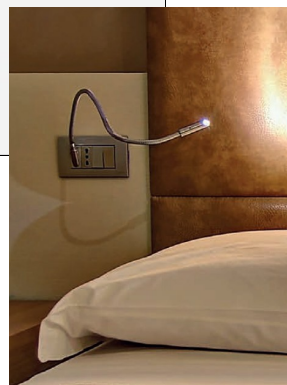
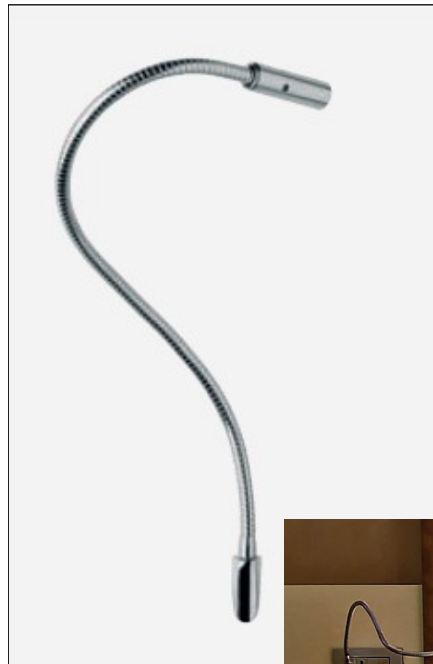
IMPORTANT:

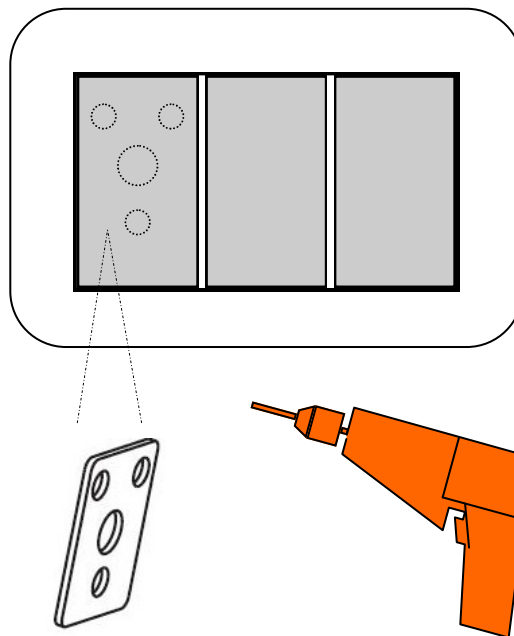
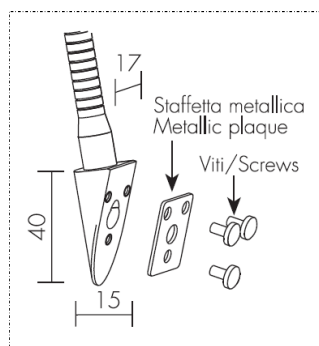
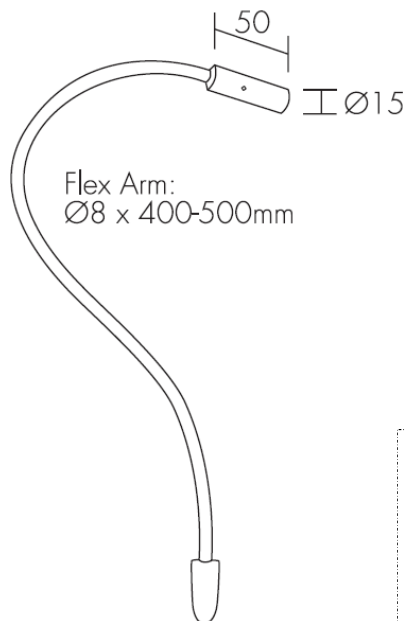
- Avant d'effectuer les opérations d'installation ou de maintien, déconnectez toujours l'appareil du réseau électrique.
- L'appareil doit être installé par du personnel qualifié.
- Toute modification ou altération du produit, non autorisée par le fabricant, annule toutes les conditions de garantie.
- La société L&L Luce&Light décline toute responsabilité dérivant d'une installation non conforme aux normes en vigueur.
- Les informations contenues dans le présent document peuvent être modifiées dans n'importe quel moment sans préavis et ne comportent pas la prise en charge, explicite ou implicite, d'aucune obligation de la part de la société **L&L Luce&Light**.

CONNEXIONS ELECTRIQUES :

- Les lampes à DEL marchent à courant constant.
- Lorsque vous choisissez des alimentateurs, faites attention à la tension à laquelle il faut alimenter les lampes et à la puissance maximum absorbée par les DEL à installer.
- L'installation doit être alimentée seulement après avoir connecté tous les petits phares.
- Les lampes et les systèmes d'alimentation doivent être installés dans des boîtes ou des endroits où la circulation de l'air permet d'obtenir un échange de chaleur naturel, sans surchauffer les dispositifs.
- Pendant la mise en œuvre des opérations d'assemblage, observez les normes de prévention des accidents et d'installation en vigueur au niveau national.

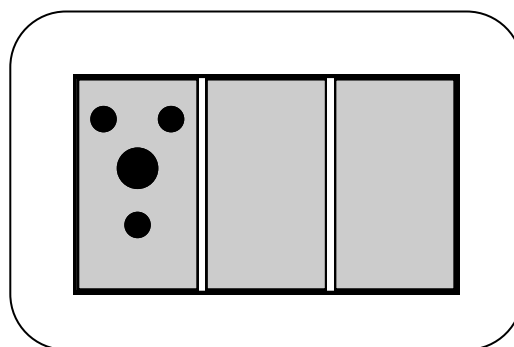
- Ne recouvrez jamais l'appareil avec des matériaux thermo-isolants ou similaires.





Posizionare la piastrina a mo' di dima, in corrispondenza del frutto che si vuole utilizzare per il fissaggio.

Eeguire i 4 fori: 3 da Ø 2mm per le viti e 1 da Ø 4mm per il passaggio cavo.



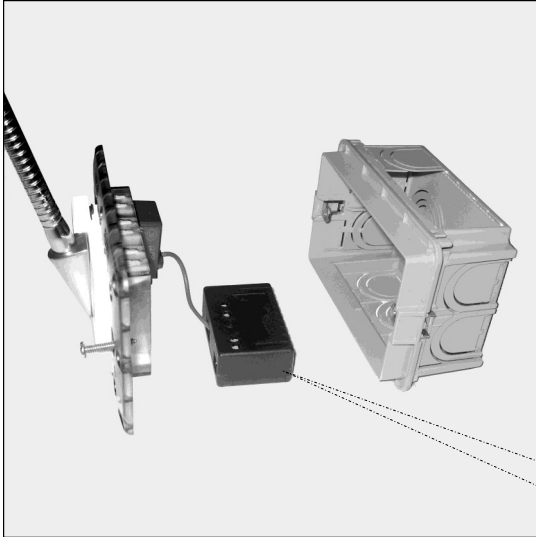
Accostare la base dello stelo sulla parte esterna della placca, facendo corrispondere la posizione dei fori;

Far passare il cavo attraverso il foro centrale.

Posizionare la piastrina internamente alla placca e avvitare le 3 viti di fissaggio;

Collegare l'alimentatore al faretto e poi alla rete.

POTENZA ASSORBITA <i>POWER CONSUMPTION</i>	1W; 2W
ALIMENTAZIONE <i>SUPPLY VOLTAGE</i>	230Vac 50Hz
ALIMENTATORE <i>POWER SUPPLY</i>	In dotazione
COLLEGAMENTO <i>CONNECTION</i>	230Vac 50Hz
N° E TIPO DI LED USATI <i>N° AND TYPE OF LED USED</i>	1 power LED
COLORI LED DISPONIBILI <i>LED COLOURS AVAILABLE</i>	Bianco: 5000K; 3000K;
INDICE RESA CROMATICA CRI <i>CRI</i>	Min 75
ANGOLO DI EMISSIONE (OTTICA) <i>ANGLE OF EMISSION (LIGHT BEAM)</i>	Fascio regolabile
FLUSSO TOTALE APPARECCHIO <i>TOTAL LUMINOUS FLUX</i>	51 lm (3000K 1W)
TEMPERATURA DI ESERCIZIO <i>OPERATING TEMPERATURE</i>	0°C ÷ +45°C;
FINITURA <i>FINISHING</i>	Cromato; satinato; dorato; personalizzato
FISSAGGIO <i>FIXING</i>	Fissaggio su frutto per placca standard
CLASSE ISOLAMENTO <i>APPLIANCE CLASS</i>	CLASSE II
PESO <i>WEIGHT</i>	0.40 kg
GRADO IP <i>IP RATE</i>	IP20
GRADO IK <i>IK RATE</i>	
UGR	
SICUREZZA FOTOBIOLOGICA <i>PHOTOBIOLOGICAL SAFETY</i>	GRUPPO RISCHIO 1 secondo EN62471:2006



**CONNETTERE RISPETTANDO LA
POLARITA'**

+ ROSSO/MARRONE

- NERO/BLU

31x51x21

