

PROFILE 4.6

Istruzioni per l'installazione - *Installation instructions*



Luce & Light
Pag. 1 - rev.01



IT

ATTENZIONE

Consigliamo di leggere con attenzione le seguenti istruzioni e di conservarle.

IMPORTANTE:

- Prima di procedere all'installazione o alla manutenzione disinserire sempre l'energia elettrica.
- L'apparecchio deve essere installato da personale qualificato.
- Modifiche o manomissioni del prodotto, non autorizzate dall'azienda, annullano ogni condizione di garanzia.
- L'azienda **L&L Luce&Light** declina ogni responsabilità qualora l'installazione non avvenga secondo le norme vigenti.
- Le informazioni contenute nel presente documento possono essere modificate in qualsiasi momento senza preavviso e non comportano l'assunzione, nemmeno implicita, di alcuna obbligazione da parte della **L&L Luce&Light**.

COLLEGAMENTI ELETTRICI:

- Questo prodotto deve essere **collegato in parallelo** rispettando la polarità, in quanto munito al suo interno di un driver, che permette di mantenere un valore costante di corrente nei LED.
- Per la scelta degli alimentatori fare attenzione alla **tensione** alla quale vanno alimentate le lampade e alla **potenza massima assorbita** dai LED che devono essere installati.
- **L'impianto va alimentato solo dopo che tutti i faretti sono collegati.**
- Lampade e alimentatori devono essere installati in scatole o luoghi con circolazione d'aria per permettere un naturale scambio di calore senza che vi sia un surriscaldamento dei dispositivi.
- In nessun caso l'apparecchio deve essere ricoperto da materiali termoisolanti o simili.

DE

ACHTUNG

Bitte lesen Sie sorgfältig die folgenden Anweisungen und bewahren Sie sie auf.

WICHTIG:

- Trennen Sie die Anlage immer vom Stromnetz bevor sie installiert oder gewartet wird.
- Die Anlage darf nur von Fachpersonal installiert werden.
- Bei unsachgemäßer oder der Gebrauchsanleitung zuwiderlaufender Benutzung erlischt die Garantie.
- L&L Luce&Light übernimmt keine Haftung bei nicht regelrechter Installation.
- Die in diesem Dokument enthaltenen Informationen können jederzeit und fristlos verändert werden und sind für **L&L Luce&Light** keine explizite oder implizite Verpflichtung.

ELEKTRISCHE VERBINDUNG:

- Die LED Lichter funktionieren mit konstantem Strom.
- Dieses Produkt muß in **Parallelschaltung** mit Beachtung der Polarität montiert werden, da es einen Driver enthält, der die LEDs mit konstantem Strom versorgt.
- Bei der Auswahl der Netzanschlußgeräte bitte beachten Sie den Strom, mit dem die LEDs versorgt werden, und die maximale Leistung der zu installierenden LEDs.
- Die Anlage darf nur dann versorgt werden, wenn alle Beleuchtungen angeschlossen sind.
- Lichter und Netzanschlußgeräte müssen in belüfteten Gehäusen oder Räumen installiert werden.
- Die erzeugte Wärme muss entweichen können, damit eine Überhitzung vermieden wird.
- Bei der Montage müssen alle auf nationaler Ebene gültigen Sicherheits- und Installationsvorschriften eingehalten werden
- Die Anlage darf niemals mit Dämmstoffen oder ähnlichen Materialien bedeckt werden.

EN

WARNING!!!

Please read the following instructions carefully.

IMPORTANT:

- Although LED runs on a very low voltage, always cut off the power supply before installing the LED light or subjecting it to maintenance.
- Unauthorised alterations or tampering of the product will invalidate all the conditions of guarantee.
- This fixture must be installed by a qualified electrician.
- **L&L Luce&Light** is not responsible if its fixtures are not installed in according to local safety standards.
- Data contained in this document may be changed at any moment without prior notice and do not place **L&L Luce&Light** under any implicit or explicit obligation.

ELECTRICAL CONNECTIONS:

- LED lights must be **connected in parallel** respecting polarities.
- As for the choice of the power supplies, please consider the tension through which they are feeded and the max power consumption of LEDs you have to install.
- **The system must be feeded only if all the spots are connected.**
- The power supplies must be installed in aerated rooms, far from heat sources. A situation of overworking or a lack of air circulation will not permit a natural dissipation.
- Under no circumstance must this product be covered by thermalisolating material or similar.

FR

ATTENTION!!!

Lisez attentivement les instructions suivantes et conservez-les.

IMPORTANT:

- Avant d'effectuer les opérations d'installation ou de maintien, déconnectez toujours l'appareil du réseau électrique.
- L'appareil doit être installé par du personnel qualifié.
- Toute modification ou altération du produit, non autorisée par le fabricant, annule toutes les conditions de garantie.
- La société L&L Luce&Light décline toute responsabilité dérivant d'une installation non conforme aux normes en vigueur.
- Les informations contenues dans le présent document peuvent être modifiées dans n'importe quel moment sans préavis et ne comportent pas la prise en charge, explicite ou implicite, d'aucune obligation de la part de la société **L&L Luce&Light**.

CONNEXIONS ELECTRIQUES :

- Les lampes à DEL marchent à courant constant.
- Ce produit doit être **connecté en parallèle**, en respectant la polarité puisque il est doté d'un gestionnaire qui permet de maintenir la valeur de courant constante dans les DEL.
- Lorsque vous choisissez des alimentateurs, faites attention à la tension à laquelle il faut alimenter les lampes et à la puissance maximum absorbée par les DEL à installer.
- L'installation doit être alimentée seulement après avoir connecté tous les petits phares.
- Les lampes et les systèmes d'alimentation doivent être installés dans des boîtes ou des endroits où la circulation de l'air permet d'obtenir un échange de chaleur naturel, sans surchauffer les dispositifs.
- Pendant la mise en œuvre des opérations d'assemblage, observez les normes de prévention des accidents et d'installation en vigueur au niveau national.
- Ne recouvrez jamais l'appareil avec des matériaux thermo-isolants ou similaires.



O) O#Dx(h) OIjkw#u##

YDh#m#n#i#q#d#9#h#69364#8#ryz#u#r#e#6#x#d#y#l#h#L#h#d#j#

W#d#h# 6-<#777#6938:4#h#d#(## 6-<#777#6<7637# # #

z z z b#h#j#k#l#m#n#o#p#q#r#s#t#u#v#w#x#y#z#<#>#?#@#%#&#'

LINEAR PROFILES
PROFILI LINEARI

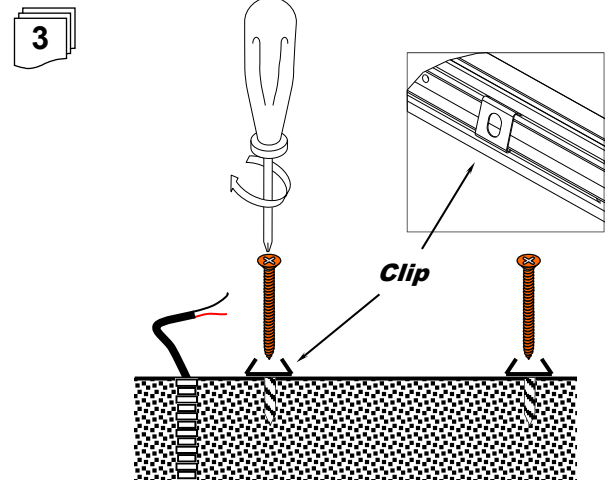
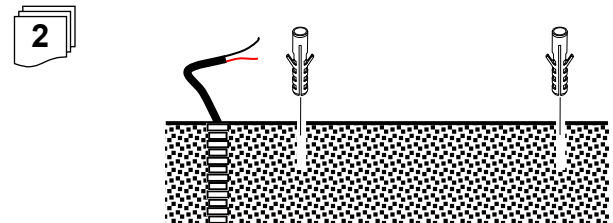
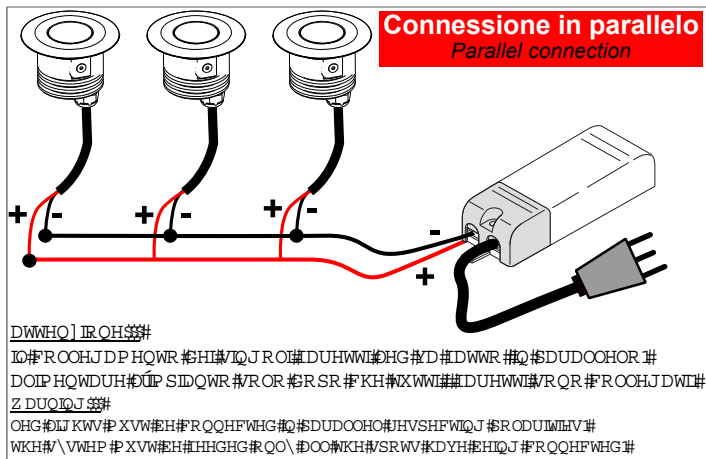
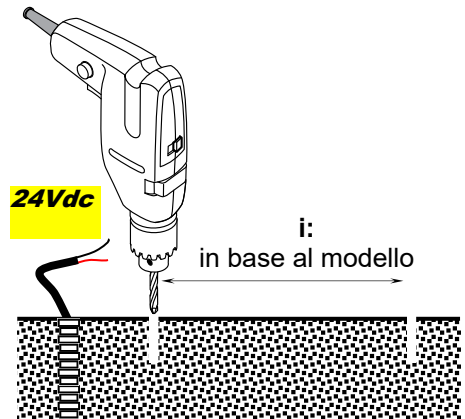
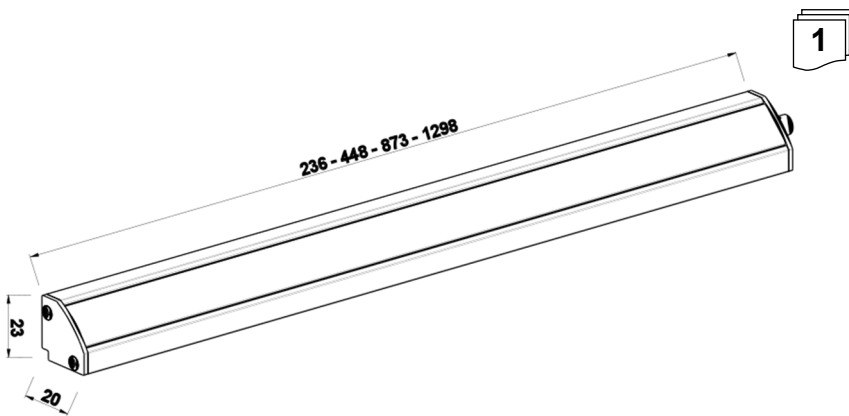
09/07/2021

PROFILE 4.6

Istruzioni per l'installazione - Installation instructions



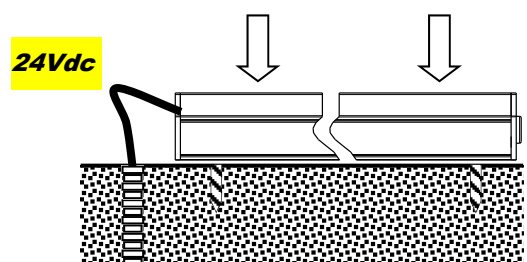
Luce & Light
Pag. 2 - rev.01



TECHNICAL DATA	
POWER CONSUMPTION POTENZA ASSORBITA	5W; 9W; 17W; 22W
SUPPLY VOLTAGE ALIMENTAZIONE	24 Vdc
POWER SUPPLY UNIT ALIMENTATORE	Not included Non incluso
CONTROLLER DIMMERAZIONE	Dimming available with dimmer Disponibile mediante utilizzo di dimmer
CONNECTION COLLEGAMENTO	Parallel connections Collegare in parallelo
OPERATING TEMPERATURE TEMPERATURA DI ESERCIZIO	0°+ +45°
IP RATE GRADO IP	IP40
ENERGY EFFICIENCY CLASS CLASSE DI CONSUMO ENERGETICO	A/A+/A++ (built-in LED lamps) in accordance with UE874/2012 A/A+/A++ (modulo LED integrato) in accordo con UE874/2012
SCREEN TEMPERATURE TEMPERATURA SCHERMO	Max 40°C (Ta 25°C)
INSULATION CLASS CLASSE ISOLAMENTO	Class III Classe III
WIRING AND CABLE LUNGHEZZA CAVO E TIPO	1.5m FROR 2x0.35 type 1.5m tipo FROR 2x0.35
PROTECTIONS PROTEZIONI	No protection needed Non presenti
PHOTOBIOLOGICAL SAFETY SICUREZZA FOTOBIOLOGICA	Risk group 1 in accordance with EN62471:2006 Gruppo rischio 1 secondo EN62471:2006

CONNETTERE RISPETTANDO LA POLARITA'
LED LIGHTS MUST BE CONNECTED RESPECTING POLARITIES

- +** ROSSO-MARRONE-BIANCO
RED-BROWN-WHITE
- NERO/BLU
BLACK-BLUE



O) O#x(fn) Oijkw#u#
YD#h#m#i#q#d#p#9#6#9364#ry#z#r#y#l#m#d#j#
W#d# 6-<#777#938:4#H#d#(##6-<#777#<7637# # # z z z b#f#d#j#k#l#m#n#o#p#q#r#s#t#u#v#w#x#y#z#

LINEAR PROFILES
PROFILI LINEARI