

IT



ATTENZIONE

Consigliamo di leggere con attenzione le seguenti istruzioni e di conservarle.

IMPORTANTE:

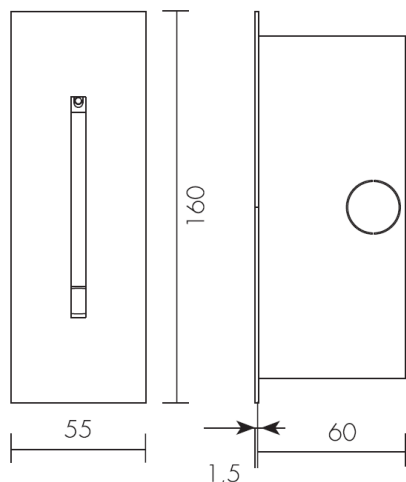
- Prima di procedere all'installazione o alla manutenzione disinserire sempre l'energia elettrica.
- L'apparecchio deve essere installato da personale qualificato.
- Modifiche o manomissioni del prodotto, non autorizzate dall'azienda, annullano ogni condizione di garanzia.
- L'azienda **L&L Luce&Light** declina ogni responsabilità qualora l'installazione non avvenga secondo le norme vigenti.
- Le informazioni contenute nel presente documento possono essere modificate in qualsiasi momento senza preavviso e non comportano l'assunzione, nemmeno implicita, di alcuna obbligazione da parte della **L&L Luce&Light**.

COLLEGAMENTI ELETTRICI:

- Le lampade a LED funzionano con corrente costante.
- Questo prodotto deve essere **collegato in serie** rispettando la polarità.
- Per la scelta degli alimentatori fare attenzione alla **corrente** alla quale vanno alimentati i LED e alla **potenza massima assorbita** dagli stessi.
- Il numero totale dei LED da alimentare va contato per singola lampada (es: 2 faretto a 3 LED da 1W = totale 6 LED da 1W= 6W).
- **L'impianto va alimentato solo dopo che tutti i faretti sono collegati.** Collegare i singoli faretti con alimentatore in tensione può comportare la rottura del faretto per sovratensione a vuoto.
- Lampade e alimentatori devono essere installati in scatole o luoghi con circolazione d'aria per permettere un naturale scambio di calore senza che vi sia un surriscaldamento dei dispositivi.
- L'alimentatore elettronico è stabilizzato in corrente, quindi entro certi limiti compensa automaticamente la caduta di tensione dovuta alla lunghezza dei cavi; consigliamo comunque di non superare i 30mt.
- Utilizzare alimentatori tipo Selv o equivalenti.
- Non connettere interruttori sul circuito secondario.

NOTE:

- **Per eseguire il collegamento dei cavi utilizzare muffole con resina o nastro autoagglomerante al fine di evitare infiltrazioni d'acqua.**



EN



WARNING!!!

Please read the following instructions carefully.

IMPORTANT:

- Although LED runs on a very low voltage, always cut off the power supply before installing the LED light or subjecting it to maintenance.
- Unauthorised alterations or tampering of the product will invalidate all the conditions of guarantee.
- This fixture must be installed by a qualified electrician.
- **L&L Luce&Light** is not responsible if its fixtures are not installed in according to local safety standards.
- Data contained in this document may be changed at any moment without prior notice and do not place **L&L Luce&Light** under any implicit or explicit obligation.

ELECTRICAL CONNECTIONS:

- LED lights run at constant current.
- LED lights must be **connected in series** respecting polarities.
- As for the choice of the power supplies, please consider the current through which they are fed and the max power consumption of LEDs you have to install.
- The total number of LEDs to be fed must be counted for each single spot (e.g. 2 spots with 3 LEDs 1W each= 6 LEDs 1W in all= 6W).
- **The system must be fed only if all the spots are connected.** The connection of the single spots with the power supply in voltage may get the spot broken due to over-tension in vain.
- The power supplies must be installed in aerated rooms, far from heat sources. A situation of overworking or a lack of air circulation will not permit a natural dissipation.
- The electronic power supply is current-stable, therefore it partially compensates the voltage-drop problems related to the cable length; anyhow we suggest not to overcome 30 metres.
- Use only Selv type electronic power supply or similar.
- Never use switches on secondary circuit.

NOTES:

- **Wire connections must be realized with self amalgamating scotch or similar.**



DE

ACHTUNG

Bitte lesen Sie sorgfältig die folgenden Anweisungen und bewahren Sie sie auf.

WICHTIG:

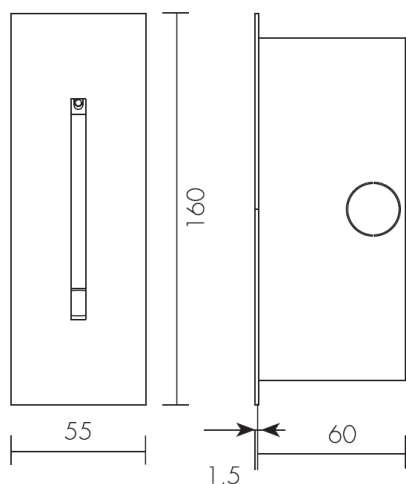
- Trennen Sie die Anlage immer vom Stromnetz bevor sie installiert oder gewartet wird.
- Die Anlage darf nur von Fachpersonal installiert werden.
- Bei unsachgemäßer oder der Gebrauchsanleitung zuwiderlaufender Benutzung erlischt die Garantie.
- L&L Luce&Light übernimmt keine Haftung bei nicht regelrechter Installation.
- Die in diesem Dokument enthaltenen Informationen können jederzeit und fristlos verändert werden und sind für **L&L Luce&Light** keine explizite oder implizite Verpflichtung.

ELEKTRISCHE VERBINDUNG:

- Die LED Lichter funktionieren mit konstantem Strom.
- Die LED Lichter müssen in Reihenschaltung mit Beachtung der Polarität montiert werden.
- Bei der Auswahl der Netzanschlußgeräte bitte beachten Sie den Strom, mit dem die LEDs versorgt werden, und die maximale Leistung der zu installierenden LEDs.
- Die Gesamtanzahl der zu versorgenden LED Lichter wird je einzelne Lampe gezählt (z.B. 2 Beleuchtungen mit je 3 LEDs mit 1W = insgesamt 6 LEDs mit 1W = 6W).
- Die Anlage darf nur dann versorgt werden, wenn alle Beleuchtungen angeschlossen sind. Der Anschluß der einzelnen Beleuchtungen mit dem Netzanschlußgerät unter Spannung kann die Beleuchtung durch Überspannung beschädigen.
- Lichter und Netzanschlußgeräte müssen in belüfteten Gehäusen oder Räumen installiert werden. Die erzeugte Wärme muss entweichen können, damit eine Überhitzung vermieden wird.
- Das elektrische Netzanschlußgerät steht unter Gleichstrom, d.h. in gewissem Maße kompensiert es automatisch den Spannungsabfall wegen langer Kabeln; wir empfehlen eine maximale Länge von 30m.
- Keine Schalter dürfen an den Sekundärkreis angeschlossen werden.

BEMERKUNG:

Für den Anschluß der Kabel sollten Fäustlinge mit Harz oder agglomeriertes Klebeband verwendet werden um Eindringen des Wassers zu vermeiden.



FR

ATTENTION!!!

Lisez attentivement les instructions suivantes et conservez-les.

IMPORTANT:

- Avant d'effectuer les opérations d'installation ou de maintien, déconnectez toujours l'appareil du réseau électrique.
- L'appareil doit être installé par du personnel qualifié.
- Toute modification ou altération du produit, non autorisée par le fabricant, annule toutes les conditions de garantie.
- La société L&L Luce&Light décline toute responsabilité dérivant d'une installation non conforme aux normes en vigueur.
- Les informations contenues dans le présent document peuvent être modifiées dans n'importe quel moment sans préavis et ne comportent pas la prise en charge, explicite ou implicite, d'aucune obligation de la part de la société **L&L Luce&Light**.

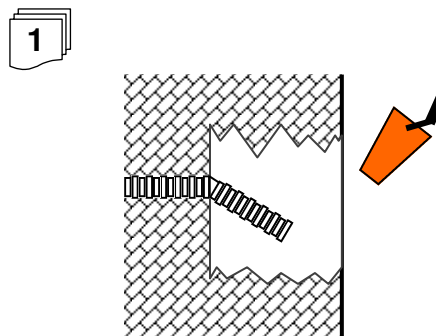
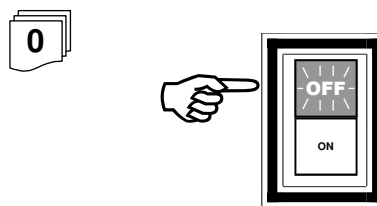
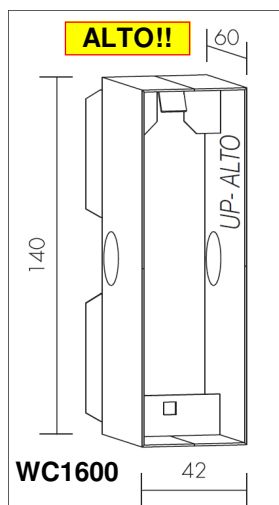
CONNEXIONS ELECTRIQUES :

- Les lampes à DEL marchent à courant constant.
- Ce produit doit être **connecté en série**, en respectant la polarité
- Lorsque vous choisissez des alimentateurs, faites attention au courant auquel il faut alimenter les DEL et à la puissance maximum absorbée par eux.
- Comptez le numéro total des DEL à alimenter pour chaque lampe (par exemple : 2 phares à 3 DEL de 1W = total 6 DEL de 1W= 6W).
- L'installation doit être alimentée seulement après avoir connecté tous les petits phares. Si on connecte les phares à un système d'alimentation en tension, le phare peut se casser à cause de la surtension à vide.
- Les lampes et les systèmes d'alimentation doivent être installés dans des boîtes ou des endroits où la circulation de l'air permet d'obtenir un échange de chaleur naturel, sans surchauffer les dispositifs.
- L'alimentateur électronique est stabilisé en courant, c'est pour cette raison que dans certaines limites il compense automatiquement la chute de tension provoquée par la longueur des câbles ; ne supérez pas les 30 mètres.
- Ne connectez pas les interrupteurs sur le circuit secondaire.

NOTES:

Afin de mettre en œuvre la connexion des câbles, utilisez des chambres de raccordement avec de la résine ou une bande auto-agglomérante pour éviter toute infiltration d'eau.





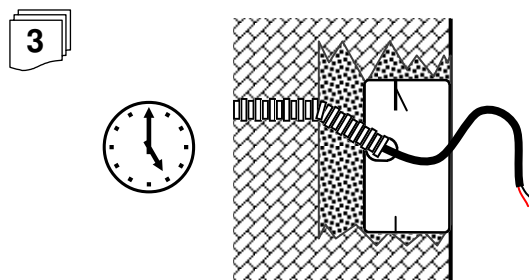
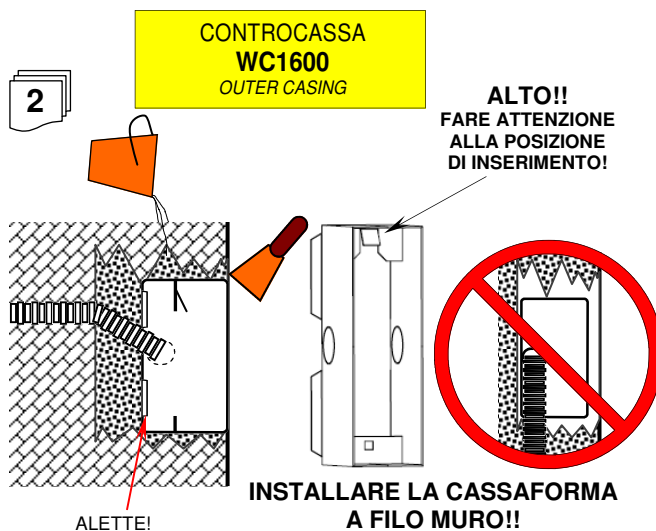
Connessione in serie
Series connection

ATTENZIONE!!!
IL COLLEGAMENTO DEI SINGOLI FARETTI LED VA FATTO SEMPRE IN SERIE RISPETTANDO LA POLARITA'.

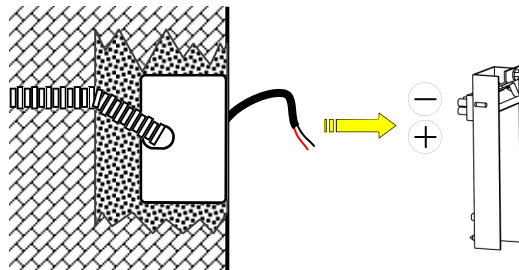
L'IMPIANTO VA ALIMENTATO SOLO DOPO CHE TUTTI I FARETTI SONO COLLEGATI.

WARNING!!!
LED LIGHTS MUST BE CONNECTED IN SERIES RESPECTING POLARITIES.
THE SYSTEM MUST BE FEEDED ONLY ALL THE SPOTS HAVE BEING CONNECTED.

POTENZA ASSORBITA <small>POWER CONSUMPTION</small>	Max 2W
ALIMENTAZIONE <small>SUPPLY VOLTAGE</small>	350mA; 500mA;
ALIMENTATORE <small>POWER SUPPLY</small>	Non incluso.
COLLEGAMENTO <small>CONNECTION</small>	Collegare in serie.
N° E TIPO DI LED USATI <small>N° AND TYPE OF LED USED</small>	1 power LED
COLORI LED DISPONIBILI <small>LED COLOURS AVAILABLE</small>	Bianco: 5000K; 4000K; 3000K; 2700K; blu
INDICE RESA CROMATICA CRI <small>CRI</small>	75÷85
ANGOLO DI EMISSIONE (OTTICA) <small>ANGLE OF EMISSION (LIGHT BEAM)</small>	D (non abbagliante)
FLUSSO TOTALE APPARECCHIO <small>TOTAL LUMINOUS FLUX</small>	35 lm (3000K a 350mA)
TEMPERATURA DI ESERCIZIO <small>OPERATING TEMPERATURE</small>	0°C ÷ +45°C;
FINITURA <small>FINISHING</small>	satinato; bianco; cor-ten
FISSAGGIO <small>FIXING</small>	Incasso con molle con scatola standard WC1600
CLASSE ISOLAMENTO <small>APPLIANCE CLASS</small>	CLASSE III CLASS III
PESO <small>WEIGHT</small>	0.35 kg
GRADO IP <small>IP RATE</small>	IP20;
GRADO IK <small>IK RATE</small>	
UGR	
SICUREZZA FOTOBIOLOGICA <small>PHOTOBIOLOGICAL SAFETY</small>	GRUPPO RISCHIO 1 secondo EN62471:2006



4

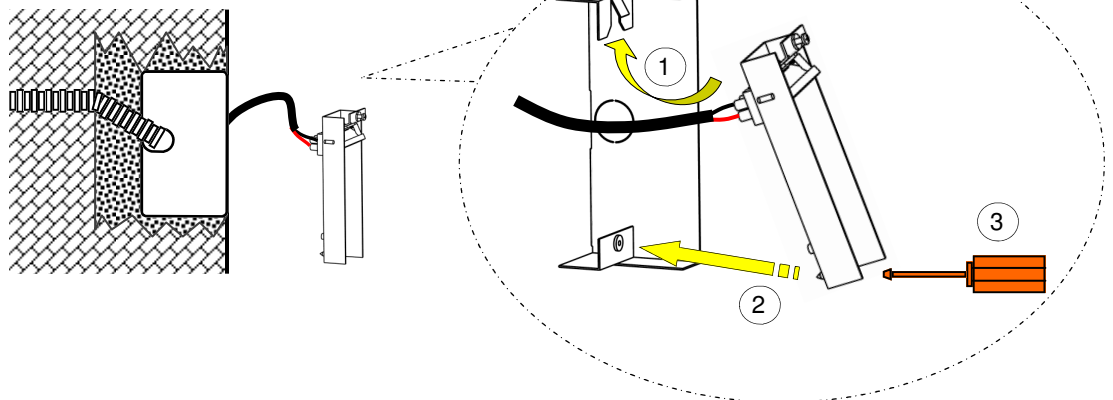


CONNETTERE RISPETTANDO LA POLARITA'

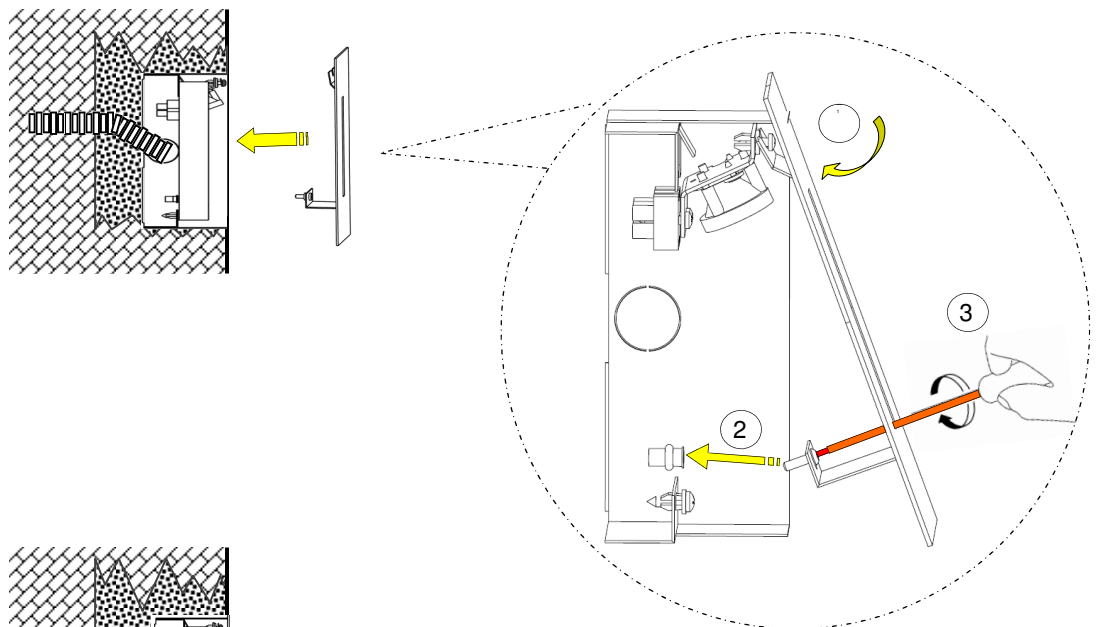
+ ROSSO/MARRONE

- NERO/BLU

5



6



7

