

**IT**



### **ATTENZIONE**

Consigliamo di leggere con attenzione le seguenti istruzioni e di conservarle.

#### **IMPORTANTE:**

- Prima di procedere all'installazione o alla manutenzione disinserire sempre l'energia elettrica.
- L'apparecchio deve essere installato da personale qualificato.
- Modifiche o manomissioni del prodotto, non autorizzate dall'azienda, annullano ogni condizione di garanzia.
- L'azienda **L&L Luce&Light** declina ogni responsabilità qualora l'installazione non avvenga secondo le norme vigenti.
- Le informazioni contenute nel presente documento possono essere modificate in qualsiasi momento senza preavviso e non comportano l'assunzione, nemmeno implicita, di alcuna obbligazione da parte della **L&L Luce&Light**.

#### **COLLEGAMENTI ELETTRICI:**

- Le lampade a LED funzionano con corrente costante.
- Per la scelta degli alimentatori fare attenzione alla **tensione** alla quale vanno alimentate le lampade e alla **potenza massima assorbita** riportata nei dati di targa del prodotto.
- **L'impianto va alimentato solo dopo che tutti i faretti sono collegati.**
- Lampade e alimentatori devono essere installati in scatole o luoghi con circolazione d'aria per permettere un naturale scambio di calore senza che vi sia un surriscaldamento dei dispositivi.

#### **NOTE:**

- In nessun caso l'apparecchio deve essere ricoperto da materiali termoisolanti o simili.

**EN**



### **WARNING!!!**

Please read the following instructions carefully.

#### **IMPORTANT:**

- Although LED runs on a very low voltage, always cut off the power supply before installing the LED light or subjecting it to maintenance.
- Unauthorised alterations or tampering of the product will invalidate all the conditions of guarantee.
- This fixture must be installed by a qualified electrician.
- **L&L Luce&Light** is not responsible if its fixtures are not installed in according to local safety standards.
- Data contained in this document may be changed at any moment without prior notice and do not place **L&L Luce&Light** under any implicit or explicit obligation.

#### **ELECTRICAL CONNECTIONS:**

- LED lights run at constant current.
- As for the choice of the power supplies, please consider the tension through which they are fed and the max power consumption of LEDs you have to install.
- **The system must be feeded only if all the spots are connected.**
- The power supplies must be installed in aerated rooms, far from heat sources. A situation of overworking or a lack of air circulation will not permit a natural dissipation.

#### **NOTES:**

- Under no circumstance must this product be covered by thermal-insulating material or similar.





DE

**ACHTUNG**

Bitte lesen Sie sorgfältig die folgenden Anweisungen und bewahren Sie sie auf.

**WICHTIG:**

- Trennen Sie die Anlage immer vom Stromnetz bevor sie installiert oder gewartet wird.
- Die Anlage darf nur von Fachpersonal installiert werden.
- Bei unsachgemäßer oder der Gebrauchsanleitung zuwiderlaufender Benutzung erlischt die Garantie.
- L&L Luce&Light übernimmt keine Haftung bei nicht regelrechter Installation.
- Die in diesem Dokument enthaltenen Informationen können jederzeit und fristlos verändert werden und sind für **L&L Luce&Light** keine explizite oder implizite Verpflichtung.

**ELEKTRISCHE VERBINDUNG:**

- Die LED Lichter funktionieren mit konstantem Strom.
- Bei der Auswahl der Netzanschlußgeräte bitte beachten Sie den Strom, mit dem die LEDs versorgt werden, und die maximale Leistung der zu installierenden LEDs.
- Die Anlage darf nur dann versorgt werden, wenn alle Beleuchtungen angeschlossen sind.
- Lichter und Netzanschlußgeräte müssen in belüfteten Gehäusen oder Räumen installiert werden. Die erzeugte Wärme muss entweichen können, damit eine Überhitzung vermieden wird.
- Bei der Montage müssen alle auf nationaler Ebene gültigen Sicherheits- und Installationsvorschriften eingehalten werden
- Die Anlage darf niemals mit Dämmstoffen oder ähnlichen Materialien bedeckt werden.

**BEMERKUNG:**

Für den Anschluß der Kabel sollten Fäustlinge mit Harz oder agglomeriertes Klebeband verwendet werden um Eindringen des Wassers zu vermeiden.

FR

**ATTENTION!!!**

Lisez attentivement les instructions suivantes et conservez-les.

**IMPORTANT:**

- Avant d'effectuer les opérations d'installation ou de maintien, déconnectez toujours l'appareil du réseau électrique.
- L'appareil doit être installé par du personnel qualifié.
- Toute modification ou altération du produit, non autorisée par le fabricant, annule toutes les conditions de garantie.
- La société L&L Luce&Light décline toute responsabilité dérivant d'une installation non conforme aux normes en vigueur.
- Les informations contenues dans le présent document peuvent être modifiées dans n'importe quel moment sans préavis et ne comportent pas la prise en charge, explicite ou implicite, d'aucune obligation de la part de la société **L&L Luce&Light**.

**CONNEXIONS ELECTRIQUES :**

- Les lampes à DEL marchent à courant constant.
- Lorsque vous choisissez des alimentateurs, faites attention à la tension à laquelle il faut alimenter les lampes et à la puissance maximum absorbée par les DEL à installer.
- L'installation doit être alimentée seulement après avoir connecté tous les petits phares.
- Les lampes et les systèmes d'alimentation doivent être installés dans des boîtes ou des endroits où la circulation de l'air permet d'obtenir un échange de chaleur naturel, sans surchauffer les dispositifs.
- Pendant la mise en œuvre des opérations d'assemblage, observez les normes de prévention des accidents et d'installation en vigueur au niveau national.
- Ne recouvrez jamais l'appareil avec des matériaux thermo-isolants ou similaires.

**NOTES:**

Afin de mettre en œuvre la connexion des câbles, utilisez des chambres de raccordement avec de la résine ou une bande auto-agglomérant pour éviter toute infiltration d'eau.

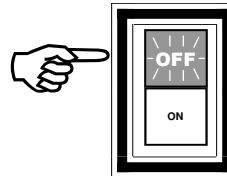
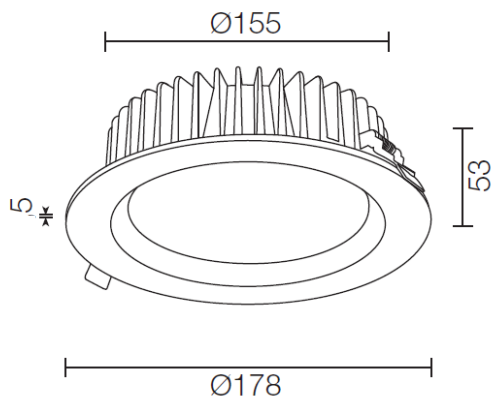


# ECHO LED 1.0

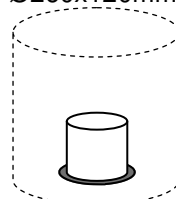
Istruzioni per l'installazione - *Installation instructions*



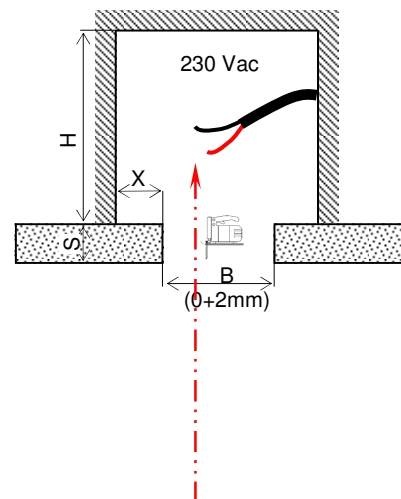
Luce & Light  
Pag. 3 - rev.00



Volume d'ingombro  
Ø260x120mm



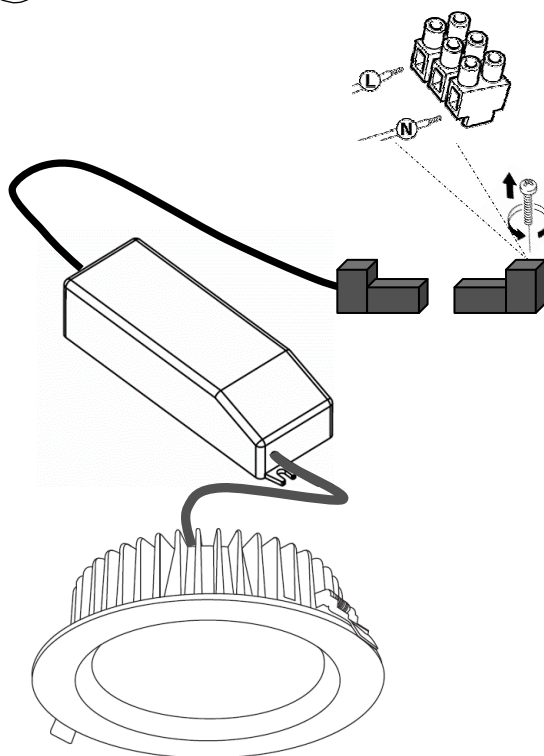
| B (mm) | X (mm) | S (mm) | H min (mm) |
|--------|--------|--------|------------|
| Ø155   | 40min  | 5÷25   | 120        |



|  |  |
|--|--|
| <b>POTENZA ASSORBITA</b><br><i>POWER CONSUMPTION</i>                         | 18W  |
| <b>ALIMENTAZIONE</b><br><i>SUPPLY VOLTAGE</i>                                | 230 Vac - 50 Hz  |
| <b>ALIMENTATORE</b><br><i>POWER SUPPLY</i>                                   | Cablato.   |
| <b>COLLEGAMENTO</b><br><i>CONNECTION</i>                                     | 230 Vac - 50 Hz  |
| <b>N° E TIPO DI LED USATI</b><br><i>N° AND TYPE OF LED USED</i>              | 1 modulo LED COB   |
| <b>COLORI LED DISPONIBILI</b><br><i>LED COLOURS AVAILABLE</i>                | Bianco: 4000K; 3000K; (3 step MacAdam)<br>White: 4000K; 3000K; |
| <b>INDICE RESA CROMATICA CRI</b><br><i>CRI</i>                               | >80  |
| <b>ANGOLO DI EMISSIONE (OTTICA)</b><br><i>ANGLE OF EMISSION (LIGHT BEAM)</i> | Diffuso  |
| <b>FLUSSO TOTALE APPARECCHIO</b><br><i>TOTAL LUMINOUS FLUX</i>               | 1250 lm (3000K)  |
| <b>TEMPERATURA DI ESERCIZIO</b><br><i>OPERATING TEMPERATURE</i>              | 0°C ÷ +45°C  |
| <b>FINITURA</b><br><i>FINISHING</i>  | Bianco;<br>White;  |
| <b>FISSAGGIO</b><br><i>FIXING</i>  | Incasso con molle<br>With springs                              |
| <b>CLASSE ISOLAMENTO</b><br><i>APPLIANCE CLASS</i>                           | CLASSE II<br>CLASS II  |
| <b>PESO</b><br><i>WEIGHT</i>   | 0.75 kg  |
| <b>GRADO IP</b><br><i>IP RATE</i>  | IP40; IP44 installato  |
| <b>GRADO IK</b><br><i>IK RATE</i>  |  |
| <b>UGR</b>   |  |
| <b>SICUREZZA FOTOBIOLOGICA</b><br><i>PHOTOBIOLOGICAL SAFETY</i>              |  |



230 Vac



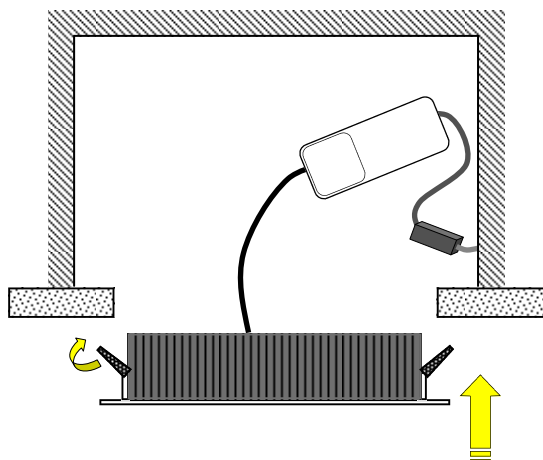
L&L Luce&Light srl  
Via Della Tecnica, 42 - 36031 Povolaro di Dueville (VI) - Italy  
Tel. +39 0444 360571 - Fax +39 0444 594304

[www.lucelight.it](http://www.lucelight.it) - [lucelight@lucelight.it](mailto:lucelight@lucelight.it)

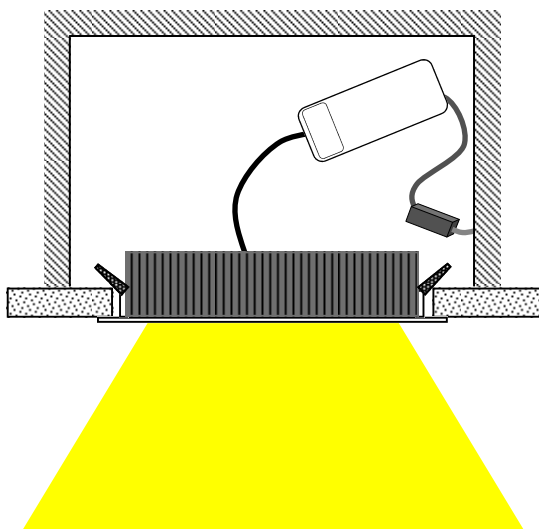
**RECESSED  
INCASSI**

09/01/2015 10.27

3



4



#### AVVERTENZE

##### ISTRUZIONI PER IL CORRETTO SMALTIMENTO

Ai sensi dell'art. 13 del Decreto Legislativo 25 luglio 2005, n. 151 "Attuazione delle Direttive 2002/95/CE, 2002/96/CE e 2003/108/CE, relative alla riduzione dell'uso di sostanze pericolose nelle apparecchiature elettriche ed elettroniche, nonché allo smaltimento dei rifiuti".

Il simbolo del cassonetto barrato riportato sull'apparecchiatura o sulla sua confezione indica che il prodotto alla fine della propria vita utile deve essere raccolto separatamente dagli altri rifiuti.

L'utente dovrà, pertanto, conferire l'apparecchiatura giunta a fine vita agli idonei centri di raccolta differenziata dei rifiuti elettronici ed elettotecnici, oppure riconsegnarla al rivenditore al momento dell'acquisto di una nuova apparecchiatura di tipo equivalente, in ragione di uno a uno.

L'adeguata raccolta differenziata per l'avvio successivo dell'apparecchiatura dismessa al riciclaggio, al trattamento e allo smaltimento ambientalmente compatibile contribuisce ad evitare possibili effetti negativi sull'ambiente e sulla salute e favorisce il reimpiego e/o riciclo dei materiali di cui è composta l'apparecchiatura.

Lo smaltimento abusivo del prodotto da parte del detentore comporta l'applicazione delle sanzioni amministrative previste dalla normativa vigente.



#### WARNINGS

##### INSTRUCTIONS FOR CORRECT WASTE DISPOSAL

According to art. 13 of the Legislative Decree dated 25 July 2005 n. 151 concerning CE directions on the use and disposal of electronic and electrical materials.

The symbol of the crossed rubbish skip you find on the device or its packaging indicates that once the product had been used, it must be collected separately from other waste material.

As a consequence, users are supposed to bring the useless device to the differentiated waste disposal centres of electronic and electrotechnical materials. Alternatively, you can hand it back to the reseller when you buy a new equivalent device.

The correct differentiated waste collection in order to recycle the disused device, to treat it and get rid of it contributes to avoid possible bad consequences on the environment and health while it favours the re-employment of the materials the device is made of.

The illegal waste disposal of the device from its holders causes the application of the administrative sanctions foreseen by the regulations in force.