



Pasito Mini 1.1

Outdoor step lights / Segnapassi da esterno / Lampes de balisage d'extérieur / Orientierungsleuchten für den Außenbereich / Luces guía para exterior

Made in Italy



6W - 230Vac / 4W - 24Vdc

max nr. 35 products on 16A circuit breaker (type B), max nr. 55 products on 16A circuit breaker (type C)

Body material: technopolymer and aluminium; screen material: PMMA, IK06
 Materiale corpo: tecnopolimero e alluminio; materiale schermo: PMMA, IK06
 Matériau corps: technopolymère et aluminium; matériau visière: PMMA, IK06
 Material Leuchtenkörper: Kunststoff und Aluminium; material Leuchtschirm: PMMA, IK06
 Material cuerpo: tecnopolimero y aluminio; material pantalla: PMMA, IK06



Product technical data available on the label.
 Dati tecnici del prodotto reperibili sull'etichetta.
 Données techniques du produit disponibles sur l'étiquette.
 Die technischen Daten des Produkts sind auf dem Etikett angegeben.
 Datos técnicos del producto en la etiqueta.



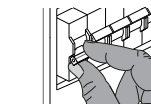
Product technical data available on the label.
 Dati tecnici del prodotto reperibili sull'etichetta.
 Données techniques du produit disponibles sur l'étiquette.
 Die technischen Daten des Produkts sind auf dem Etikett angegeben.
 Datos técnicos del producto en la etiqueta.



This product contains a light source with energy efficiency class F, in accordance with EU 2019/2015 and subsequent changes.
 Questo prodotto contiene una sorgente luminosa di classe di efficienza energetica F, in accordo con UE 2019/2015 e successive modifiche.
 Ce produit contient une source lumineuse de classe d'efficacité énergétique F, conformément à l'UE 2019/2015 et aux modifications ultérieures.
 Dieses Produkt enthält eine Lichtquelle der Energieeffizienzklasse F gemäß EU 2019/2015 und nachfolgenden Änderungen.
 El producto contiene una fuente luminosa de clase de eficiencia energética F, de acuerdo con la UE 2019/2015 y los cambios posteriores.



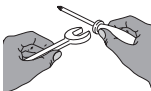
Please read the following instructions carefully and keep for future reference.
 Consigliamo di leggere con attenzione le seguenti istruzioni e di conservarle.
 Lisez attentivement les instructions suivantes et conservez-les.
 Bitte die folgenden Anweisungen sorgfältig durchlesen und gut aufbewahren.
 Se aconseja leer con atención y conservar las siguientes instrucciones.



Always disconnect the power supply before installing the fixture or performing maintenance on it.
 Prima di procedere all'installazione o alla manutenzione disinserire sempre l'energia elettrica.
 Avant d'effectuer les opérations d'installation ou d'entretien, débranchez toujours l'appareil du réseau électrique.
 Vor Installations- oder Wartungsarbeiten immer den Strom abschalten.
 Antes de proceder a la instalación o al mantenimiento, desconectar siempre la energía eléctrica.



This fixture must be installed by a qualified electrician.
 L'apparecchio deve essere installato da personale qualificato.
 L'appareil doit être installé par du personnel qualifié.
 Die Installation des Geräts darf ausschließlich von Fachpersonal durchgeführt werden.
 El aparato debe ser instalado por personal cualificado.



Unauthorized alterations to or tampering with the product will invalidate the warranty.
 Modifiche o manomissioni del prodotto, non autorizzate dall'azienda, annullano ogni condizione di garanzia.
 Toute modification ou altération du produit, non autorisée par le fabricant, annule toutes les conditions de garantie.
 Bei nicht vom Hersteller genehmigten Änderungen oder sachwidriger Verwendung des Produkts erlischt jeglicher Gewährleistungsanspruch.
 Las modificaciones o manipulaciones del producto que no estén autorizadas por el fabricante anulan todas las condiciones de garantía.



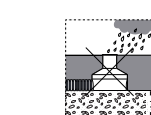
L&L Luce&Light reserves the right to change the information contained in this document at any time without prior notice being given.
 Le informazioni contenute nel presente documento possono essere modificate in qualsiasi momento senza preavviso e non comportano l'assunzione, nemmeno implicita, di alcuna obbligazione da parte della L&L Luce&Light srl.
 Les informations contenues dans le présent document peuvent être modifiées à tout moment sans préavis et ne comportent la prise en charge, explicite ou implicite, d'aucune obligation de la part de la société L&L Luce&Light srl.
 Die in diesem Dokument enthaltenen Angaben und Daten können ohne vorherige Ankündigung geändert werden und stellen, weder implizit noch explizit, eine Verpflichtung seitens L&L Luce&Light srl dar.
 La información contenida en este documento puede ser modificada en cualquier momento sin previo aviso y no implica la asunción, ni siquiera implícita, de ninguna obligación por parte de L&L Luce&Light srl.



L&L Luce&Light will not be held responsible if its fixtures are not installed in accordance with local standards.
 L'azienda L&L Luce&Light srl declina ogni responsabilità qualora l'installazione non avvenga secondo le norme vigenti.
 La société L&L Luce&Light srl décline toute responsabilité dérivant d'une installation non conforme aux normes en vigueur.
 Bei normwidriger Installation übernimmt L&L Luce&Light srl keine Haftung.
 L&L Luce&Light srl declina toda responsabilidad en caso de que la instalación no se realice según las normas vigentes.



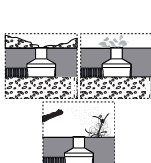
Product for indoor and outdoor applications.
 Prodotto per uso interno ed esterno.
 Produit pour intérieur et extérieur.
 Produkt für den Innen- und Außenbereich.
 Producto para interior y exterior.



Never install the fittings in case of rain, fog or high humidity.
 Non installare mai il prodotto in caso di pioggia, nebbia o forte umidità.
 Ne jamais installer les appareils en cas de pluie, brouillard, ou forte humidité.
 Die Leuchte nicht bei Regen, Nebel oder starker Feuchtigkeit installieren.
 Nunca instalar los aparatos en caso de lluvia, niebla o alta humedad.

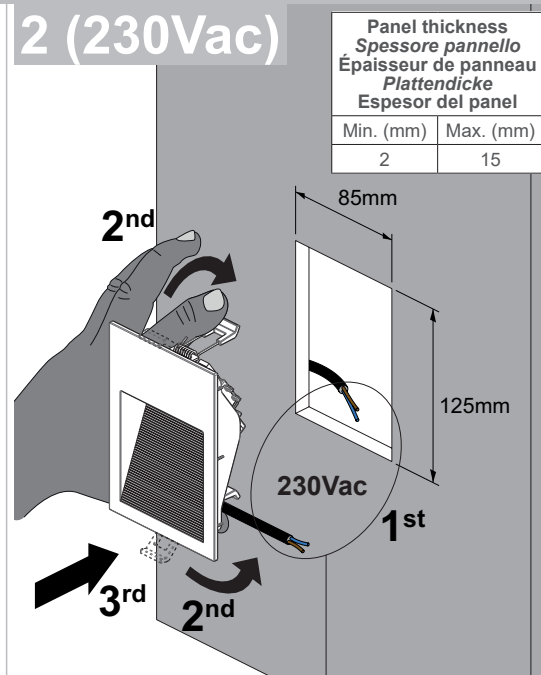
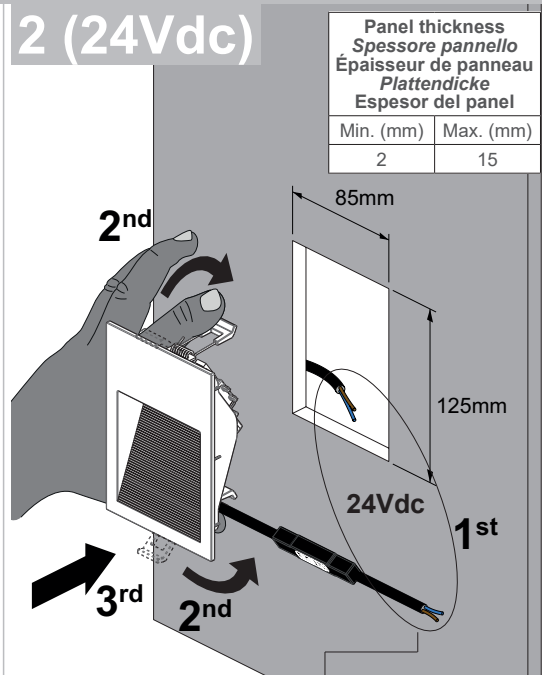
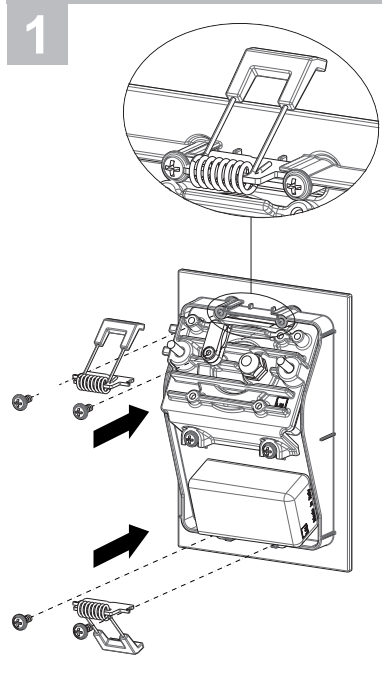


Warning: do not use high-pressure jets to clean the product.
 Attenzione: non utilizzare getti ad alta pressione per la pulizia del prodotto.
 Attention: ne pas utiliser de jets à haute pression pour le nettoyage du produit.
 Vorsicht: Reinigung der Leuchte mit Hochdruckreiniger unzulässig.
 Atención: no utilizar chorros de alta presión para la limpieza del producto.



Never cover the visible parts of the product. Any metal part must not be in direct contact with the ground or in contact with aggressive chemical elements (ex. fertilisers, herbicides, lime, aggressive cleaners).
 Non coprire mai le parti in vista del prodotto. Nessuna parte metallica dell'apparecchio deve stare a contatto diretto con il terreno, o venire a contatto con sostanze chimiche aggressive (ad esempio concimanti, calce, detersivi aggressivi).
 Ne JAMAIS couvrir les parties visibles du produit. Aucune partie métallique de l'appareil ne doit être en contact direct avec le terrain, ou venir au contact de substances chimiques agressives (ex: fertilisants, chaux, détergents puissants).
 Die Oberseite der Leuchte muss IMMER frei bleiben. Mechanische Teile die nicht durch das Einbaugeschütz sind, dürfen nicht mit dem Erdreich oder aggressiven chemischen Stoffen (z. B. Düngen, Kalk, starke Reinigungsmittel) Berührung kommen.
 Ninguna parte metálica del aparato debe estar en contacto directo con el terreno o entrar en contacto con sustancias químicas agresivas (por ejemplo abonos, cal, detergentes agresivos).

STANDARD INSTALLATION / INSTALLAZIONE SANDARD / STANDARD INSTALLATION / STANDARDINSTALLATION / INSTALACIÓN ESTÁNDAR

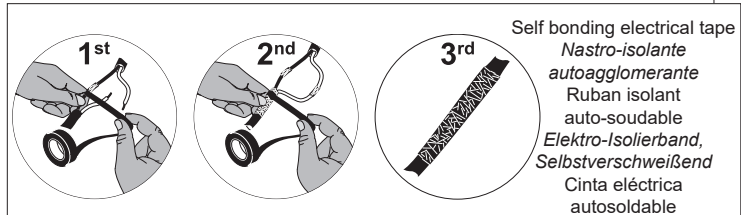


Panel thickness
 Spessore pannello
 Épaisseur de panneau
 Plattendicke
 Espesor del panel

Min. (mm)	Max. (mm)
2	15

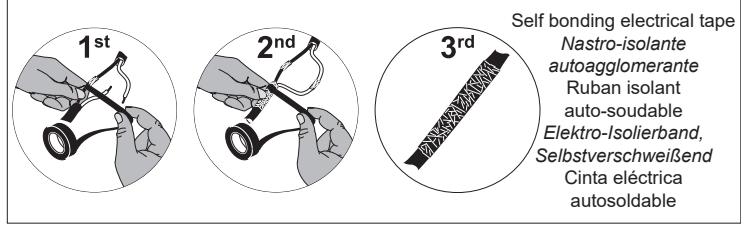
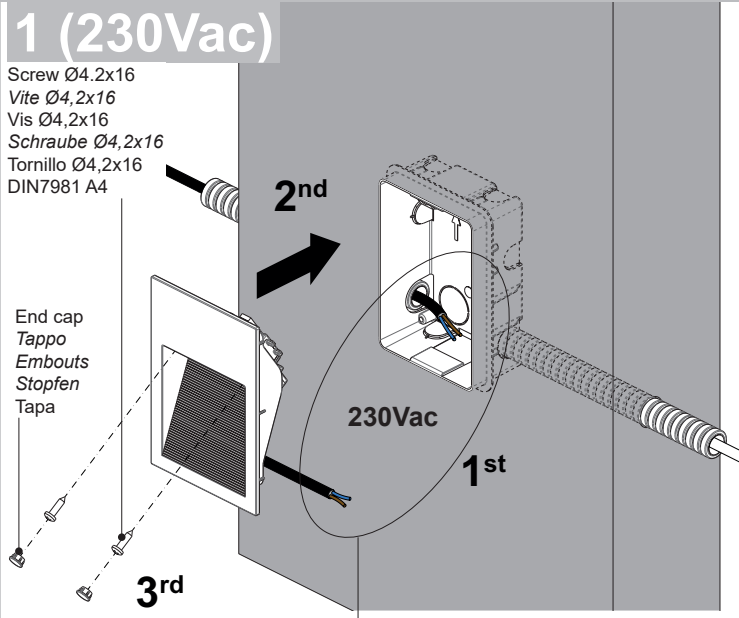
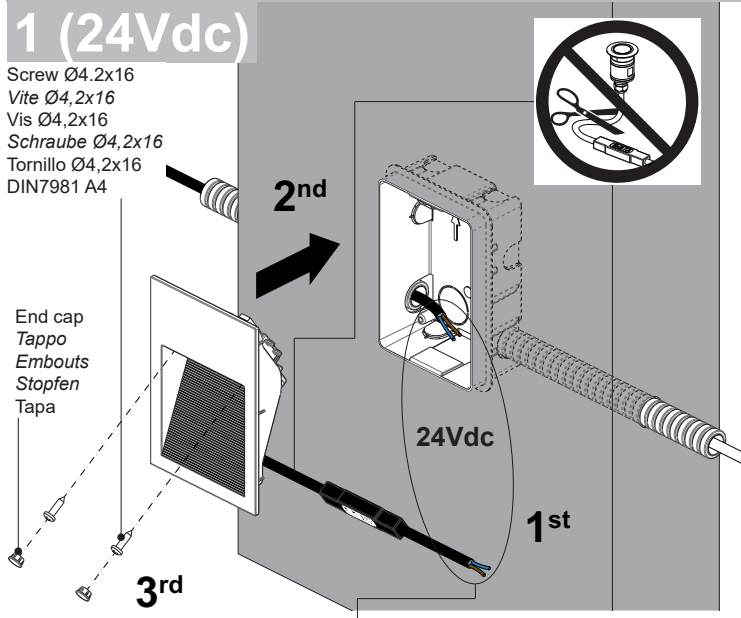
Panel thickness
 Spessore pannello
 Épaisseur de panneau
 Plattendicke
 Espesor del panel

Min. (mm)	Max. (mm)
2	15



Use a terminal block conforming to EN 60998-2-1 or EN 60998-2-2 with a 2-terminal type, with a nominal voltage of 400V, with a connection capacity of 1.00 to 2.00 mm².
 Utilizzare una morsettiere conforme alla EN 60998-2-1 o EN 60998-2-2 a 2 morsetti, con tensione nominale 400V, con capacità di connessione da 1.00 a 2.00 mm².
 Utilisez un bornier conforme à EN 60998-2-1 ou EN 60998-2-2 à 2 bornes, avec une tension nominale de 400V, avec une capacité de connexion de 1,00 à 2,00 mm².
 Verwenden Sie einen Klemmenblock gemäß EN 60998-2-1 oder EN 60998-2-2 2-poligen typ mit einer Nennspannung von 400 V und einer Anschlusskapazität von 1,00 bis 2,00 mm².
 Utilice un bloque de terminales conforme a EN 60998-2-1 o EN 60998-2-2 de 2 terminales, con un voltaje nominal de 400V, con una capacidad de conexión de 1.00 a 2.00 mm².

INSTALLATION WITH OUTER CASING / INSTALLAZIONE CON CASSAFORMA / INSTALLATION AVEC BOÎTIER D'ENCASTREMENT /
 INSTALLATION MIT GEHÄUSE / INSTALACIÓN CON CAJA DE EMPOTRAR



Use a terminal block conforming to EN 60998-2-1 or EN 60998-2-2 with a 2-terminal type, with a nominal voltage of 400V, with a connection capacity of 1.00 to 2.00 mm².
 Utilizzare una morsettiere conforme alla EN 60998-2-1 o EN 60998-2-2 a 2 morsetti, con tensione nominale 400V, con capacità di connessione da 1.00 a 2.00 mm².
 Utilisez un bornier conforme à EN 60998-2-1 ou EN 60998-2-2 à 2 bornes, avec une tension nominale de 400V, avec une capacité de connexion de 1,00 à 2,00 mm².
 Verwenden Sie einen Klemmenblock gemäß EN 60998-2-1 oder EN 60998-2-2 2-poligen typ mit einer Nennspannung von 400 V und einer Anschlusskapazität von 1,00 bis 2,00 mm².
 Utilice un bloque de terminales conforme a EN 60998-2-1 o EN 60998-2-2 de 2 terminales, con un voltaje nominal de 400V, con una capacidad de conexión de 1.00 a 2.00 mm².

MAINTENANCE

Scheduled maintenance must be carried out once a year (Italian standards CEI 64-8/6) on all lighting devices, regardless of their appliance class and type of use. It must at least include the following operations:

MANUTENZIONE

Per tutti gli apparecchi di illuminazione, al di là della classe di appartenenza e del tipo di utilizzo, deve essere effettuata a cadenza programmata (1 volta l'anno) la manutenzione dell'installazione (norme CEI 64-8/6) che deve prevedere almeno le seguenti operazioni:

ENTRETIEN

Pour tous les appareils d'éclairage, indépendamment de la classe d'appartenance et du type d'utilisation, il faut effectuer à échéance programmée (1 fois par an) l'entretien de l'installation (normes CEI 64-8/6), qui doit prévoir au moins les opérations suivantes :

WARTUNG

Unabhängig von Klasse und Anwendungsbereich müssen alle Beleuchtungsanlagen in festgelegten Zeitabständen (einmal im Jahr) einer Wartung (gemäß CEI-Norm 64-8/6) unterzogen werden, die mindestens die folgenden Schritte umfasst:

MANTENIMIENTO

Para todos los aparatos de iluminación, independientemente de su clase y del tipo de uso, se debe realizar con periodicidad programada (1 vez al año) el mantenimiento de la instalación (normas CEI 64-8/6), que debe contemplar por lo menos las siguientes operaciones:



Periodically cleaning the fixtures to remove the built-up dirt from gratings and screw heads.

Pulire periodicamente gli apparecchi per rimuovere gli accumuli di sporco che si depositano sulle griglie e sulle teste delle viti.

Nettoyer périodiquement les appareils pour éliminer la saleté qui pourrait s'accumuler sur les grilles et sur les têtes des vis.

Die Leuchte regelmäßig reinigen, um Schmutzpartikel von Gittern und Schraubenköpfen zu entfernen.

Limpiar periódicamente los aparatos para eliminar la suciedad acumulada que se puede depositar en las rejillas y en las cabezas de los tornillos.



Checking that all cable glands and cables are intact and checking cable glands are tight.

Verificare l'integrità di tutti i pressacavi e dei cavi e verificare il serraggio dei pressacavi.

Vérifier l'intégrité de tous les presse-étoupes et des câbles, puis vérifier le serrage des presse-étoupes.

Intaktheit aller Kabel und Kabelverschraubungen sowie Anzug der Kabelverschraubungen prüfen.

Verificar la integridad de todos los prensaestopos y de los cables y verificar el ajuste de los prensaestopos.



Check that the glass or plastic screen is intact, and replace it if broken or damaged.

Verificare l'integrità dello schermo in vetro o plastica, sostituirlo in caso di rottura o danneggiamento.

vérifier l'intégrité de la visière en verre ou en plastique, la remplacer en cas de rupture ou d'endommagement.

Glas- oder Plastikabdeckung überprüfen und im Fall von Bruchstellen oder sonstigen Beschädigungen auswechseln.

verificar la integridad de la pantalla de vidrio o plástico y sustituirla en caso de rotura o daño.



Check for any water that may have collected inside the fixture or its outer casing.

Verificare l'eventuale accumulo di acqua all'interno dell'apparecchio o della cassaforma.

Vérifier l'accumulation éventuelle d'eau à l'intérieur de l'appareil ou du boîtier d'encastrement.

Leuchte und Gehäuse im Inneren auf Wasseransammlungen überprüfen.

Verificar que no haya agua acumulada en el interior del aparato o de la caja de empotrar.



For class II fixtures: check any plastic/insulating casings, to determine any damage to the insulation.

Per apparecchi classe II: verificare eventuali involucri plastici/isolanti, allo scopo di individuare eventuali danni agli isolamenti.

pour les appareils appartenant à la classe II : vérifier les éventuelles enveloppes en plastique/isolantes pour voir si les isolations sont endommagées.

Für Leuchten der Klasse II: Falls vorhanden, Plastik- bzw. Schutzmantel auf etwaige Schäden an den Isolierungen überprüfen.

Para aparatos clase II: verificar, si los hubiese, recubrimientos plásticos/aislantes, a fin de localizar posibles daños en los aislamientos.



In case of damage the components must be replaced (only by the Luce&Light srl) by original components and spare parts before using the fitting.

I componenti danneggiati vanno sostituiti (solo dall'azienda costruttrice) solo con ricambi originali prima di rimettere in funzione l'apparecchio.

Les composants endommagés doivent être remplacés (uniquement par le fabricant) seulement par des pièces de rechange d'origine avant de remettre l'appareil en fonction.

Ggf. beschädigte Bauteile dürfen ausschließlich mit Originalersatzteilen (und nur durch den Hersteller) ausgetauscht werden. Leuchte erst nach Austausch wieder in Betrieb nehmen.

Los componentes dañados deben ser sustituidos (sólo por parte del fabricante) exclusivamente con recambios originales antes de volver a activar el aparato.

The light source of this luminaire is not replaceable; when the light source reaches its end of life the whole luminaire shall be replaced. Only the manufacturer can replace the light source and guarantee the product's proper functioning.

La sorgente luminosa di questo apparecchio non è sostituibile; quando la sorgente luminosa raggiunge la fine del suo ciclo di vita, l'intero apparecchio deve essere sostituito. Solo il costruttore può sostituire la sorgente luminosa garantendo un corretto funzionamento del prodotto.

La source lumineuse de ce luminaire n'est pas remplaçable; lorsque la source lumineuse arrive en fin de vie, l'ensemble du luminaire doit être remplacé. Seul le fabricant peut remplacer la source lumineuse en garantissant le bon fonctionnement du produit.

Die Lichtquelle dieser Leuchte ist nicht austauschbar. Wenn die Lichtquelle ihr Lebensende erreicht, muss die gesamte Leuchte ausgetauscht werden. Nur der Hersteller darf die Lichtquelle austauschen und so die ordnungsgemäße Funktion des Produkts sicherstellen.

La fuente de luz de esta luminaria no es reemplazable; Cuando la fuente de luz llegue al final de su vida útil, se reemplazará toda la luminaria. Solo el constructor puede sustituir la fuente de luz para garantizar el correcto funcionamiento del producto.



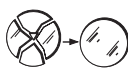
In case of diffuser damage change it before to switch on the fitting.

Sostituire lo schermo in caso di danneggiamento prima di riutilizzare l'apparecchio.

En cas de dommages, remplacer le diffuseur avant réutilisation de l'appareil.

Beschädigte Abdeckungen vor erneuter Inbetriebnahme austauschen.

En caso de difusor dañado cambiarlo antes de encender el aparato.



IP65 device pre-wired with a flexible cable. In case of damage, it can only be replaced by the manufacturer.

IP65 device pre-wired with a flexible cable. In case of damage, it can only be replaced by the manufacturer.

The mains power connection must be outside the device, and protected in accordance with the systems standard.

Apparecchio IP65 provvisto di cavo flessibile precablato. In caso di danneggiamento può essere sostituito solo dall'azienda costruttrice.

Il cablaggio alla linea di alimentazione viene eseguito esternamente all'apparecchio realizzando una protezione in conformità alla norma impianti.

Appareil IP65 doté de câble flexible précablé. En cas d'endommagement, seul le fabricant peut le remplacer.

Le câblage à la ligne d'alimentation est effectué extérieurement à l'appareil, en réalisant une protection conformément à la norme en matière d'installations.

Leuchte mit Schutzart IP65, mit flexibler vorverkabelter Leitung. Falls beschädigt, darf diese nur vom Hersteller ausgetauscht werden.

Die Verkabelung mit der Stromleitung hat außerhalb des Leuchtkörpers und mit entsprechendem Schutz gemäß den Normen und Vorschriften zu Beleuchtungsanlagen zu erfolgen.

Aparato IP65 provisto de cable flexible precablado. En caso de que resulte dañado, sólo podrá ser sustituido por el fabricante.

La conexión a la línea de alimentación se realiza externamente al aparato con una protección conforme a la normativa sobre instalaciones.



Threshold distance RG1/RG2: 2.31 m. Ref. at the most unfavorable condition of the LED module at max. driving current, on the narrower optics and colder CCT.

Distanza di soglia RG1/RG2: 2.31 m. Rif. alla condizione più sfavorevole del modulo LED alla max. corrente di pilotaggio, sull'ottica più stretta e CCT più fredda.

Seuil de distance RG1/RG2: 2.31 m. Réf. dans l'état le plus défavorable du module LED à max. le courant de conduite, sur l'optique plus étroite et le CCT plus froid.

Schwellenabstand RG1/RG2: 2.31 m. Ref. im ungünstigsten Zustand des LED-Moduls bei max. Antriebsstrom, auf der schmalen Optik und kälteren CCT.

Distancia umbral RG1/RG2: 2.31 m. Ref. A la condición más desfavorable del módulo LED a máx. corriente de conducción, en la óptica más estrecha y CCT más frío.

