



Luce & Light

Made in Italy

# INSTALLATION INSTRUCTIONS FOR LED LAMP ISTRUZIONI DI INSTALLAZIONE LAMPADA A LED INSTRUCTIONS D'INSTALLATION POUR LAMPE À LED INSTALLATION ANLEITUNG FÜR LED-LAMPE INSTRUCCIONES DE INSTALACIÓN PARA LÁMPARA DE LED

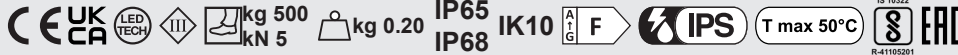


+DSEECB1CO  
rev. 00 30/06/2026  
A498



## Bright 1.C

Step lights for outdoor applications / Segnapassi da esterno / Lampes de balisage d'extérieur / Orientierungsleuchten für den Außenbereich / Luces guía para exterior



max 2W - max 700mA

Body and trim in AISI 316L stainless steel, IK10  
Corpo e ghiera in acciaio inox AISI 316L, IK10  
Corps et colerette en acier inox AISI 316L, IK10  
Körper und Rahmen aus Edelstahl AISI 316L, IK10  
Cuerpo y aro de acero inoxidable AISI 316L, IK10



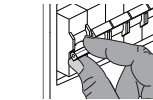
Product technical data available on the label.  
*Dati tecnici del prodotto reperibili sull'etichetta.*  
Données techniques du produit disponibles sur l'étiquette.  
*Die technischen Daten des Produkts sind auf dem Etikett angegeben.*  
Datos técnicos del producto en la etiqueta.



This product contains a light source with energy efficiency class F, in accordance with EU 2019/2015 and subsequent changes.  
*Questo prodotto contiene una sorgente luminosa di classe di efficienza energetica F, in accordo con UE 2019/2015 e successive modifiche.*  
Ce produit contient une source lumineuse de classe d'efficacité énergétique F, conformément à l'UE 2019/2015 et aux modifications ultérieures.  
*Dieses Produkt enthält eine Lichtquelle der Energieeffizienzklasse F gemäß EU 2019/2015 und nachfolgenden Änderungen.*  
El producto contiene una fuente luminosa de clase de eficiencia energética F, de acuerdo con la UE 2019/2015 y los cambios posteriores.



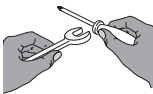
Please read the following instructions carefully and keep for future reference.  
*Consigliamo di leggere con attenzione le seguenti istruzioni e di conservarle.*  
Lisez attentivement les instructions suivantes et conservez-les.  
*Bitte die folgenden Anweisungen sorgfältig durchlesen und gut aufbewahren.*  
Se aconseja leer con atención y conservar las siguientes instrucciones.



Always disconnect the power supply before installing the fixture or performing maintenance on it.  
*Prima di procedere all'installazione o alla manutenzione disinserire sempre l'energia elettrica.*  
Avant d'effectuer les opérations d'installation ou d'entretien, débranchez toujours l'appareil du réseau électrique.  
*Vor Installations- oder Wartungsarbeiten immer den Strom abschalten.*  
Antes de proceder a la instalación o al mantenimiento, desconectar siempre la energía eléctrica.



This fixture must be installed by a qualified electrician.  
*L'apparecchio deve essere installato da personale qualificato.*  
L'appareil doit être installé par du personnel qualifié.  
*Die Installation des Geräts darf ausschließlich von Fachpersonal durchgeführt werden.*  
El aparato debe ser instalado por personal cualificado.



Unauthorized alterations to or tampering with the product will invalidate the warranty.  
*Modifiche o manomissioni del prodotto, non autorizzate dall'azienda, annullano ogni condizione di garanzia.*  
Toute modification ou altération du produit, non autorisée par le fabricant, annule toutes les conditions de garantie.  
*Bei nicht vom Hersteller genehmigten Änderungen oder sachwidriger Verwendung des Produkts erlischt jeglicher Gewährleistungsanspruch.*  
Las modificaciones o manipulaciones del producto que no estén autorizadas por el fabricante anulan todas las condiciones de garantía.



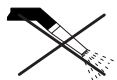
L&L Luce&Light reserves the right to change the information contained in this document at any time without prior notice being given.  
*Le informazioni contenute nel presente documento possono essere modificate in qualsiasi momento senza preavviso e non comportano l'assunzione, nemmeno implicita, di alcuna obbligazione da parte della L&L Luce&Light srl.*  
Les informations contenues dans le présent document peuvent être modifiées à tout moment sans préavis et ne comportent la prise en charge, explicite ou implicite, d'aucune obligation de la part de la société L&L Luce&Light srl.  
*Die in diesem Dokument enthaltenen Angaben und Daten können ohne vorherige Ankündigung geändert werden und stellen, weder implizit noch explizit, eine Verpflichtung seitens L&L Luce&Light srl dar.*  
La información contenida en este documento puede ser modificada en cualquier momento sin previo aviso y no implica la asunción, ni siquiera implícita, de ninguna obligación por parte de L&L Luce&Light srl.



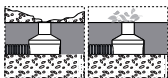
L&L Luce&Light will not be held responsible if its fixtures are not installed in accordance with local standards.  
*L'azienda L&L Luce&Light srl declina ogni responsabilità qualora l'installazione non avvenga secondo le norme vigenti.*  
La société L&L Luce&Light srl décline toute responsabilité dérivant d'une installation non conforme aux normes en vigueur.  
*Bei normwidriger Installation übernimmt L&L Luce&Light srl keine Haftung.*  
L&L Luce&Light srl declina toda responsabilidad en caso de que la instalación no se realice según las normas vigentes.



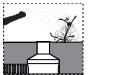
Product for indoor and outdoor applications.  
*Prodotto per uso interno ed esterno.*  
Produit pour intérieur et extérieur.  
*Produkt für den Innen- und Außenbereich.*  
Producto para interior y exterior.



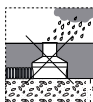
Warning: do not use high-pressure jets to clean the product.  
*Attenzione: non utilizzare getti ad alta pressione per la pulizia del prodotto.*  
Attention : ne pas utiliser de jets à haute pression pour le nettoyage du produit.  
*Vorsicht: Reinigung der Leuchte mit Hochdruckreiniger unzulässig.*  
Atención: no utilizar chorros de alta presión para la limpieza del producto.



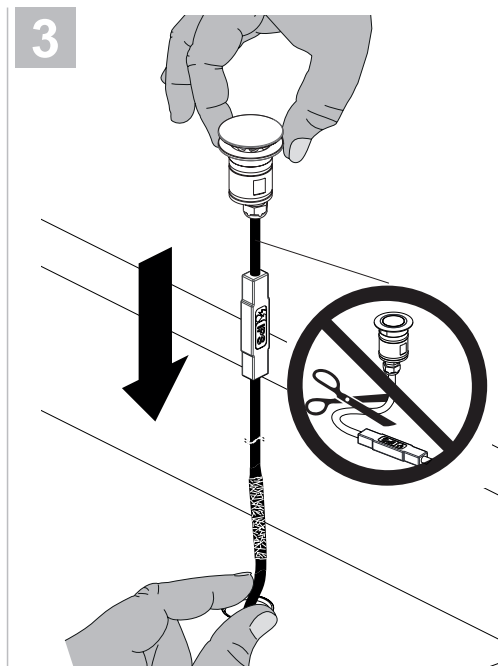
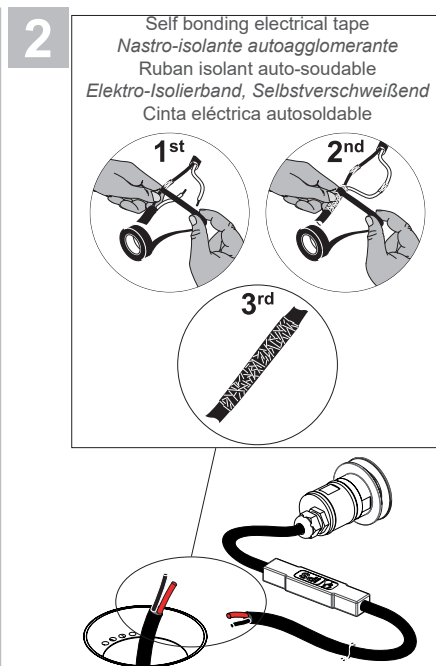
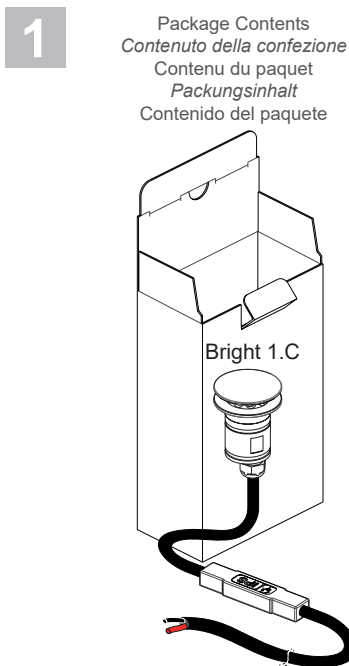
Never cover the visible parts of the product. Any metal part must not be in direct contact with the ground or in contact with aggressive chemical elements (ex. fertilisers, herbicides, lime, aggressive cleaners).  
*Non coprire mai le parti in vista del prodotto. Nessuna parte metallica dell'apparecchio deve stare a contatto diretto con il terreno, o venire a contatto con sostanze chimiche aggressive (ad esempio concimanti, calce, detersivi aggressivi).*  
Ne JAMAIS couvrir les parties visibles du produit. Aucune partie métallique de l'appareil ne doit être en contact direct avec le terrain, ou venir au contact de substances chimiques agressives (ex: fertilisants, chaux, détergents puissants).  
*Die Oberseite der Leuchte muss IMMER frei bleiben. Mechanische Teile die nicht durch das Einbauehäuse geschützt sind, dürfen nicht mit dem Erdreich oder aggressiven chemischen Stoffen (z. B. Düngen, Kalk, starke Reinigungsmittel) Berührung kommen.*  
Ninguna parte metálica del aparato debe estar en contacto directo con el terreno o entrar en contacto con sustancias químicas agresivas (por ejemplo abonos, cal, detergentes agresivos).



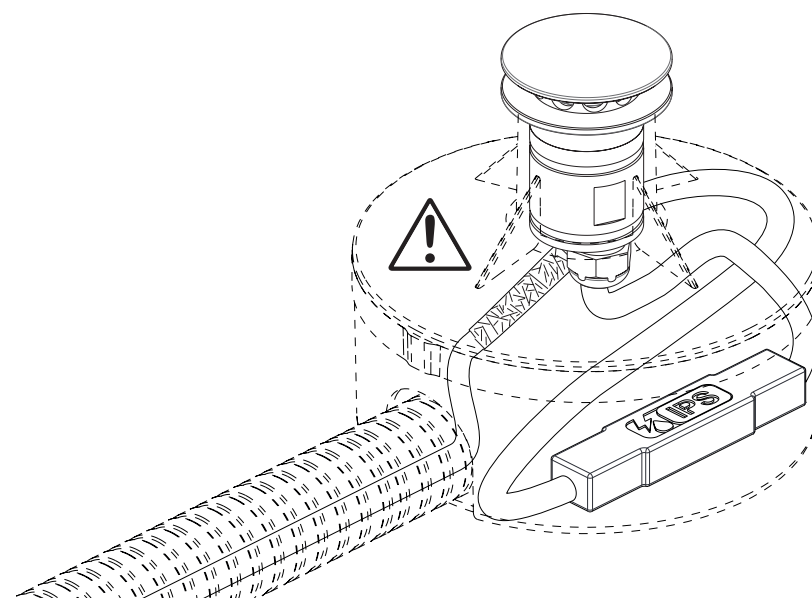
Not suitable for installation in swimming pools and fountains.  
*Non idoneo per installazioni in piscine e fontane.*  
Non adapté à des installations dans des piscines et fontaines.  
*Installation in Schwimmb Becken und Brunnen unzulässig.*  
No idóneo para instalación en piscinas y fuentes.



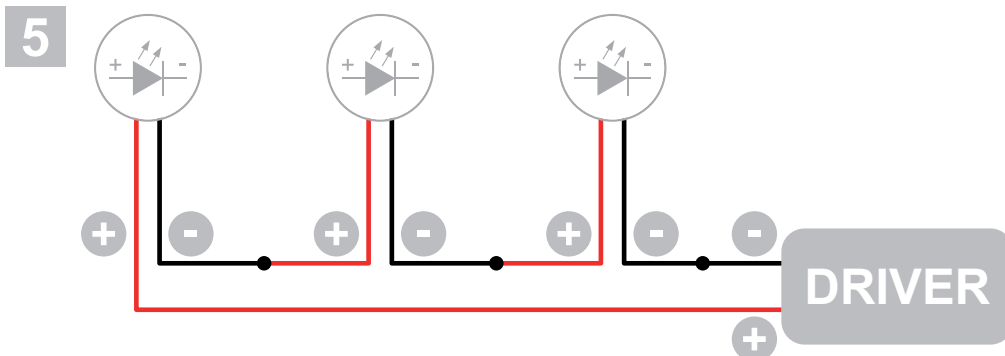
Never install the fittings in case of rain, fog or high humidity.  
*Non installare mai il prodotto in caso di pioggia, nebbia o forte umidità.*  
Ne jamais installer les appareils en cas de pluie, brouillard, ou forte humidité.  
*Die Leuchte nicht bei Regen, Nebel oder starker Feuchtigkeit installieren.*  
Nunca instalar los aparatos en caso de lluvia, niebla o alta humedad.



**4 (WC0202)**



Use corrugated Ø20 minimum (recommended Ø25)  
 Usare corrugato Ø20 minimo (consigliato Ø25)  
 Utiliser ondulé Ø20 minimum (recommandé Ø25)  
 Verwenden geriffeltes Kabel Ø20 minimum (empfohlen Ø25)  
 Utilizar corrugado Ø20 mínimo (recomendado Ø25)



- +** Red/Brown/White  
 Rosso/Marrone/Bianco  
 Rouge/Marron/Blanc  
 Rot/Braun/Weiss  
 Rojo/Marrón/Blanco
- Black/Blue  
 Nero/Blu  
 Noir/Bleu  
 Schwarz/Blau  
 Negro/Azul



The individual lamps must be connected in series. Only power up the system once all the lamps have been connected.  
 Il collegamento dei singoli apparecchi LED va fatto sempre in serie. Alimentare l'impianto solo dopo che tutti gli apparecchi sono collegati.  
 Die LEDs immer in Reihe schalten. Anlage erst nach Anschluss aller Strahler mit Strom versorgen.  
 Branchez les spots à LED toujours en série. Alimentez l'installation seulement après avoir branché tous les spots.  
 La conexión de los focos LED se debe realizar siempre en serie. Alimentar la instalación sólo después de que todos los focos han sido conectados.

LED lights work at constant current. When choosing a power supply unit, you need to consider the current by which the LEDs are driven and their maximum power consumption.

*Gli apparecchi a LED funzionano con corrente costante. Per la scelta degli alimentatori fare attenzione alla corrente alla quale vanno alimentati i LED e alla potenza massima assorbita dagli stessi.*

Les lampes à LED fonctionnent à courant constant. Lorsque vous choisissez des boîtiers d'alimentation, faites attention à la tension à laquelle il faut alimenter les LED et à la puissance maximum absorbée par ces dernières.

*LED-Leuchten werden mit Konstantstrom betrieben. Bei der Auswahl der Netzteile auf den korrekten Strom zur Versorgung der LEDs und die von diesen maximal aufgenommene Leistung achten.*

Las lámparas LED funcionan con corriente constante. Para elegir el alimentador, prestar atención a la corriente de alimentación de los LED y a la potencia máxima que éstos absorben.



You need to count the total number of LEDs to be powered for each fixture (e.g. 2 fixtures with 3 LEDs of 1W each = 6x1W LEDs = 6W).

*Il numero totale dei LED da alimentare va contato per singolo apparecchio (es: 2 apparecchi a 3 LED da 1W = totale 6 LED da 1W= 6W).*

Il numero totale dei LED da alimentare va contato per singola lampada (es: 2 faretti a 3 LED da 1W = totale 6 LED da 1W= 6W).

*Die Gesamtanzahl der mit Strom zu versorgenden LEDs für jedes Beleuchtungsgerät einzeln berechnen (z. B. 2 Geräte mit je 3 LEDs mit je 1W Leistung = insgesamt 6 LEDs mit je 1W Leistung = 6W).*

Comptez le nombre total de LED à alimenter pour chaque appareil (par exemple : 2 spots à 3 LED de 1W = total 6 LED de 1W= 6W).

Only power up the system once all the lamps are connected. Connecting an individual lamp to an active power supply may cause the lamp to break due to overvoltage.

*L'impianto va alimentato solo dopo che tutti gli apparecchi sono collegati. Collegare i singoli faretti con alimentatore attivo può comportare la rottura del faretto per sovratensione a vuoto.*

L'installation doit être alimentée seulement après avoir branché tous les spots. Si l'on connecte les spots à un boîtier d'alimentation sous tension, cela peut entraîner la rupture du spot à cause de la surtension à vide.

*Die Anlage erst nach Anschluss aller Strahler mit dem Stromnetz verbinden. Der Anschluss der Strahler bei unter Spannung stehendem Netzteil kann zu einer Beschädigung der Leuchte aufgrund von Überspannung führen.*

Alimentar la instalación sólo después de que todos los focos han sido conectados. Conectar los focos con alimentador activo puede conllevar la rotura del foco por sobretensión en vacío.



Lamps and power supply units must be installed in well-ventilated boxes or locations to allow a natural heat diffusion and avoid the devices overheating. *Apparecchi e alimentatori devono essere installati in scatole o luoghi con circolazione d'aria per permettere un naturale scambio di calore senza che vi sia un surriscaldamento dei dispositivi.*

Les lampes et les systèmes d'alimentation doivent être installés dans des boîtiers ou des endroits où la circulation de l'air permet d'obtenir un échange de chaleur naturel, sans surchauffer les dispositifs.

*Leuchten und Netzteile müssen in Gehäusen bzw. Räumen mit ausreichender Luftzirkulation installiert werden, damit ein natürlicher Wärmeaustausch stattfinden und eine Überhitzung der Geräte vermieden werden kann.*

Las lámparas y alimentadores se deben instalar en cajas o lugares donde exista circulación de aire para permitir un natural intercambio de calor sin que se produzca un sobrecalentamiento de los dispositivos.



The electronic power supply is constant current, so to a certain extent it automatically compensates the voltage drop associated with cable length; however, we advise not exceeding 30 metres.

*L'alimentatore elettronico è stabilizzato in corrente, quindi entro certi limiti compensa automaticamente la caduta di tensione dovuta alla lunghezza dei cavi; consigliamo comunque di non superare i 30m.*

L'alimentateur électronique est stabilisé en courant, dans certaines limites il compense ainsi automatiquement la chute de tension due à la longueur des câbles ; nous conseillons de ne pas dépasser une longueur de 30 mètres.

*Das elektronische Netzteil ist spannungsstabilisiert, d. h. bis zu einem bestimmten Maß kompensiert es automatisch den Spannungsabfall aufgrund von langer Kabel; es wird eine maximale Länge von 30 m empfohlen.*

El alimentador electrónico está estabilizado en corriente, por lo tanto, dentro de ciertos límites, compensa de forma automática la caída de tensión debida a la longitud de los cables; en cualquier caso, se aconseja no superar los 30 m.



Only use SELV safety extra low voltage power supplies with Uout max= 60Vdc, compliant with IEC / EN 61347-2-13, protected against short circuit.

*Utilizzare alimentatori a bassissima tensione di sicurezza tipo Selv con Uout max= 60Vdc, conformi alla IEC/EN 61347-2-13, protetti contro il cortocircuito.*

Utilisez des boîtiers d'alimentation très basse tension de sécurité de type SELV Uout max= 60Vdc, conforme à IEC / EN 61347-2-13, protégé contre les courts-circuits.

*Selv-Schutzkleinspannung Netzteile mit Uout max= 60Vdc, konform mit IEC / EN 61347-2-13, gegen Kurzschluss geschützt.*

Utilizar alimentadores de muy baja tensión de seguridad tipo SELV con Uout max= 60Vdc, cumple con IEC / EN 61347-2-13, protegido contra cortocircuito.

Only use power cables with an outer sheath. Do not use individual wires in input. Only use flexible cables in <HAR> rubber with an appropriate diameter (such as H05RN-F 2x0,35/0,75 Ø6,3 mm). Do not use rigid cables and/or ones with metal core insulation.

*Utilizzare solo cavi di alimentazione in doppia guaina. Non entrare con fili singoli. Utilizzare solo cavi flessibili in gomma <HAR> di diametro adatto (tipo H05RN-F 2x0,35/0,75 Ø6,3 mm). Non utilizzare cavi rigidi e/o con anima metallica.*

Utiliser uniquement des câbles d'alimentation à double gaine. Ne pas entrer avec des fils uniques. Utiliser seulement des câbles flexibles en caoutchouc <HAR> ayant un diamètre approprié (type H05RN-F 2x0,35/0,75 Ø6,3 mm). Ne pas utiliser de câbles rigides et/ou avec âme métallique.

*Nur doppelt Isolierte Netzkabel verwenden. Keine Einzeldrähte verwenden. Keine starren Kabel bzw. keine Kabel mit Metallader verwenden.*

Utilizar sólo cables de alimentación con doble cubierta. No entrar con cables con cubierta individual. Utilizar sólo cables flexibles en goma <HAR> de diámetro adecuado (tipo H05RN-F 2x0,35/0,75 Ø6,3 mm). No utilizar cables rígidos y/o con alma metálica.

The connections of controlgears in the final application shall be compliant with IEC/EN 60598-1 or any national deviations of the country where they are installed. The installer shall guarantee the IP protection of the connecting leads by using proper terminal blocks (see the label for the cable cross section) and connectors. The IP degree of the final cable connection shall be guaranteed by the installer.

*Le connessioni degli alimentatori nell'applicazione finale devono essere conformi alla IEC/EN 60598-1 o alle deviazioni nazionali del paese dove vengono installati. L'installatore deve garantire il grado di protezione IP dei cavi di connessione mediante l'utilizzo di adeguate morsettiere (vedere l'etichetta per la sezione dei cavi) e adeguati connettori. Il grado IP della connessione finale del cavo deve essere garantito dall'installatore.*

Les branchements des boîtiers d'alimentation dans l'application finale doivent être conformes à la norme CEI/EN 60598-1 ou aux réglementations nationales du pays où ils sont installés. L'installateur doit garantir l'indice de protection IP des câbles de connexion en utilisant des borniers adéquats (voir l'étiquette pour la section des câbles) et des connecteurs appropriés. L'indice IP du branchement final du câble doit être garanti par l'installateur.

*Die Anschlüsse der Netzteile in der Endanwendung müssen den Anforderungen nach IEC/EN 60598-1 bzw. den nationalen Abweichungen des Installationslandes entsprechen. Der Installateur muss die Schutzart IP der Anschlussleitungen durch Verwendung geeigneter Klemmen (siehe Etikett für den Leitungsquerschnitt) und Steckverbinder gewährleisten. Die Schutzart IP des Leitungsendanschlusses muss vom Installateur gewährleistet werden.*

Las conexiones de los alimentadores en la aplicación final tienen que adecuarse a la IEC/EN 60598-1 o a los desvíos nacionales del país donde se instalan. El instalador debe garantizar el grado de protección IP de los cables de conexión mediante el uso de los bornes adecuados (ver la etiqueta para la sección de cables) y conectores adecuados. El instalador debe garantizar el grado IP de la conexión final del cable.

Do not cut the cable provided between the IPS device and the fixture.

*Non tagliare il cavo in dotazione tra il dispositivo ips e l'apparecchio.*

Ne coupez pas le câble fourni entre le dispositif IPS et l'appareil.

*Das mitgelieferte Kabel zwischen IPS-Gerät und Leuchte nicht durchtrennen.*

No cortar el cable entre el dispositivo IPS y el aparato.

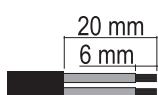


On the power system, install a surge protection device to reduce the intensity of any voltage spikes, to protect the lighting fixtures from the risk of damage. *Installare, sull'impianto elettrico, un dispositivo di protezione dalle sovratensioni per ridurre l'intensità di questi fenomeni, al fine di proteggere gli apparecchi illuminanti dal rischio di danneggiamento.*

Installer, sur l'installation électrique, un dispositif de protection contre les surtensions pour réduire l'intensité de ces phénomènes, afin de protéger les appareils d'éclairage contre tout risque d'endommagement.

*Installieren Sie einen Überspannungsschutz an der elektrischen Anlage, um Überspannungsphänomene abzdämpfen und so die Leuchten vor Beschädigungen zu schützen.*

Instalar, en la propia instalación eléctrica, un dispositivo de protección de sobretensiones para reducir la intensidad de estos fenómenos, para proteger los aparatos iluminados del riesgo de daño.



H05RN-F  
0,75 mm<sup>2</sup>

**MAINTENANCE**

Scheduled maintenance must be carried out once a year (Italian standards CEI 64-8/6) on all lighting devices, regardless of their appliance class and type of use. It must at least include the following operations:

**MANUTENZIONE**

Per tutti gli apparecchi di illuminazione, al di là della classe di appartenenza e del tipo di utilizzo, deve essere effettuata a cadenza programmata (1 volta l'anno) la manutenzione dell'installazione (norme CEI 64-8/6) che deve prevedere almeno le seguenti operazioni:

**ENTRETIEN**

Pour tous les appareils d'éclairage, indépendamment de la classe d'appartenance et du type d'utilisation, il faut effectuer à échéance programmée (1 fois par an) l'entretien de l'installation (normes CEI 64-8/6), qui doit prévoir au moins les opérations suivantes :

**WARTUNG**

Unabhängig von Klasse und Anwendungsbereich müssen alle Beleuchtungsanlagen in festgelegten Zeitabständen (einmal im Jahr) einer Wartung (gemäß CEI-Norm 64-8/6) unterzogen werden, die mindestens die folgenden Schritte umfasst:

**MANTENIMIENTO**

Para todos los aparatos de iluminación, independientemente de su clase y del tipo de uso, se debe realizar con periodicidad programada (1 vez al año) el mantenimiento de la instalación (normas CEI 64-8/6), que debe contemplar por lo menos las siguientes operaciones:



Periodically cleaning the fixtures to remove the built-up dirt from surfaces, gratings and screw heads.  
*Pulire periodicamente gli apparecchi per rimuovere gli accumuli di sporco che si depositano sulle superfici, sulle griglie e sulle teste delle viti.*  
 Nettoyer périodiquement les appareils pour éliminer la saleté qui pourra s'accumuler sur les surfaces, les grilles et sur les têtes des vis.  
*Die Leuchte regelmäßig reinigen, um Schmutzpartikel von Oberflächen, Gittern und Schraubenköpfen zu entfernen.*  
 Limpiar periódicamente los aparatos para eliminar la suciedad acumulada que se puede depositar en las superficies, las rejillas y en las cabezas de los tornillos.



Checking tightness of screws on the various parts of the device.  
*Verificare il serraggio delle viti per le varie parti dell'apparecchio.*  
 Vérifier le serrage des vis pour les diverses parties de l'appareil.  
*Schraubenanzug an allen Leuchtenteilen prüfen.*  
 Verificar el ajuste de los tornillos de las distintas partes del aparato.



Checking that all cable glands and cables are intact and checking cable glands are tight.  
*Verificare l'integrità di tutti i pressacavi e dei cavi e verificare il serraggio dei pressacavi.*  
 Vérifier l'intégrité de tous les presse-étoupes et des câbles, puis vérifier le serrage des presse-étoupes.  
*Intaktheit aller Kabel und Kabelverschraubungen sowie Anzug der Kabelverschraubungen prüfen.*  
 Verificar la integridad de todos los prensaestopos y de los cables y verificar el ajuste de los prensaestopos.



Check that seals are intact and elastic: they must not be dry, pinched, broken or damaged.  
*Verificare l'integrità e l'elasticità delle guarnizioni, che non devono risultare secche, pizzicate, interrotte o danneggiate.*  
 Vérifier l'intégrité et l'élasticité des joints, qui ne doivent pas être secs, pincés, interrompus ou endommagés.  
*Intaktheit und Elastizität der Dichtungen überprüfen. Die Dichtungen dürfen nicht brüchig, eingeklemmt, unterbrochen oder beschädigt sein.*  
 Verificar la integridad y elasticidad de las juntas, que no deben aparecer secas, pellizcadas, interrumpidas o dañadas.



Check that the glass or plastic screen is intact, and replace it if broken or damaged.  
*Verificare l'integrità dello schermo in vetro o plastica, sostituirlo in caso di rottura o danneggiamento.*  
 vérifier l'intégrité de la visière en verre ou en plastique, la remplacer en cas de rupture ou d'endommagement.  
*Glas- oder Plastikabdeckung überprüfen und im Fall von Bruchstellen oder sonstigen Beschädigungen auswechseln.*  
 verificar la integridad de la pantalla de vidrio o plástico y sustituirla en caso de rotura o daño.



Check for any water that may have collected inside the fixture or its outer casing.  
*Verificare l'eventuale accumulo di acqua all'interno dell'apparecchio o della cassaforma.*  
 Vérifier l'accumulation éventuelle d'eau à l'intérieur de l'appareil ou du boîtier d'encastrement.  
*Leuchte und Gehäuse im Inneren auf Wasseransammlungen überprüfen.*  
 Verificar que no haya agua acumulada en el interior del aparato o de la caja de empotrar.



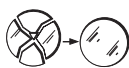
The internal components such as the ballast, transformer, washers and screws must not show clear signs of oxidation or rust. Clear traces of rust and oxidation will indicate the presence of water inside the device.  
*I componenti interni come l'alimentatore, il trasformatore, la morsettiere, ecc. non devono presentare segni consistenti di ruggine o di ossidazione. La presenza di tali segnali indica una possibile penetrazione di acqua all'interno dell'apparecchio.*  
 Les composants internes, tels que le boîtier d'alimentation, le transformateur, le bornier, etc. ne doivent pas présenter de signes consistants de rouille ou d'oxydation. La présence de ces signes indique une pénétration possible d'eau à l'intérieur de l'appareil.  
*Die Innenteile wie Netzteil, Spannungswandler, Klemmbrett usw. dürfen keine deutlichen Rost- bzw. Oxidationsstellen aufweisen, da diese Stellen ein Hinweis darauf sind, dass möglicherweise Wasser ins Leuchteninnere eingedrungen ist.*  
 Los componentes internos como el alimentador, el transformador, la caja de bornes, etc. no deben presentar herrumbre u oxidación de manera consistente. Su presencia indica una posible penetración de agua en el interior del aparato.



In case of damage the components must be replaced (only by the Luce&Light srl) by original components and spare parts before using the fitting.  
*I componenti danneggiati vanno sostituiti (solo dall'azienda costruttrice) solo con ricambi originali prima di rimettere in funzione l'apparecchio.*  
 Les composants endommagés doivent être remplacés (uniquement par le fabricant) seulement par des pièces de rechange d'origine avant de remettre l'appareil en fonction.  
*Ggf. beschädigte Bauteile dürfen ausschließlich mit Originalersatzteilen (und nur durch den Hersteller) ausgetauscht werden.*  
 Los componentes dañados deben ser sustituidos (sólo por parte del fabricante) exclusivamente con recambios originales antes de volver a activar el aparato.



The light source of this luminaire is not replaceable by the end user. When the light source reaches its end of life this can only be replaced by the manufacturer, to guarantee its proper functioning. Otherwise the whole luminaire must be replaced.  
*La sorgente luminosa di questo apparecchio non è sostituibile dall'utilizzatore finale; quando la sorgente luminosa raggiunge la fine del suo ciclo di vita, può essere sostituita solo dal costruttore garantendo un corretto funzionamento del prodotto. In alternativa, l'intero apparecchio deve essere sostituito.*  
 La source lumineuse de ce luminaire n'est pas remplaçable par l'utilisateur; lorsque la source lumineuse arrive en fin de vie, elle doit être remplacée par le fabricant. À défaut, l'ensemble de l'appareil doit être remplacé.  
*Die Lichtquelle dieser Leuchte ist nicht vom Endbenutzer austauschbar. Wenn die Lichtquelle ihr Lebensende erreicht, muss die Lichtquelle vom Hersteller ausgetauscht werden, um eine einwandfreie Funktion des Produkts zu gewährleisten. Andernfalls muss die Leuchte komplett ersetzt werden.*  
 La fuente de luz de esta luminaria no es reemplazable por el usuario final; cuando esta llega al final de su ciclo de vida, sólo la puede sustituir el fabricante, garantizando así el correcto funcionamiento del producto. De lo contrario, deberá sustituirse todo el aparato.



In case of diffuser damage change it before to switch on the fitting.  
*Sostituite lo schermo in caso di danneggiamento prima di riutilizzare l'apparecchio.*  
 En cas de dommages, remplacer le diffuseur avant réutilisation de l'appareil.  
*Beschädigte Abdeckungen vor erneuter Inbetriebnahme austauschen.*  
 En caso de difusor dañado cambiarlo antes de encender el aparato.



IP65, IP68 device pre-wired with a flexible cable. In case of damage, it can only be replaced by the manufacturer. The mains power connection must be outside the device, and protected in accordance with the systems standard.  
*Apparecchio IP65, IP68 provvisto di cavo flessibile precablato. In caso di danneggiamento può essere sostituito solo dall'azienda costruttrice. Il cablaggio alla linea di alimentazione viene eseguito esternamente all'apparecchio realizzando una protezione in conformità alla norma impianti.*  
 Appareil IP65, IP68 doté de câble flexible précablé. En cas d'endommagement, seul le fabricant peut le remplacer.  
 Le câblage à la ligne d'alimentation est effectué extérieurement à l'appareil, en réalisant une protection conformément à la norme en matière d'installations.  
*Leuchte mit Schutzart IP65, IP68, mit flexibler verkabelter Leitung. Falls beschädigt, darf diese nur vom Hersteller ausgetauscht werden.*  
 Die Verkabelung mit der Stromleitung hat außerhalb des Leuchtkörpers und mit entsprechendem Schutz gemäß den Normen und Vorschriften zu Beleuchtungsanlagen zu erfolgen.  
 Aparato IP65, IP68 provisto de cable flexible precablado. En caso de que resulte dañado, sólo podrá ser sustituido por el fabricante.  
 La conexión a la línea de alimentación se realiza externamente al aparato con una protección conforme a la normativa sobre instalaciones.



RG1/RG2 threshold distance: the luminaire should be positioned so that prolonged staring into the luminaire at a distance closer than 0.44 m is not expected.  
*Distanza di soglia RG1/RG2: l'apparecchio deve essere posizionato in modo che non sia previsto un fissaggio prolungato dello stesso a una distanza più vicina di 0,44 m.*  
 Distance seuil GR1 / GR2 : l'appareil doit être placé de manière à ce qu'il ne soit pas prévu de le fixer de façon prolongée à une distance plus proche de 0.44 m.  
*Grenzwert Mindestabstand RG1/RG2: die Leuchte soll so positioniert werden, dass ein längerer Blick in die Leuchte aus einer Entfernung von weniger als 0.44 m nicht zu erwarten ist.*  
 Distancia de umbral de GR1/GR2: el aparato debe colocarse de manera que no se prevea una fijación prolongada del mismo a una distancia más cercana de 0.44 m.