

**INSTALLATION INSTRUCTIONS FOR LED LAMP**  
**ISTRUZIONI DI INSTALLAZIONE LAMPADA A LED**  
**INSTRUCTIONS D'INSTALLATION POUR LAMPE À LED**  
**INSTALLATION ANLEITUNG FÜR LED-LAMPE**  
**INSTRUCCIONES DE INSTALACIÓN PARA LÁMPARA DE LED**



**Neva Pro 1.0 - Neva Pro 1.1 - Neva Pro 1.2**

Linear profiles / Profili lineari / Profilés lineáres / Linearprofile / Perfiles lineales

Neva Pro 1.0: 18W/25W - 616 mm / Neva Pro 1.1: 27W/38W - 916 mm / Neva Pro 1.2: 45W/63W - 1517 mm - 24Vdc

Body material: anticorodal extruded aluminium alloy EN AW 6060 painted black; screen material: serigraphed, tempered, transparent extra-clear glass, IK06  
 Materiale corpo: alluminio anticorodal estruso lega EN AW 6060 verniciato nero; materiale schermo: vetro extrachiario temprato trasparente e serigrafato, IK06  
 Matériau corps: aluminium anticorodal alliage EN AW 6060 peints en noir; matériau visière: verre extra-clair trempé transparent et sérigraphié, IK06  
 Material Leuchtenkörper: Anticorodal-Aluminiumlegierung 6060 schwarz pulverbeschichtet; material Leuchtschirm: transparentem Hartglas mit Siebdruck, extra klar, IK06  
 Material cuerpo: aluminio anticorodal 6060 pintado de negro; material pantalla: vidrio extraclaro templado transparente y serigrafado, IK06



Product technical data available on the label.  
 Dati tecnici del prodotto reperibili sull'etichetta.  
 Données techniques du produit disponibles sur l'étiquette.  
 Die technischen Daten des Produkts sind auf dem Etikett angegeben.  
 Datos técnicos del producto en la etiqueta.

This product contains a light source with energy efficiency class F, in accordance with EU 2019/2015 and subsequent changes.  
 Questo prodotto contiene una sorgente luminosa di classe di efficienza energetica F, in accordo con UE 2019/2015 e successive modifiche.  
 Ce produit contient une source lumineuse de classe d'efficacité énergétique F, conformément à l'UE 2019/2015 et aux modifications ultérieures.  
 Dieses Produkt enthält eine Lichtquelle der Energieeffizienzklasse F gemäß EU 2019/2015 und nachfolgenden Änderungen.  
 El producto contiene una fuente luminosa de clase de eficiencia energética F, de acuerdo con la UE 2019/2015 y los cambios posteriores.

Please read the following instructions carefully and keep for future reference.  
 Consigliamo di leggere con attenzione le seguenti istruzioni e di conservarle.  
 Lisez attentivement les instructions suivantes et conservez-les.  
 Bitte die folgenden Anweisungen sorgfältig durchlesen und gut aufbewahren.  
 Se aconseja leer con atención y conservar las siguientes instrucciones.

Always disconnect the power supply before installing the fixture or performing maintenance on it.  
 Prima di procedere all'installazione o alla manutenzione disinserire sempre l'energia elettrica.  
 Avant d'effectuer les opérations d'installation ou d'entretien, débranchez toujours l'appareil du réseau électrique.  
 Vor Installations- oder Wartungsarbeiten immer den Strom abschalten.  
 Antes de proceder a la instalación o al mantenimiento, desconecte siempre la energía eléctrica.

This fixture must be installed by a qualified electrician.  
 L'apparecchio deve essere installato da personale qualificato.  
 L'appareil doit être installé par du personnel qualifié.  
 Die Installation des Geräts darf ausschließlich von Fachpersonal durchgeführt werden.  
 El aparato debe ser instalado por personal cualificado.

Unauthorized alterations to or tampering with the product will invalidate the warranty.  
 Modifiche o manomissioni del prodotto, non autorizzate dall'azienda, annullano ogni condizione di garanzia.  
 Toute modification ou altération du produit, non autorisée par le fabricant, annule toutes les conditions de garantie.  
 Bei nicht vom Hersteller genehmigten Änderungen oder sachwidriger Verwendung des Produkts erlischt jeglicher Gewährleistungsanspruch.  
 Las modificaciones o manipulaciones del producto que no estén autorizadas por el fabricante anulan todas las condiciones de garantía.

L&L Luca&Light reserves the right to change the information contained in this document at any time without prior notice being given.  
 Le informazioni contenute nel presente documento possono essere modificate in qualsiasi momento senza preavviso e non comportano l'assunzione, nemmeno implicita, di alcuna obbligazione da parte della L&L Luca&Light srl.  
 Les informations contenues dans le présent document peuvent être modifiées à tout moment sans préavis et ne comportent la prise en charge, explicite ou implicite, d'aucune obligation de la part de la société L&L Luca&Light srl.  
 Die in diesem Dokument enthaltenen Angaben und Daten können ohne vorherige Ankündigung geändert werden und stellen, weder implizit noch explizit, eine Verpflichtung seitens L&L Luca&Light srl dar.  
 La información contenida en este documento puede ser modificada en cualquier momento sin previo aviso y no implica la asunción, ni siquiera implícita, de ninguna obligación por parte de L&L Luca&Light srl.

L&L Luca&Light will not be held responsible if its fixtures are not installed in accordance with local standards.  
 L'azienda L&L Luca&Light srl declina ogni responsabilità qualora l'installazione non avvenga secondo le norme vigenti.  
 La société L&L Luca&Light srl décline toute responsabilité dérivant d'une installation non conforme aux normes en vigueur.  
 Bei normwidriger Installation übernimmt L&L Luca&Light srl keine Haftung.  
 L&L Luca&Light srl declina toda responsabilidad en caso de que la instalación no se realice según las normas vigentes.

Product for indoor and outdoor applications.  
 Prodotto per uso interno ed esterno.  
 Produit pour intérieur et extérieur.  
 Produkt für den Innen- und Außenbereich.  
 Producto para interior y exterior.

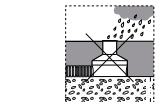
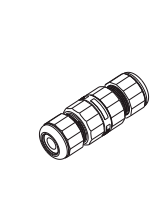
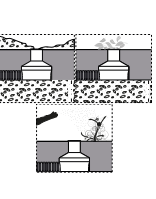
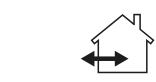
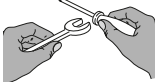
Warning: do not use high-pressure jets to clean the product.  
 Attenzione: non utilizzare getti ad alta pressione per la pulizia del prodotto.  
 Attention : ne pas utiliser de jets à haute pression pour le nettoyage du produit.  
 Vorsicht: Reinigung der Leuchte mit Hochdruckreiniger unzulässig.  
 Atención: no utilizar chorros de alta presión para la limpieza del producto.

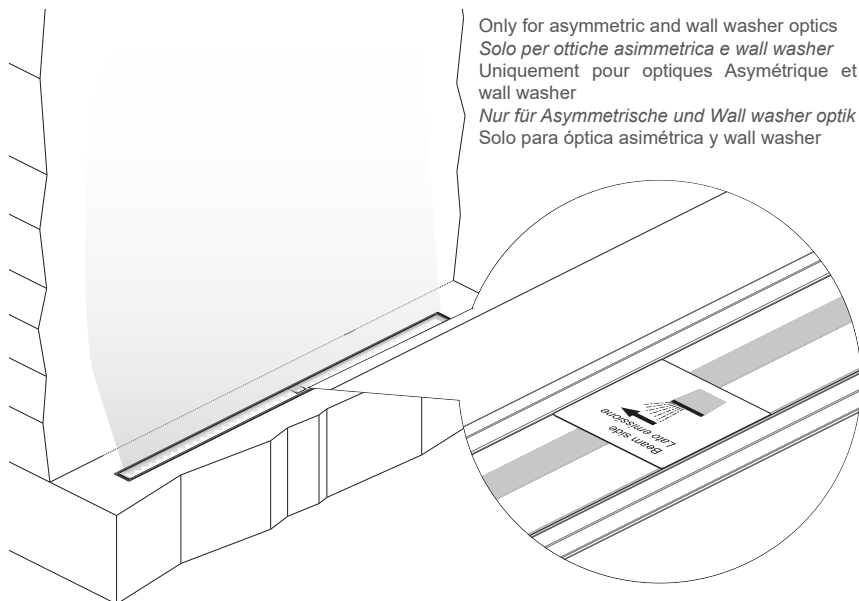
Never cover the visible parts of the product. Any metal part must not be in direct contact with the ground or in contact with aggressive chemical elements (ex. fertilisers, herbicides, lime, aggressive cleaners). Do not use alcohol- or ethanol-based products to clean PMMA or polycarbonate parts.  
 Non coprire mai le parti in vista del prodotto. Nessuna parte metallica dell'apparecchio deve stare a contatto diretto con il terreno, o venire a contatto con sostanze chimiche aggressive (ad esempio concimanti, calce, detersivi aggressivi). Non utilizzare prodotti a base di alcool o etanoli per la pulizia delle parti in PMMA o policarbonato.  
 Ne JAMAIS couvrir les parties visibles du produit. Aucune partie métallique de l'appareil ne doit être en contact direct avec le terrain, ou venir au contact de substances chimiques agressives (ex: fertilisants, chaux, détergents puissants). Ne pas utiliser de produits à base d'alcool ou d'éthanol pour nettoyer les parties en PMMA ou en polycarbonate.  
 Die Oberseite der Leuchte muss IMMER frei bleiben. Mechanische Teile die nicht durch das Einbaugeschütz geschützt sind, dürfen nicht mit dem Erdreich oder aggressiven chemischen Stoffen (z. B. Düngen, Kalk, starke Reinigungsmittel) Berührung kommen. Keine alkohol- oder ethanolhaltigen Produkte zur Reinigung der Elemente aus PMMA oder Polycarbonat verwenden.  
 Ninguna parte metálica del aparato debe estar en contacto directo con el terreno o entrar en contacto con sustancias químicas agresivas (por ejemplo abonos, cal, detergentes agresivos). No usar productos a base de alcohol ni etanol para limpiar las partes de PMMA o policarbonato.

The connections of controlgears in the final application shall be compliant with IEC/EN 60598-1 or any national deviations of the country where they are installed. The installer shall guarantee the IP protection of the connecting leads by using proper terminal blocks (see the label for the cable cross section) and connectors. The IP degree of the final cable connection shall be guaranteed by the installer.  
 Le connessioni degli alimentatori nell'applicazione finale devono essere conformi alla IEC/EN 60598-1 o alle deviazioni nazionali del paese dove vengono installati. L'installatore deve garantire il grado di protezione IP dei cavi di connessione mediante l'utilizzo di adeguate morsettiere (vedere l'etichetta per la sezione dei cavi) e adeguati connettori. Il grado IP della connessione finale del cavo deve essere garantito dall'installatore.  
 Les branchements des boîtiers d'alimentation dans l'application finale doivent être conformes à la norme CEI/EN 60598-1 ou aux réglementations nationales du pays où ils sont installés. L'installateur doit garantir l'indice de protection IP des câbles de connexion en utilisant des borniers adéquats (voir l'étiquette pour la section des câbles). L'indice IP du branchement final du câble doit être garanti par l'installateur.  
 Die Anschlüsse der Netzteile in der Endanwendung müssen den Anforderungen nach IEC/EN 60598-1 bzw. den nationalen Abweichungen des Installationslandes entsprechen. Der Installateur muss die Schutzart IP der Anschlussleitungen durch Verwendung geeigneter Klemmen (siehe Etikett für den Leitungsquerschnitt) und Steckverbinder gewährleisten. Die Schutzart IP des Leitungsendanschlusses muss vom Installateur gewährleistet werden.  
 Las conexiones de los alimentadores en la aplicación final tienen que adecuarse a la IEC/EN 60598-1 o a los desvíos nacionales del país donde se instalan. El instalador debe garantizar el grado de protección IP de los cables de conexión mediante el uso de los bornes adecuados (ver la etiqueta para la sección de cables) y conectores adecuados. El instalador debe garantizar el grado IP de la conexión final del cable.

Never install the fittings in case of rain, fog or high humidity.  
 Non installare mai il prodotto in caso di pioggia, nebbia o forte umidità.  
 Ne jamais installer les appareils en cas de pluie, brouillard ou forte humidité.  
 Die Leuchte nicht bei Regen, Nebel oder starker Feuchtigkeit installieren.  
 Nunca instalar los aparatos en caso de lluvia, niebla o alta humedad.

To avoid working with a hot product, we recommend making the settings in the early lighting up stages.  
 Per evitare di operare a prodotto caldo, consigliamo di effettuare le regolazioni nelle prime fasi di accensione.  
 Pour éviter de travailler avec un produit chaud, nous conseillons de procéder aux réglages dans les premières étapes de l'allumage.  
 Um zu vermeiden, dass Sie mit einem heißen Produkt arbeiten, empfehlen wir, bereits in der Anfangsphase vor Beleuchtung Anpassungen vorzunehmen.  
 Para evitar trabajar con un producto caliente, recomendamos hacer los ajustes en las primeras fases de iluminación.





Only for asymmetric and wall washer optics  
 Solo per ottiche asimmetrica e wall washer  
 Uniquement pour optiques Asymétrique et wall washer  
 Nur für Asymmetrische und Wall washer optik  
 Solo para óptica asimétrica y wall washer

To position the product correctly, use the red label (to be removed after installation) as a reference.

Utilizzare l'etichetta rossa (da rimuovere dopo l'installazione) come riferimento per il corretto posizionamento del prodotto.

Utiliser l'étiquette rouge (à retirer après l'installation) comme repère pour le positionnement correct du produit.

Beziehen Sie sich zur korrekten Anordnung der Leuchte auf das rote Etikett (dieses muss nach der Installation entfernt werden!).

Utilizar la etiqueta roja (quitarla después de la instalación) como referencia para la colocación correcta del producto.

PLEASE NOTE: using the same system, the product can also be installed into walls.

ATTENZIONE: con la stessa modalità, il prodotto può essere installato anche a parete.

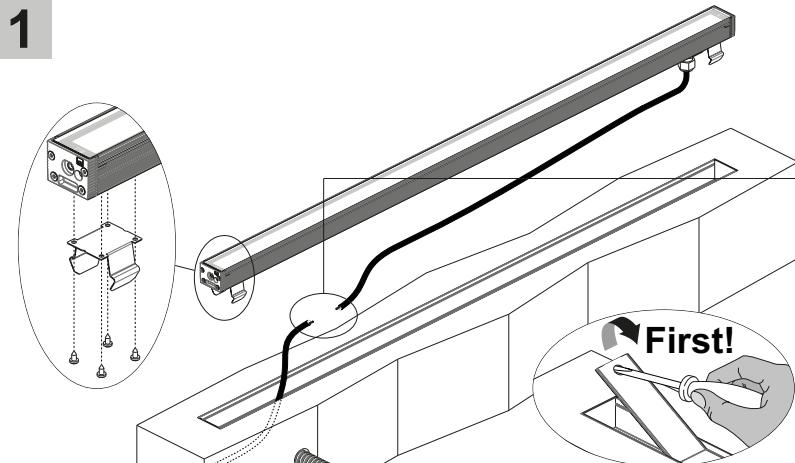
ATTENTION: Le produit peut également être installé au mur selon la même modalité.

ACHTUNG: Mit diesem Gehäuse ist für dieses Produkt ebenso ein Wandeinbau möglich.

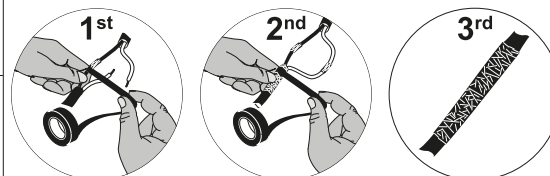
ATENCIÓN: con la misma modalidad, el producto puede instalarse también en la pared.



GROUND INSTALLATION WITH OUTER CASING / INSTALLAZIONE A TERRA CON CASSAFORMA / INSTALLATION AU SOL AVEC BOÎTIER D'ENCASTREMENT / BODENINSTALLATION MIT GEHÄUSE / INSTALACIÓN EN TIERRA CON CAJA DE EMPOTRAR (WC6510 - WC6511 - WC6512)

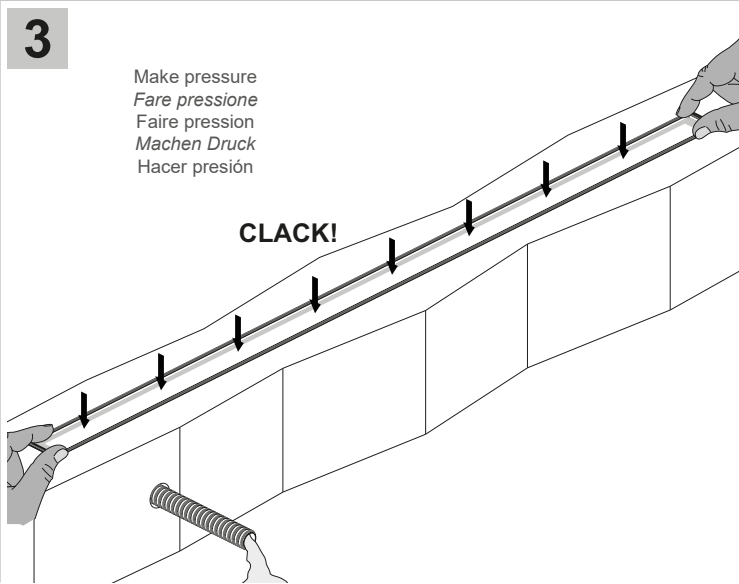
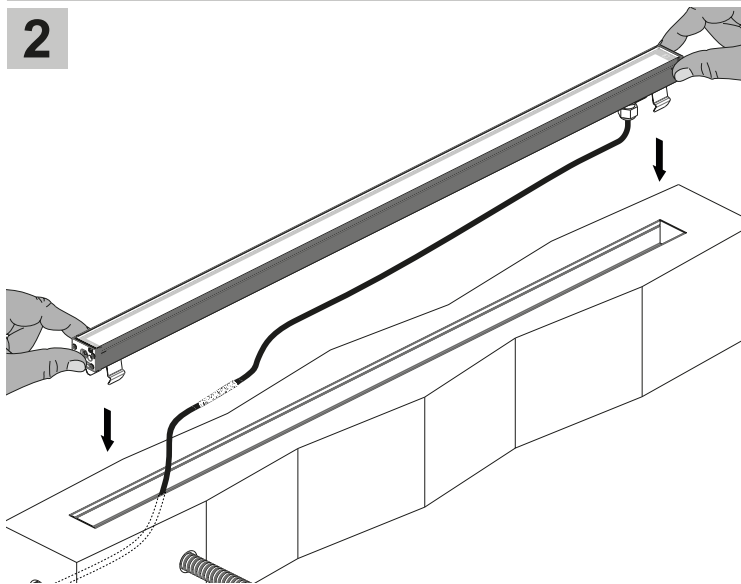


Self bonding electrical tape / Nastro-isolante autoagglomerante / Ruban isolant auto-soudable / Elektro-Isolierband, Selbstverschweißend / Cinta eléctrica autosoldable



Model	Outer casing
Neva Pro 1.0	WC6510
Neva Pro 1.1	WC6511
Neva Pro 1.2	WC6512

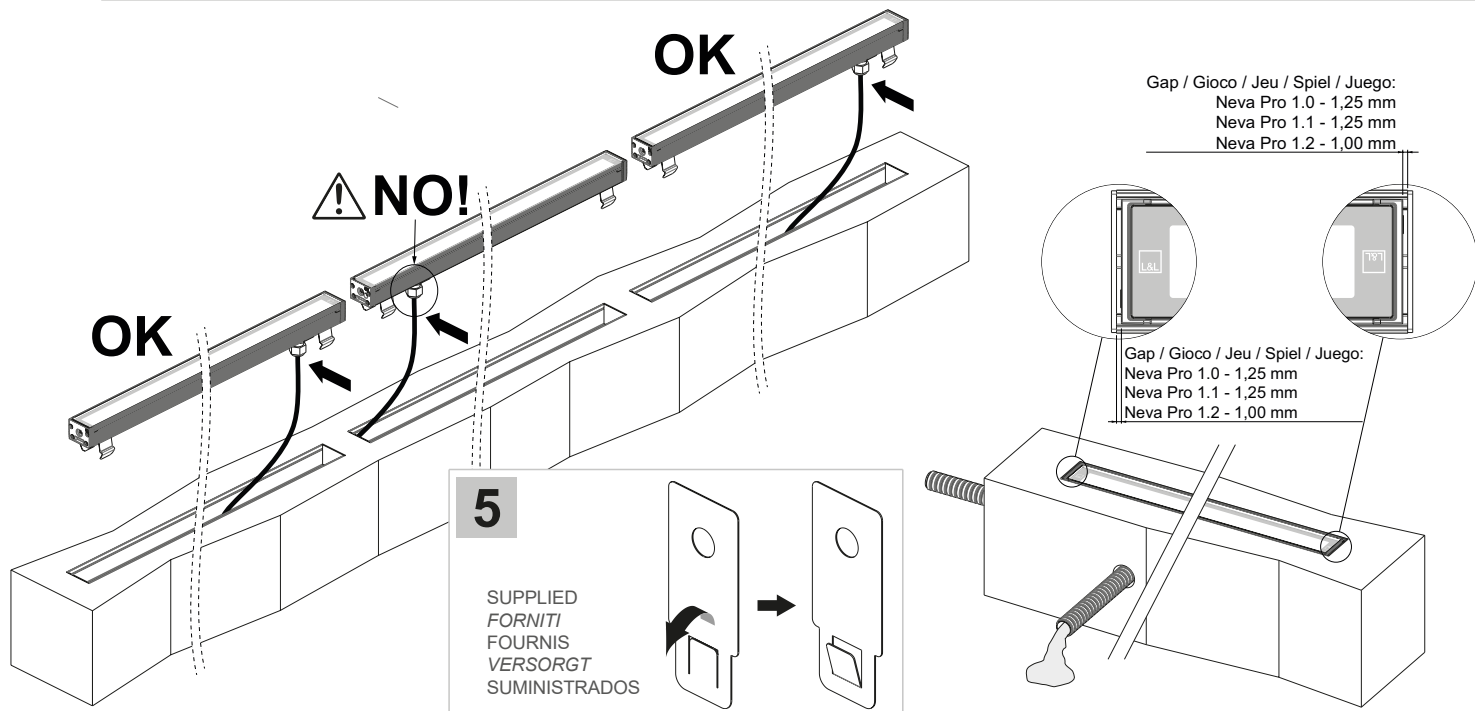
Connect to driver/dimmer in 24Vdc using a suitable terminal board inside a connection box with the correct ingress protection, in accordance with systems regulations.  
 Collegare al driver/dimmer in 24Vdc con una idonea morsettiera, inserita in una scatola di collegamento avente il grado di protezione appropriato, in conformità alla norma impianti.  
 Brancher au pilote/variateur en 24 Vdc à l'aide d'un bornier prévu à cet effet, inséré dans un boîtier de raccordement ayant le degré de protection approprié, conformément à la norme en matière d'installations.  
 Mit geeignetem Klemmbrett am Treiber/Dimmer in 24Vdc anschließen, d. h. das Klemmbrett muss in ein Anschlussgehäuse mit angemessenem Schutzgrad gemäß den Vorschriften für elektrische Anlagen und Betriebsmittel eingesetzt sein.  
 Conectar al driver/dimmer en 24Vdc con una caja de bornes adecuada, insertada en una caja de conexión con el grado de protección apropiado, conforme a la normativa sobre instalaciones.



4



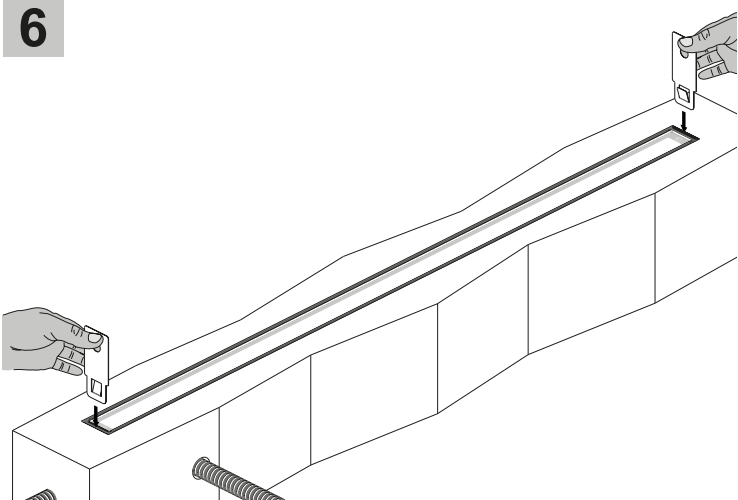
Important: when installing multiple products in a line, make sure to position all the fixtures in the same direction, as shown in the diagram.  
 Attenzione: nell'installazione di più prodotti in linea, posizionare gli apparecchi sempre nello stesso verso, come mostrato in figura.  
 Attention: lors de l'installation de plusieurs produits alignés, veiller à orienter tous les appareils dans le même sens, comme indiqué sur la figure.  
 Achtung: Bei der Installation mehrerer Produkte in Reihe müssen die Leuchten wie in der Abbildung gezeigt immer in derselben Richtung angeordnet werden.  
 Atención: al instalar varios productos en línea, se aconseja colocar los aparatos siempre en la misma dirección, tal y como se muestra en la figura.



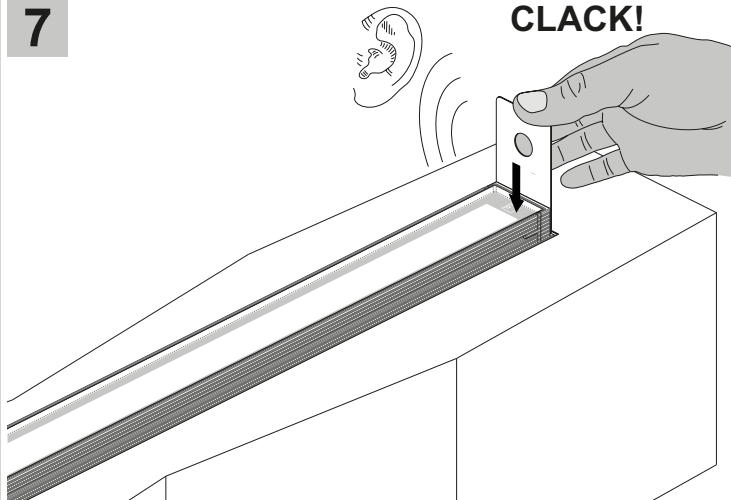
5

SUPPLIED  
 FORNITI  
 FOURNIS  
 VERSORGT  
 SUMINISTRADOS

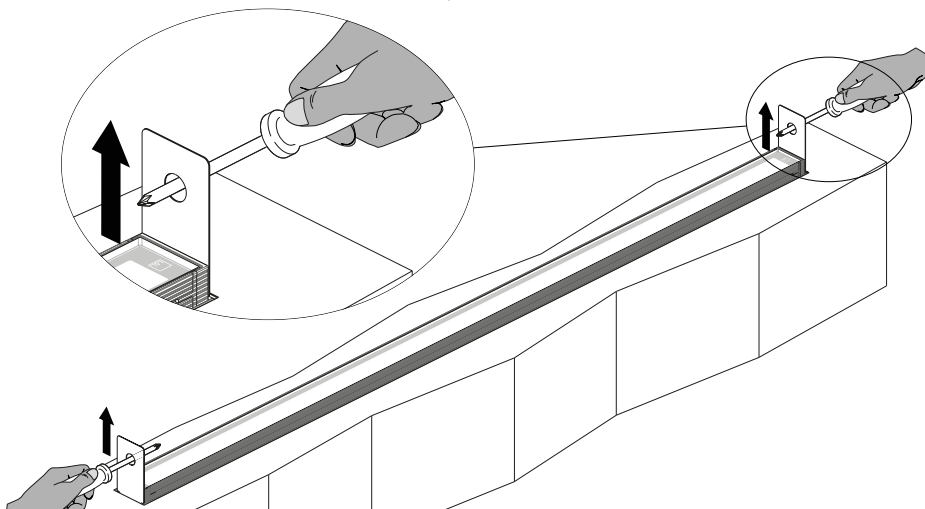
6



7

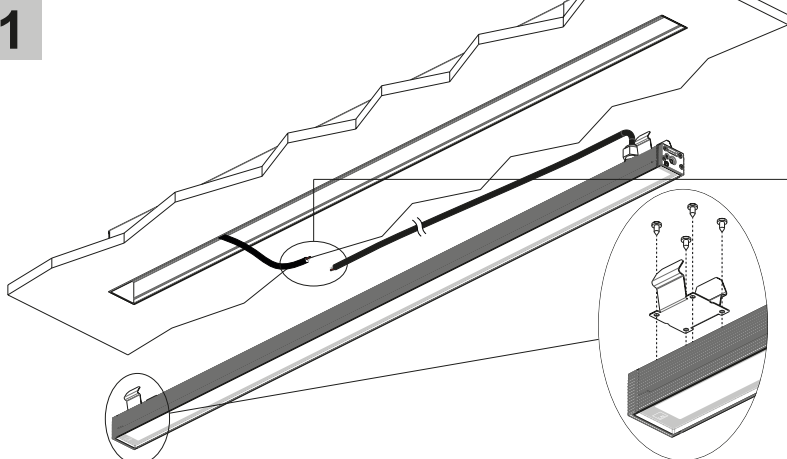


8

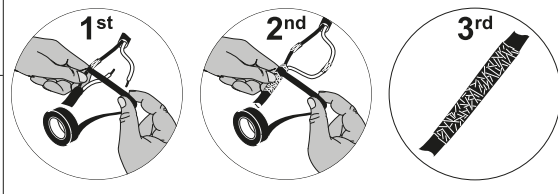


CEILING INSTALLATION WITH OUTER CASING FOR PLASTERBOARD / *INSTALLAZIONE A SOFFITTO CON CASSAFORMA PER CARTONGESSO* / INSTALLATION DE PLAFOND AVEC BOÎTIER D'ENCASTREMENT POUR PLACOPLÂTRE / *DECKENMONTAGE MIT GEHÄUSE FÜR GIPSKARTON* / INSTALACIÓN EN EL TECHO CON CAJA DE EMPOTRAR PARA PLADUR (WC6710 - WC6711 - WC6712)

1



Self bonding electrical tape / *Nastro-isolante autoagglomerante* / Ruban isolant auto-soudable / *Elektro-Isolierband, Selbstverschweißend* / Cinta eléctrica autosoldable



Model	Outer casing
Neva Pro 1.0	WC6710
Neva Pro 1.1	WC6711
Neva Pro 1.2	WC6712

Connect to driver/dimmer in 24Vdc using a suitable terminal board inside a connection box with the correct ingress protection, in accordance with systems regulations.

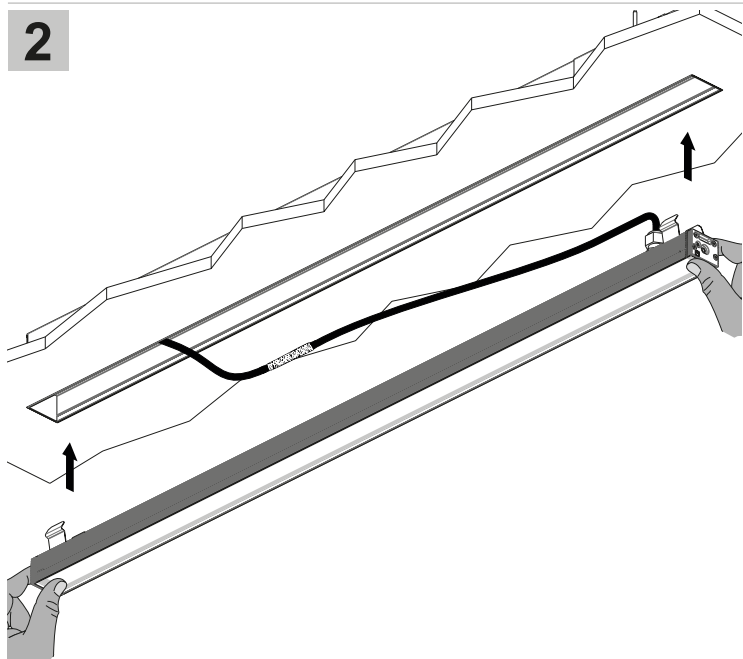
*Collegare al driver/dimmer in 24Vdc con una idonea morsettiere, inserita in una scatola di collegamento avente il grado di protezione appropriato, in conformità alla norma impianti.*

Brancher au pilote/variateur en 24 Vdc à l'aide d'un bornier prévu à cet effet, inséré dans un boîtier de raccordement ayant le degré de protection approprié, conformément à la norme en matière d'installations.

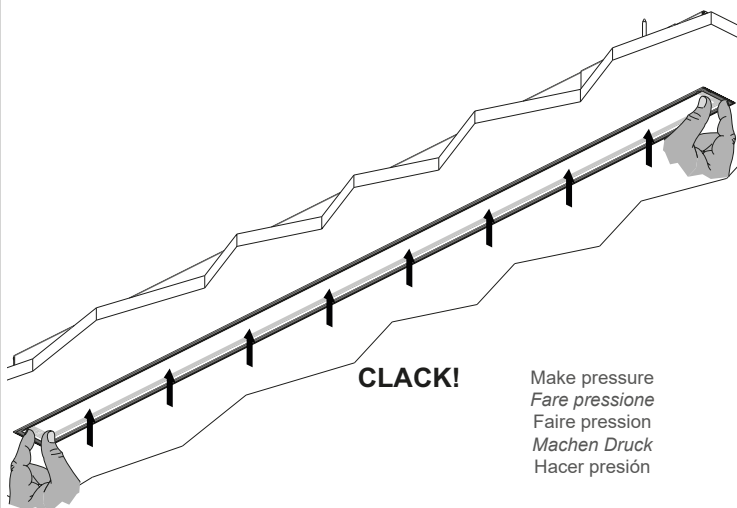
*Mit geeignetem Klemmbrett am Treiber/Dimmer in 24Vdc anschließen, d. h. das Klemmbrett muss in ein Anschlussgehäuse mit angemessenem Schutzgrad gemäß den Vorschriften für elektrische Anlagen und Betriebsmittel eingesetzt sein.*

Conectar al driver/dimmer en 24Vdc con una caja de bornes adecuada, insertada en una caja de conexión con el grado de protección apropiado, conforme a la normativa sobre instalaciones.

2



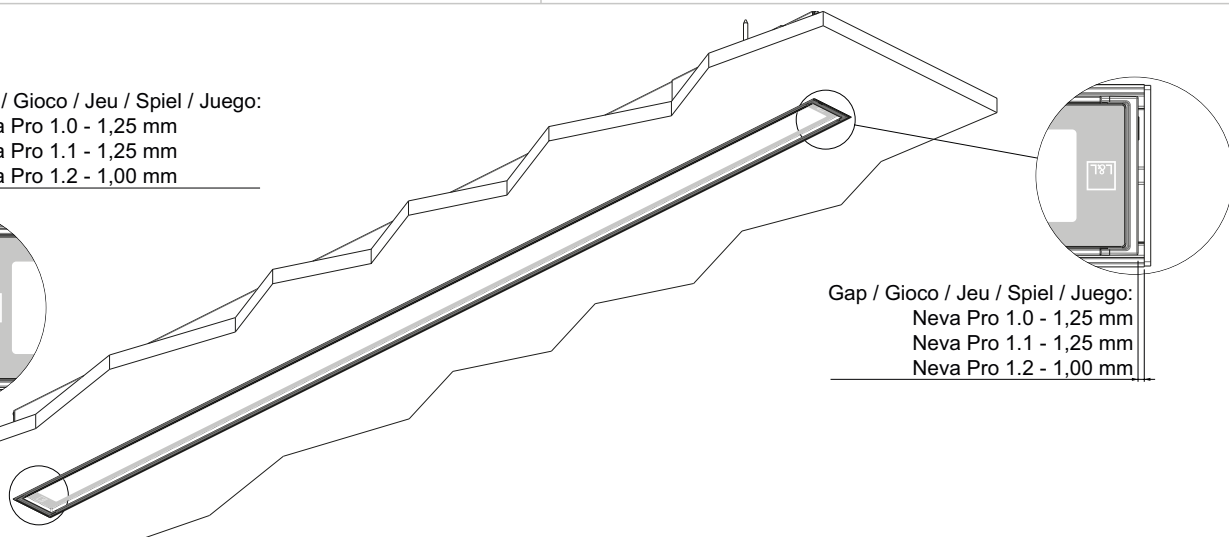
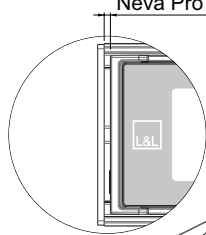
3



CLACK!  
 Make pressure  
 Fare pressione  
 Faire pression  
 Machen Druck  
 Hacer presión

4

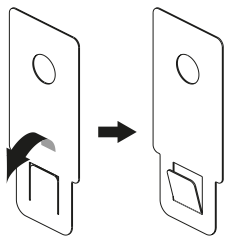
Gap / Gioco / Jeu / Spiel / Juego:  
 Neva Pro 1.0 - 1,25 mm  
 Neva Pro 1.1 - 1,25 mm  
 Neva Pro 1.2 - 1,00 mm



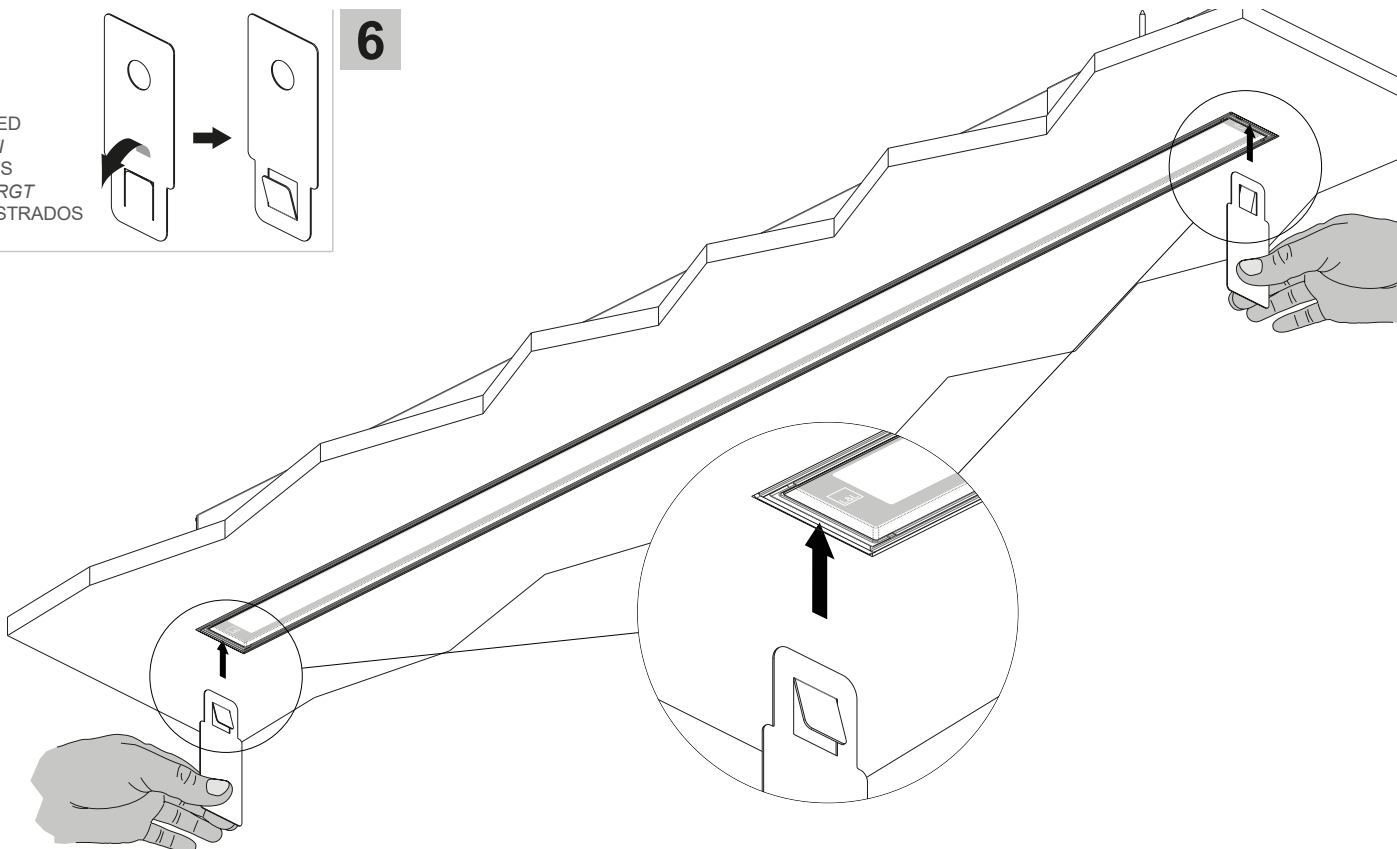
Gap / Gioco / Jeu / Spiel / Juego:  
 Neva Pro 1.0 - 1,25 mm  
 Neva Pro 1.1 - 1,25 mm  
 Neva Pro 1.2 - 1,00 mm

5

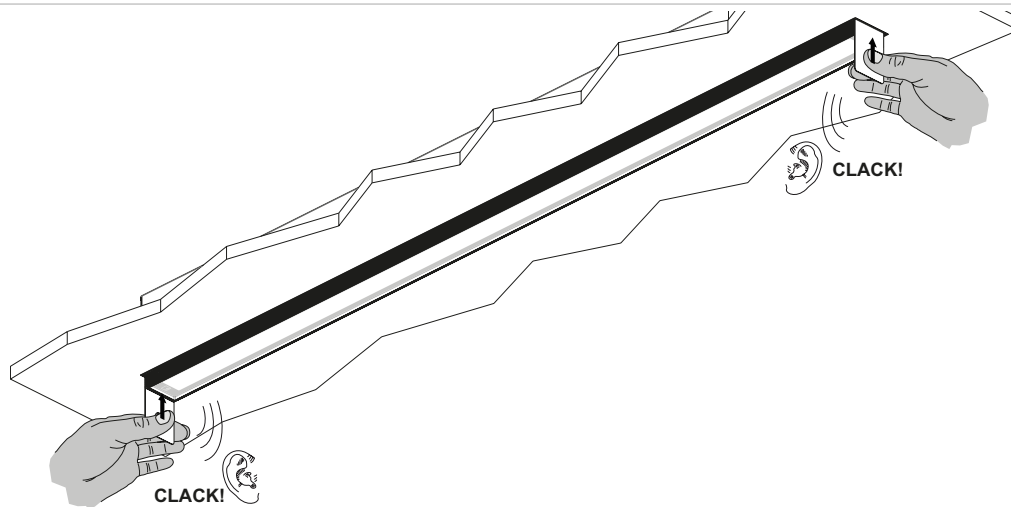
SUPPLIED  
FORNITI  
FOURNIS  
VERSORGT  
SUMINISTRADOS



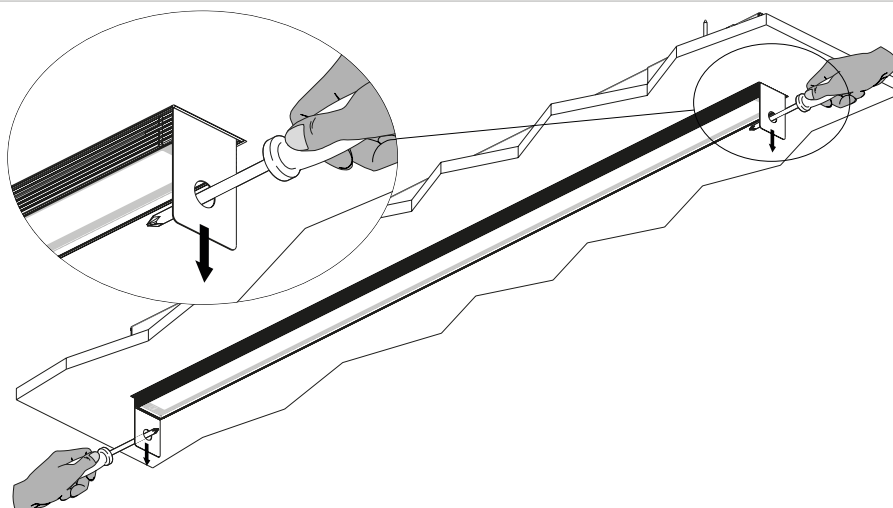
6



7

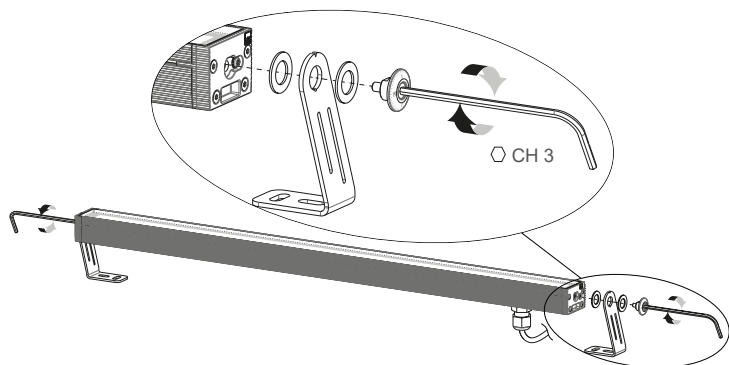


8



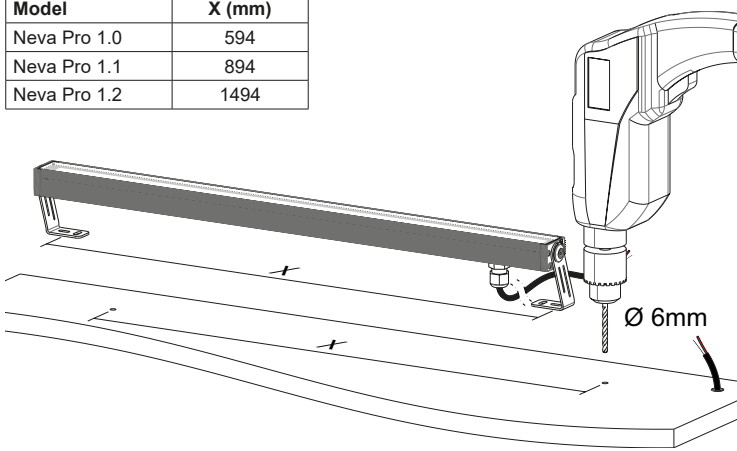
INSTALLATION WITH BRACKETS / INSTALLAZIONE CON STAFFE / INSTALLATION AVEC ÉTRIERS / OBERFLÄCHENINSTALLATION MIT BÜGELN /  
 INSTALACIÓN CON SOPORTES - WMA09N (h 75mm) / WMA10N (h 140mm)

## 1 (WMA09N-WMA10N)



## 2 (WMA09N-WMA10N)

Model	X (mm)
Neva Pro 1.0	594
Neva Pro 1.1	894
Neva Pro 1.2	1494



## 3 (WMA09N-WMA10N)



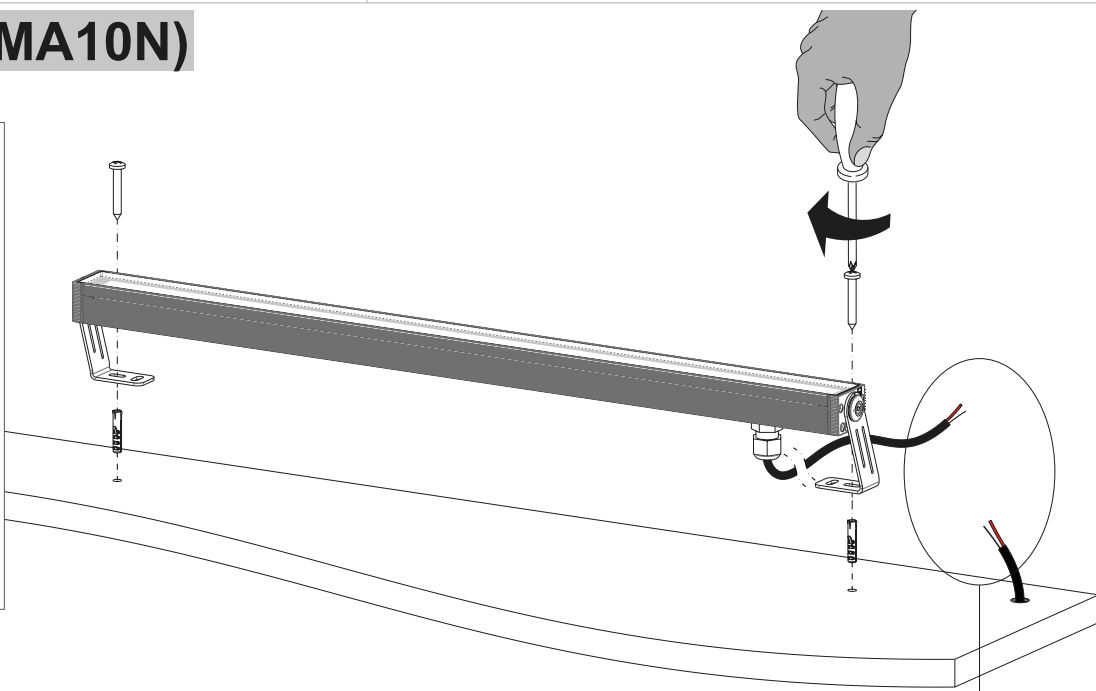
You should assess the most suitable fastening system, based on the support type and the product's weight.

*Valutare il sistema di fissaggio idoneo, in relazione al tipo di supporto ed al peso del prodotto.*

*Évaluer le système de fixation approprié, en fonction du type de support et du poids du produit.*

*Geeignetes Befestigungssystem für die entsprechende Halterung und des Gewichts des Produkts beurteilen.*

*Pensar en el sistema de fijación idóneo en relación con el tipo de soporte y el peso del producto.*



Connect to driver/dimmer in 24Vdc using a suitable terminal board inside a connection box with the correct ingress protection, in accordance with systems regulations.

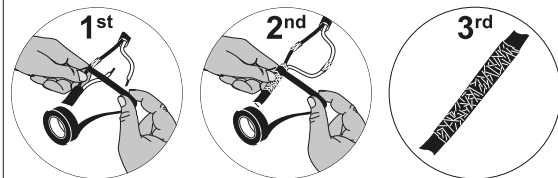
*Collegare al driver/dimmer in 24Vdc con una idonea morsettiera, inserita in una scatola di collegamento avente il grado di protezione appropriato, in conformità alla norma impianti.*

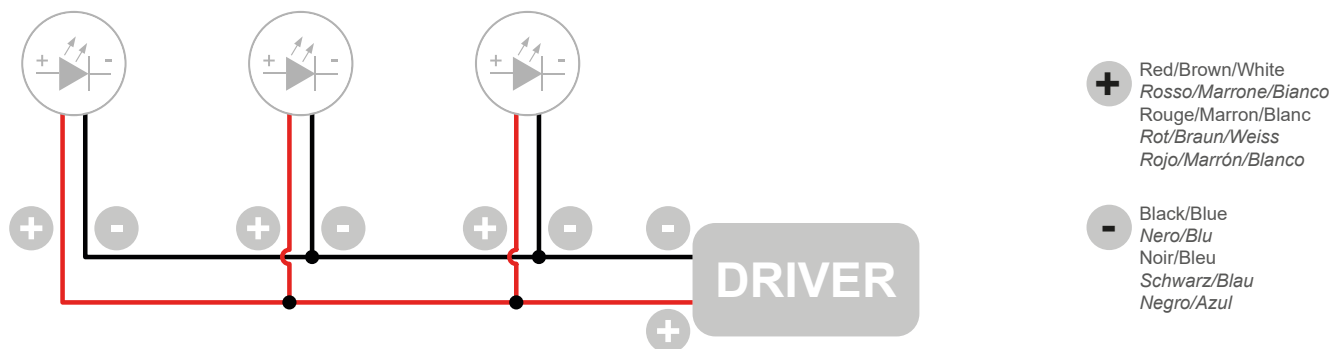
*Brancher au pilote/variateur en 24 Vdc à l'aide d'un bornier prévu à cet effet, inséré dans un boîtier de raccordement ayant le degré de protection approprié, conformément à la norme en matière d'installations.*

*Mit geeignetem Klemmbrett am Treiber/Dimmer in 24Vdc anschließen, d. h. das Klemmbrett muss in ein Anschlussgehäuse mit angemessenem Schutzgrad gemäß den Vorschriften für elektrische Anlagen und Betriebsmittel eingesetzt sein.*

*Conectar al driver/dimmer en 24Vdc con una caja de bornes adecuada, insertada en una caja de conexión con el grado de protección apropiado, conforme a la normativa sobre instalaciones.*

Self bonding electrical tape / *Nastro-isolante autoagglomerante*  
 / Ruban isolant auto-soudable / *Elektro-Isolierband, Selbstverschweißend* / Cinta eléctrica autosoldable





The individual lamps must be connected in parallel. Only power up the system once all the lamps have being connected.  
*Il collegamento dei singoli apparecchi LED va fatto sempre in parallelo. Alimentare l'impianto solo dopo che tutti gli apparecchi sono collegati.*  
 Branchez les spots à LED toujours en parallèle. Alimentez l'installation seulement après avoir branché tous les spots.  
*Die LEDs immer parallel schalten. Anlage erst nach Anschluss aller Strahler mit Strom versorgen.*  
 La conexión de los focos LED se debe realizar siempre en paralelo. Alimentar la instalación sólo después de que todos los focos han sido conectados.



Fixture not suitable for covering with thermally insulating material.  
*Apparecchio non idoneo ad essere ricoperto di materiale termicamente isolante.*  
 L'appareil ne doit pas être recouvert d'un matériau thermiquement isolant.  
*Die Leuchten dürfen nicht durch wärmeisolierendes Material bedeckt werden.*  
 No recubrir con material aislante térmico, el aparato no es idóneo para este uso.



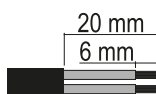
Only power up the system once all the lamps are connected. Connecting an individual lamp to an active power supply may cause the lamp to break due to overvoltage.  
*L'impianto va alimentato solo dopo che tutti gli apparecchi sono collegati. Collegare i singoli faretto con alimentatore attivo può comportare la rottura del faretto per sovratensione a vuoto.*  
 L'installation doit être alimentée seulement après avoir branché tous les spots. Si l'on connecte les spots à un boîtier d'alimentation sous tension, cela peut entraîner la rupture du spot à cause de la surtension à vide.  
*Die Anlage erst nach Anschluss aller Strahler mit dem Stromnetz verbinden. Der Anschluss der Strahler bei unter Spannung stehendem Netzteil kann zu einer Beschädigung der Leuchte aufgrund von Überspannung führen.*  
 Alimentar la instalación sólo después de que todos los focos han sido conectados. Conectar los focos con alimentador activo puede conllevar la rotura del foco por sobretensión en vacío.



Lamps and power supply units must be installed in well-ventilated boxes or locations to allow a natural heat diffusion and avoid the devices overheating.  
*Apparecchi e alimentatori devono essere installati in scatole o luoghi con circolazione d'aria per permettere un naturale scambio di calore senza che vi sia un surriscaldamento dei dispositivi.*  
 Les lampes et les systèmes d'alimentation doivent être installés dans des boîtiers ou des endroits où la circulation de l'air permet d'obtenir un échange de chaleur naturel, sans surchauffer les dispositifs.  
*Leuchten und Netzteile müssen in Gehäusen bzw. Räumen mit ausreichender Luftzirkulation installiert werden, damit ein natürlicher Wärmeaustausch stattfinden und eine Überhitzung der Geräte vermieden werden kann.*  
 Las lámparas y alimentadores se deben instalar en cajas o lugares donde exista circulación de aire para permitir un natural intercambio de calor sin que se produzca un sobrecalentamiento de los dispositivos.



Only use SELV safety extra low voltage power supplies with Vout max= 24Vdc, compliant with IEC / EN 61347-2-13, protected against short circuit.  
*Utilizzare alimentatori a bassissima tensione di sicurezza tipo Selv Vout max= 24Vdc, conformi alla IEC/EN 61347-2-13, protetti contro il cortocircuito.*  
 Utilisez des boîtiers d'alimentation très basse tension de sécurité de type SELV avec Vout max= 24Vdc, conforme à IEC / EN 61347-2-13, protégé contre les courts-circuits.  
*Selv-Schutzkleinspannung Netzteile mit Vout max= 24Vdc, konform mit IEC / EN 61347-2-13, gegen Kurzschluss geschützt.*  
 Utilizar alimentadores de muy baja tensión de seguridad tipo SELV con Vout max= 24Vdc, cumple con IEC / EN 61347-2-13, protegido contra cortocircuito.



H05RN-F  
 0,75 mm<sup>2</sup>

Only use power cables with an outer sheath. Do not use individual wires in input. Only use flexible cables in <HAR> rubber with an appropriate diameter (such as H05RN-F 2x0,75 Ø6,3 mm). Do not use rigid cables and/or ones with metal core insulation.  
*Utilizzare solo cavi di alimentazione in doppia guaina. Non entrare con fili singoli. Utilizzare solo cavi flessibili in gomma <HAR> di diametro adatto (tipo H05RN-F 2x0,75 Ø6,3 mm). Non utilizzare cavi rigidi e/o con anima metallica.*  
 Utiliser uniquement des câbles d'alimentation à double gaine. Ne pas entrer avec des fils uniques. Utiliser seulement des câbles flexibles en caoutchouc <HAR> ayant un diamètre approprié (type H05RN-F 2x0,75 Ø6,3 mm). Ne pas utiliser de câbles rigides et/ou avec âme métallique.  
*Nur doppelt Isolierte Netzkabel verwenden. Keine Einzeldrähte verwenden. Nur flexible <HAR>-Gummileitungen mit geeignetem Durchmesser verwenden (Typ H05RN-F 2x0,75 Ø6,3 mm). Keine starren Kabel bzw. keine Kabel mit Metallader verwenden.*  
 Utilizar sólo cables de alimentación con doble cubierta. No entrar con cables con cubierta individual. Utilizar sólo cables flexibles en goma <HAR> de diámetro adecuado (tipo H05RN-F 2x0,75 Ø6,3 mm). No utilizar cables rígidos y/o con alma metálica.

## MAINTENANCE

Scheduled maintenance must be carried out once a year (Italian standards CEI 64-8/6) on all lighting devices, regardless of their appliance class and type of use. It must at least include the following operations:

### MANUTENZIONE

Per tutti gli apparecchi di illuminazione, al di là della classe di appartenenza e del tipo di utilizzo, deve essere effettuata a cadenza programmata (1 volta l'anno) la manutenzione dell'installazione (norme CEI 64-8/6) che deve prevedere almeno le seguenti operazioni:

### ENTRETIEN

Pour tous les appareils d'éclairage, indépendamment de la classe d'appartenance et du type d'utilisation, il faut effectuer à échéance programmée (1 fois par an) l'entretien de l'installation (normes CEI 64-8/6), qui doit prévoir au moins les opérations suivantes :

### WARTUNG

Unabhängig von Klasse und Anwendungsbereich müssen alle Beleuchtungsanlagen in festgelegten Zeitabständen (einmal im Jahr) einer Wartung (gemäß CEI-Norm 64-8/6) unterzogen werden, die mindestens die folgenden Schritte umfasst:

### MANTENIMIENTO

Para todos los aparatos de iluminación, independientemente de su clase y del tipo de uso, se debe realizar con periodicidad programada (1 vez al año) el mantenimiento de la instalación (normas CEI 64-8/6), que debe contemplar por lo menos las siguientes operaciones:



Periodically cleaning the fixtures to remove the built-up dirt from surfaces, gratings and screw heads.

*Pulire periodicamente gli apparecchi per rimuovere gli accumuli di sporco che si depositano sulle superfici, sulle griglie e sulle teste delle viti.*

*Nettoyer périodiquement les appareils pour éliminer la saleté qui pourrait s'accumuler sur les surfaces, les grilles et sur les têtes des vis.*

*Die Leuchte regelmäßig reinigen, um Schmutzpartikel von Oberflächen, Gittern und Schraubenköpfen zu entfernen.*

*Limpiar periódicamente los aparatos para eliminar la suciedad acumulada que se puede depositar en las superficies, las rejillas y en las cabezas de los tornillos.*



Checking tightness of screws on the various parts of the device.

*Verificare il serraggio delle viti per le varie parti dell'apparecchio.*

*Vérifier le serrage des vis pour les diverses parties de l'appareil.*

*Schraubenanzug an allen Leuchteilen prüfen.*

*Verificar el ajuste de los tornillos de las distintas partes del aparato.*



Checking that all cable glands and cables are intact and checking cable glands are tight.

*Verificare l'integrità di tutti i pressacavi e dei cavi e verificare il serraggio dei pressacavi.*

*Vérifier l'intégrité de tous les presse-étoupes et des câbles, puis vérifier le serrage des presse-étoupes.*

*Intaktheit aller Kabel und Kabelverschraubungen sowie Anzug der Kabelverschraubungen prüfen.*

*Verificar la integridad de todos los prensaestopos y de los cables y verificar el ajuste de los prensaestopos.*



Check that the glass or plastic screen is intact, and replace it if broken or damaged.

*Verificare l'integrità dello schermo in vetro o plastica, sostituirlo in caso di rottura o danneggiamento.*

*Vérifier l'intégrité de la visière en verre ou en plastique, la remplacer en cas de rupture ou d'endommagement.*

*Glas- oder Plastikabdeckung überprüfen und im Fall von Bruchstellen oder sonstigen Beschädigungen auswechseln.*

*verificar la integridad de la pantalla de vidrio o plástico y sustituirla en caso de rotura o daño.*



Check for any water that may have collected inside the fixture or its outer casing.

*Verificare l'eventuale accumulo di acqua all'interno dell'apparecchio o della cassaforma.*

*Vérifier l'accumulation éventuelle d'eau à l'intérieur de l'appareil ou du boîtier d'encastrement.*

*Leuchte und Gehäuse im Inneren auf Wasseransammlungen überprüfen.*

*Verificar que no haya agua acumulada en el interior del aparato o de la caja de empotrar.*



The internal components such as the ballast, transformer, washers and screws must not show clear signs of oxidation or rust. Clear traces of rust and oxidation will indicate the presence of water inside the device.

*I componenti interni come l'alimentatore, il trasformatore, la morsetteria, ecc. non devono presentare segni consistenti di ruggine o di ossidazione. La presenza di tali segnali indica una possibile penetrazione di acqua all'interno dell'apparecchio.*

*Les composants internes, tels que le boîtier d'alimentation, le transformateur, le bornier, etc. ne doivent pas présenter de signes consistants de rouille ou d'oxydation. La présence de ces signes indique une pénétration possible d'eau à l'intérieur de l'appareil.*

*Die Innenteile wie Netzteil, Spannungswandler, Klemmbrett usw. dürfen keine deutlichen Rost- bzw. Oxidationsstellen aufweisen, da diese Stellen ein Hinweis darauf sind, dass möglicherweise Wasser ins Leuchteninnere eingedrungen ist.*

*Los componentes internos como el alimentador, el transformador, la caja de bornes, etc. no deben presentar herrumbre u oxidación de manera consistente. Su presencia indica una posible penetración de agua en el interior del aparato.*



In case of damage the components must be replaced (only by the Luce&Light srl) by original components and spare parts before using the fitting.

*I componenti danneggiati vanno sostituiti (solo dall'azienda costruttrice) solo con ricambi originali prima di rimettere in funzione l'apparecchio.*

*Les composants endommagés doivent être remplacés (uniquement par le fabricant) seulement par des pièces de rechange d'origine avant de remettre l'appareil en fonction. Ggf. beschädigte bauteile dürfen Ausschliesslich mit Originalersatzteilen (und nur durch den Hersteller) ausgetauscht werden. Leuchte erst nach austausch wieder in Betrieb nehmen.*

*Los componentes dañados deben ser sustituidos (sólo por parte del fabricante) exclusivamente con recambios originales antes de volver a activar el aparato.*

The light source of this luminaire is not replaceable by the end user. When the light source reaches its end of life this can only be replaced by the manufacturer, to guarantee its proper functioning. Otherwise the whole luminaire must be replaced.

*La sorgente luminosa di questo apparecchio non è sostituibile dall'utilizzatore finale; quando la sorgente luminosa raggiunge la fine del suo ciclo di vita, può essere sostituita solo dal costruttore garantendo un corretto funzionamento del prodotto. In alternativa, l'intero apparecchio deve essere sostituito.*

*La source lumineuse de ce luminaire n'est pas remplaçable par l'utilisateur; lorsque la source lumineuse arrive en fin de vie, elle doit être remplacée par le fabricant. À défaut, l'ensemble de l'appareil doit être remplacé.*

*Die Lichtquelle dieser Leuchte ist nicht vom Endbenutzer austauschbar. Wenn die Lichtquelle ihr Lebensende erreicht, muss die Lichtquelle vom Hersteller ausgetauscht werden, um eine einwandfreie Funktion des Produkts zu gewährleisten. Andernfalls muss die Leuchte komplett ersetzt werden.*

*La fuente de luz de esta luminaria no es reemplazable por el usuario final; cuando esta llega al final de su ciclo de vida, sólo la puede sustituir el fabricante, garantizando así el correcto funcionamiento del producto. De lo contrario, deberá sustituirse todo el aparato.*



In case of diffuser damage change it before to switch on the fitting.

*Sostituire lo schermo in caso di danneggiamento prima di riutilizzare l'apparecchio.*

*En cas de dommages, remplacer le diffuseur avant réutilisation de l'appareil.*

*Beschädigte Abdeckungen vor erneuter Inbetriebnahme austauschen.*

*En caso de difusor dañado cambiarlo antes de encender el aparato.*



IP66-IP67 device pre-wired with flexible cable. In case of damage, it can only be replaced by the manufacturer.

*The mains power connection must be outside the device, and protected in accordance with the systems standard.*

*Apparecchio IP66-IP67 provvisto di cavo flessibile precablato. In caso di danneggiamento può essere sostituito solo dall'azienda costruttrice. Il cablaggio alla linea di alimentazione viene eseguito esternamente all'apparecchio realizzando una protezione in conformità alla norma impianti.*

*Appareil IP66-IP67 doté de câble flexible précablé. En cas d'endommagement, seul le fabricant peut le remplacer.*

*Le câblage à la ligne d'alimentation est effectué extérieurement à l'appareil, en réalisant une protection conformément à la norme en matière d'installations.*

*Leuchte mit Schutzart IP66-IP67, mit flexibler vorverkabelter Leitung. Falls beschädigt, darf diese nur vom Hersteller ausgetauscht werden.*

*Die Verkabelung mit der Stromleitung hat außerhalb des Leuchtkörpers und mit entsprechendem Schutz gemäß den Normen und Vorschriften zu Beleuchtungsanlagen zu erfolgen.*

*Aparato IP66-IP67 provisto de cable flexible precableado. En caso de que resulte dañado, sólo podrá ser sustituido por el fabricante.*

*La conexión a la línea de alimentación se realiza externamente al aparato con una protección conforme a la normativa sobre instalaciones.*

