



Small informational label for the left photograph.



Small informational label for the right photograph.



ZAB TRACK

PROJECTEURS D'INTÉRIEUR
BRILLANCE DES COULEURS ET CONFORT VISUEL



2700K 3000K 4000K

Ø89 mm

Ø109 mm

FOCALE FIXE



ZAB TRACK 1.0 p. 584
23W 230Vac - IRC 98
COB LED Xicato
Xtm Artist Series®
(2 step MacAdam)



ZAB TRACK 3.0 p. 586
34W 230Vac - IRC 98
COB LED Xicato
Xtm Artist Series®
(2 step MacAdam)



ZAB TRACK 1.1 p. 584
29W 230Vac - IRC 94
COB LED Citizen
(3 step MacAdam)



ZAB TRACK 3.1 p. 586
36W 230Vac - IRC 94
COB LED Citizen
(3 step MacAdam)



étroite moyenne large

OPTIQUE ZOOM



ZAB TRACK 2.0 p. 585
23W 230Vac - IRC 98
COB LED Xicato
Xtm Artist Series®
(2 step MacAdam)



ZAB TRACK 4.0 p. 587
34W 230Vac - IRC 98
COB LED Xicato
Xtm Artist Series®
(2 step MacAdam)



ZAB TRACK 2.1 p. 585
29W 230Vac - IRC 94
COB LED Citizen
(3 step MacAdam)



ZAB TRACK 4.1 p. 587
36W 230Vac - IRC 94
COB LED Citizen
(3 step MacAdam)

< **ZAB TRACK 2.0**
version spéciale avec couleur LED 3500K, 23W, blanc

Project by / Studio ARCHH
Photo by / Alessio Tamborini
Sala Coeclerici, Galata Museo del Mare, Gênes, Italie



FINITION RAL
SUR DEMANDE



CONFORT VISUEL ÉLEVÉ :
SOFT START ET FLICKER FREE



ZAB TRACK 1.0 / 2.0 / 3.0 / 4.0
LED XICATO XTM ARTIST SERIES®
IRC ÉLEVÉ 98 AVEC R9 >98
INDICE DE FIDÉLITÉ DE LA COULEUR IES
TM-30 (Rf) 96, COULEUR GAMUT (Rg) 103

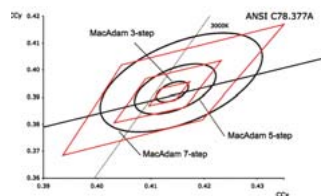


ZAB TRACK

CARACTÉRISTIQUES PRINCIPALES



CORPS EN ALUMINIUM
ANODISÉ ENTIÈREMENT
USINÉ PAR TOURNAGE CNC



ZAB TRACK 1.0 / 2.0 / 3.0 / 4.0
TECHNOLOGIE AU PHOSPHORE
À DISTANCE 2 STEP MACADAM :
GARANTIE DE CONSISTANCE DE LA
BRILLANCE DE LA COULEUR DANS LE TEMPS

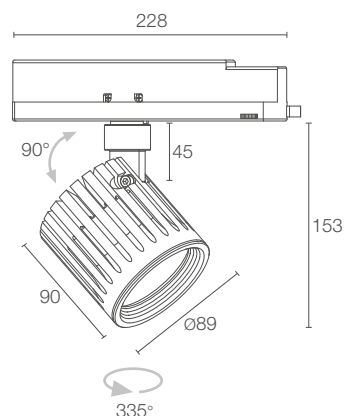


ZAB TRACK 2 / 4
ZOOM OPTIQUE INDIQUÉ POUR LES SALLES
D'EXPOSITION ET LES MAGASINS, POUR L'ÉCLAIRAGE
D'ŒUVRES ET D'OBJETS QUI CHANGENT FRÉQUEMMENT
DE PAR LEUR FORME ET LEUR DIMENSION

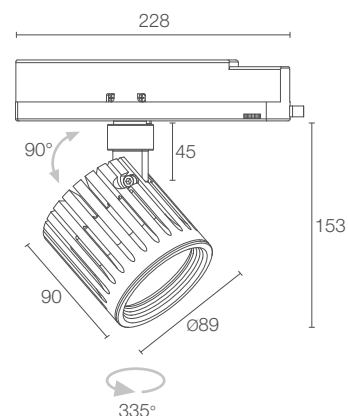
ZAB TRACK 1



ZAB TRACK 1.0



ZAB TRACK 1.1



PUISSANCE / ALIMENTATION	23W 230Vac 1 COB LED Xicato Xtm Artist Series®
RÉFÉRENCE	ZT10101 ■ ■ B Blanc ZT10101 ■ ■ N Noir
COULEUR LED	F - 2700K 5 - 3000K 9 - 4000K
OPTIQUES	S - 20° M - 32° L - 46°
FLUX DE LA SOURCE	1912 lm (3000K)
FLUX SORTANT DU LUMINAIRE	1366 lm (3000K, 32°)
NBRE ET TYPE DE LED	1 COB LED Xicato Xtm Artist Series® 2 step MacAdam, 50000h L90 B10 (AT 25°C)
MATÉRIAU	corps en aluminium anodisé
BOÎTIER D'ALIMENTATION	intégré
MONTAGE	sur rail horizontal
ACCESSOIRES	voir p. 588
CARACTÉRISTIQUES	IRC 98
DONNÉES PHOTOMÉTRIQUES	voir p. 838

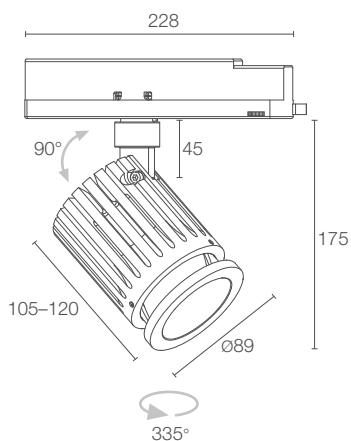
PUISSANCE / ALIMENTATION	29W 230Vac 1 COB LED Citizen
RÉFÉRENCE	ZT11101 ■ ■ B Blanc ZT11101 ■ ■ N Noir
COULEUR LED	F - 2700K 5 - 3000K 9 - 4000K
OPTIQUES	S - 14° M - 29°
FLUX DE LA SOURCE	2645 lm (3000K)
FLUX SORTANT DU LUMINAIRE	1750 lm (3000K, 29°)
NBRE ET TYPE DE LED	1 COB LED Citizen 3 step MacAdam, 50000h L90 B10 (AT 25°C)
MATÉRIAU	corps en aluminium anodisé
BOÎTIER D'ALIMENTATION	intégré
MONTAGE	sur rail horizontal
ACCESSOIRES	voir p. 588
CARACTÉRISTIQUES	IRC 94
DONNÉES PHOTOMÉTRIQUES	voir p. 838



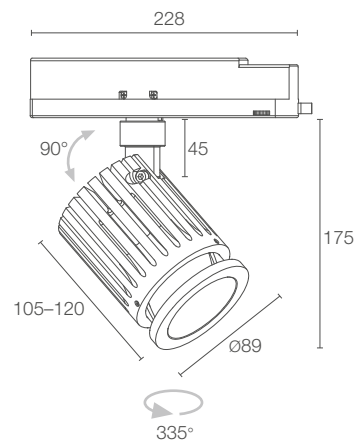
ZAB TRACK 2



ZAB TRACK 2.0



ZAB TRACK 2.1



PUISSANCE / ALIMENTATION 23W 230Vac 1 COB LED Xicato Xtm Artist Series®
RÉFÉRENCE ZT20101 ■ R1 B Blanc
ZT20101 ■ R1 N Noir

■ **COULEUR LED** F - 2700K
5 - 3000K
9 - 4000K

OPTIQUES plage optique 26°-51°

FLUX DE LA SOURCE 1912 lm (3000K)

FLUX SORTANT DU LUMINAIRE 1302 lm (3000K, 51°)

NBRE ET TYPE DE LED 1 COB LED Xicato Xtm Artist Series®
2 step MacAdam, 50000h L90 B10 (AT 25°C)

MATÉRIAU corps en aluminium anodisé
verre transparent

BOÎTIER D'ALIMENTATION intégré

MONTAGE sur rail horizontal

ACCESSOIRES RAIL voir p. 870

CARACTÉRISTIQUES IRC 98

DONNÉES PHOTOMÉTRIQUES voir p. 838

29W 230Vac 1 COB LED Citizen
ZT21101 ■ R1 B Blanc
ZT21101 ■ R1 N Noir

■ **COULEUR LED** F - 2700K
5 - 3000K
9 - 4000K

plage optique 20°-42°

2645 lm (3000K)

1832 lm (3000K, 42°)

1 COB LED Citizen
3 step MacAdam, 50000h L90 B10 (AT 25°C)

corps en aluminium anodisé
verre transparent

intégré

sur rail horizontal

voir p. 870

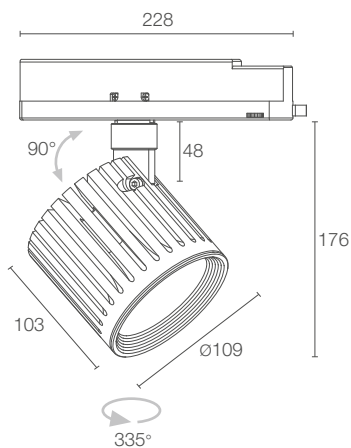
IRC 94

voir p. 838

ZAB TRACK 3

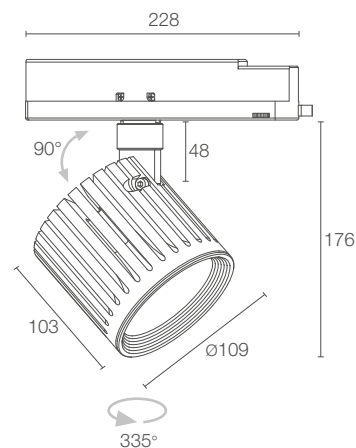


ZAB TRACK 3.0



CE LED TECH kg 1,25 IP40
A A+ A++

ZAB TRACK 3.1



CE LED TECH kg 1,25 IP40
A A+ A++

PUISSANCE / ALIMENTATION	34W 230Vac 1 COB LED Xicato Xtm Artist Series®
RÉFÉRENCE	ZT30101 ■ B Blanc ZT30101 ■ N Noir
COULEUR LED	F - 2700K 5 - 3000K 9 - 4000K
OPTIQUES	S - 18° M - 25° L - 42°
FLUX DE LA SOURCE	2505 lm (3000K)
FLUX SORTANT DU LUMINAIRE	1785 lm (3000K, 25°)
NBRE ET TYPE DE LED	1 COB LED Xicato Xtm Artist Series® 2 step MacAdam, 50000h L90 B10 (AT 25°C)
MATÉRIAU	corps en aluminium anodisé
BOÎTIER D'ALIMENTATION	intégré
MONTAGE	sur rail horizontal
ACCESSOIRES	voir p. 588
CARACTÉRISTIQUES	IRC 98
DONNÉES PHOTOMÉTRIQUES	voir p. 839

PUISSANCE / ALIMENTATION	36W 230Vac 1 COB LED Citizen
RÉFÉRENCE	ZT31101 ■ B Blanc ZT31101 ■ N Noir
COULEUR LED	F - 2700K 5 - 3000K 9 - 4000K
OPTIQUES	S - 16° M - 32°
FLUX DE LA SOURCE	3377 lm (3000K)
FLUX SORTANT DU LUMINAIRE	1882 lm (3000K, 32°)
NBRE ET TYPE DE LED	1 COB LED Citizen 3 step MacAdam, 50000h L90 B10 (AT 25°C)
MATÉRIAU	corps en aluminium anodisé
BOÎTIER D'ALIMENTATION	intégré
MONTAGE	sur rail horizontal
ACCESSOIRES	voir p. 588
CARACTÉRISTIQUES	IRC 94
DONNÉES PHOTOMÉTRIQUES	voir p. 839

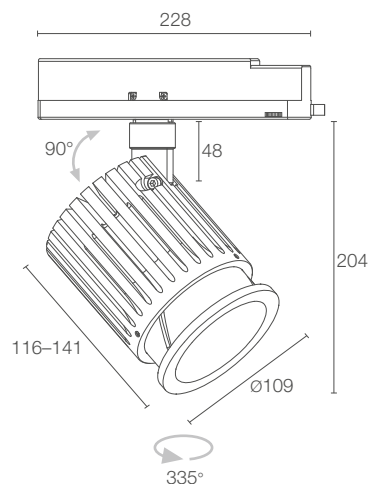
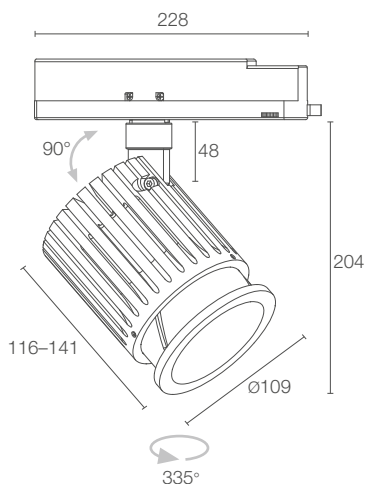


ZAB TRACK 4



ZAB TRACK 4.0

ZAB TRACK 4.1



CE LED TECH kg 1,45 IP40
A A+ A++

CE LED TECH kg 1,45 IP40
A A+ A++

PUISSANCE / ALIMENTATION 34W 230Vac 1 COB LED Xicato Xtm Artist Series®
RÉFÉRENCE ZT40101 ■ R1 B Blanc
ZT40101 ■ R1 N Noir

36W 230Vac 1 COB LED Citizen
ZT41101 ■ R1 B Blanc
ZT41101 ■ R1 N Noir

■ **COULEUR LED** F - 2700K
5 - 3000K
9 - 4000K

■ F - 2700K
5 - 3000K
9 - 4000K

OPTIQUES plage optique 19°-62°

plage optique 26°-61°

FLUX DE LA SOURCE 2505 lm (3000K)

3377 lm (3000K)

FLUX SORTANT DU LUMINAIRE 1733 lm (3000K, 62°)

2310 lm (3000K, 61°)

NBRE ET TYPE DE LED 1 COB LED Xicato Xtm Artist Series®
2 step MacAdam, 50000h L90 B10 (AT 25°C)

1 COB LED Citizen
3 step MacAdam, 50000h L90 B10 (AT 25°C)

MATÉRIAU corps en aluminium anodisé
verre transparent

corps en aluminium anodisé
verre transparent

BOÎTIER D'ALIMENTATION intégré

intégré

MONTAGE sur rail horizontal

sur rail horizontal

ACCESSOIRES RAIL voir p. 870

voir p. 870

CARACTÉRISTIQUES IRC 98

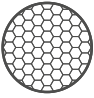



IRC 94

DONNÉES PHOTOMÉTRIQUES voir p. 839

voir p. 839

ZAB TRACK

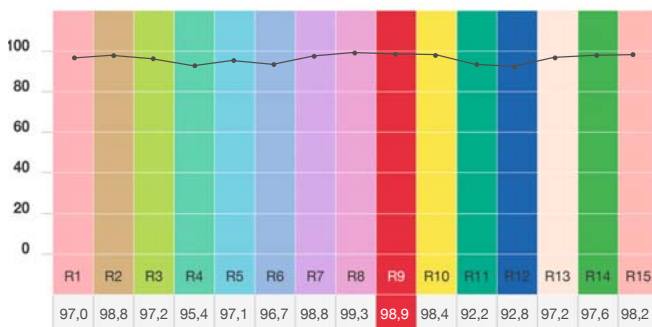
ACCESSOIRES

	ZAB TRACK 1.0	ZAB TRACK 1.1	ZAB TRACK 3.0	ZAB TRACK 3.1
ACCESSOIRES ANTI-ÉBLOUISSEMENT				
 <p>Grille nid d'abeille intégrée dans le corps d'éclairage à commander avec l'appareil d'éclairage</p>	WH0710	WH0710	WH0711	WH0711
 <p>Casquette standard</p>	WB0401B Blanc WB0401N Noir Ø95x60 mm	WB0401B Blanc WB0401N Noir Ø95x60 mm	WB0404B Blanc WB0404N Noir Ø115x85 mm	WB0404B Blanc WB0404N Noir Ø115x85 mm
 <p>Casquette asymétrique</p>	WB0402B Blanc WB0402N Noir Ø90x110 mm	WB0402B Blanc WB0402N Noir Ø90x110 mm	WB0405B Blanc WB0405N Noir Ø110x120 mm	WB0405B Blanc WB0405N Noir Ø110x120 mm
 <p>Volets coupe-flux</p>	WB0403N Noir	WB0403N Noir	WB0406N Noir	WB0406N Noir

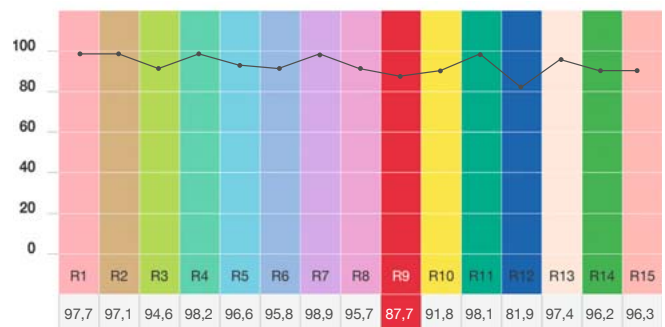
ACCESSOIRES POUR L'INSTALLATION

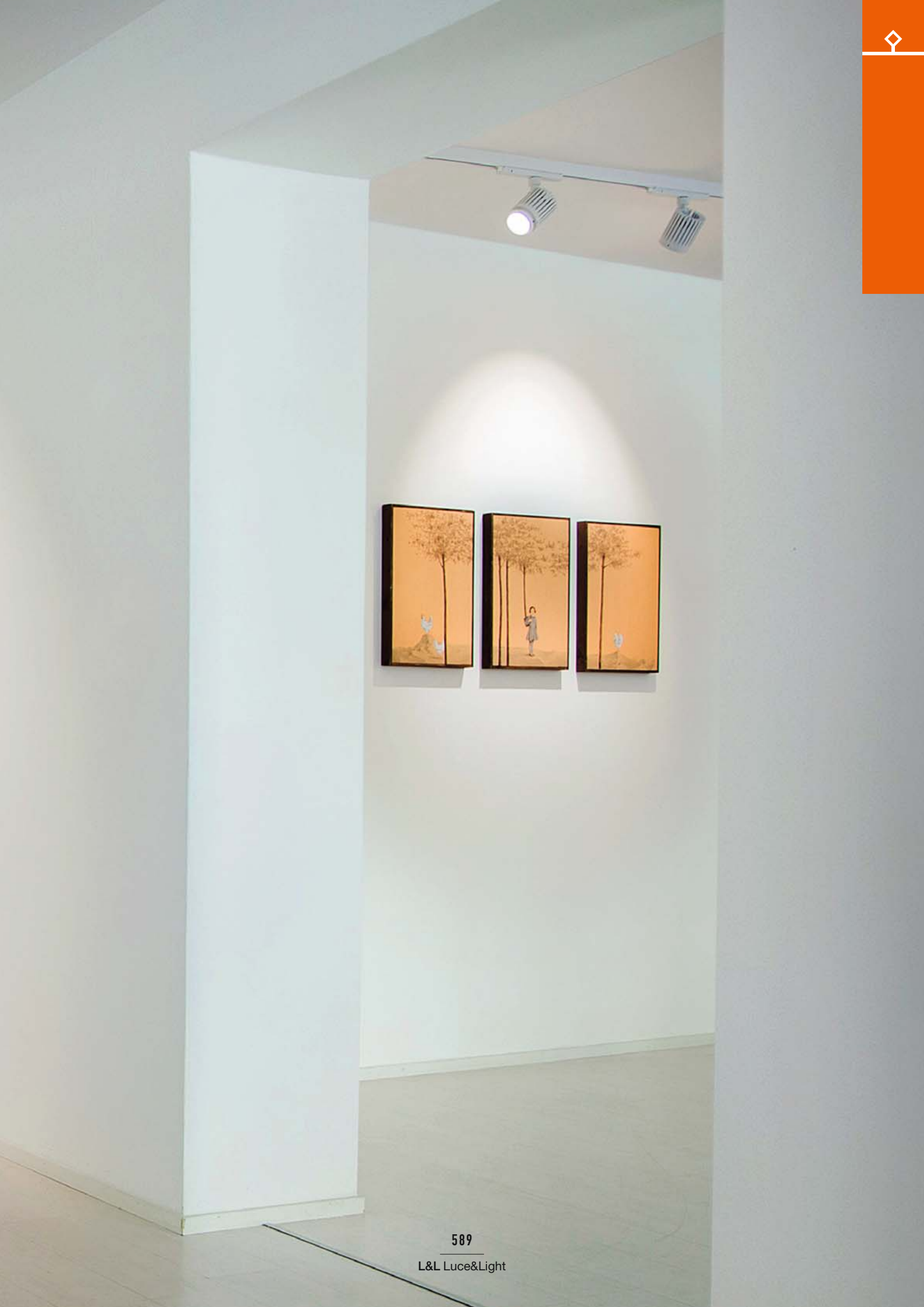
Pour les accessoires sur rail, voir p. 870

Zab Track 1.0 / 2.0 / 3.0 / 4.0, LED Xicato Xtm Artist Series®
Indice de Rendu des Couleurs



Zab Track 1.1 / 2.1 / 3.1 / 4.1, LED Citizen
Indice de Rendu des Couleurs



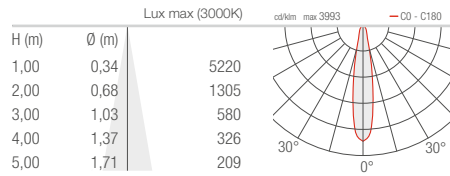


ZAB TRACK

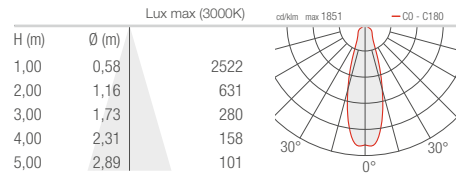
PROJECTEURS D'INTÉRIEUR

ZAB TRACK 1.0

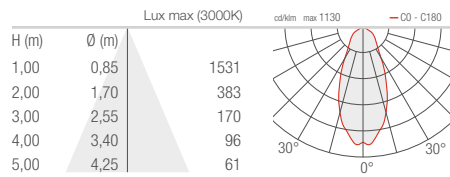
S - 20°



M - 32°

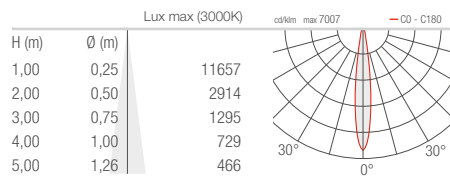


L - 46°

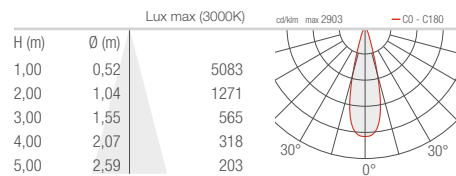


ZAB TRACK 1.1

S - 14°

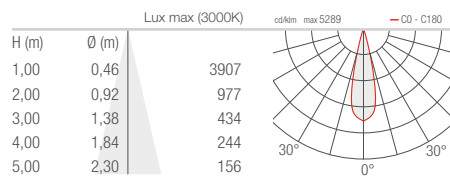


M - 29°

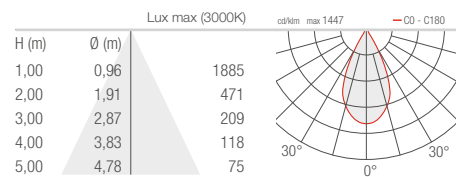


ZAB TRACK 2.0

R1 - 26° (26°–51°)

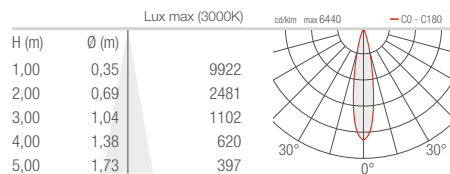


R1 - 51° (26°–51°)

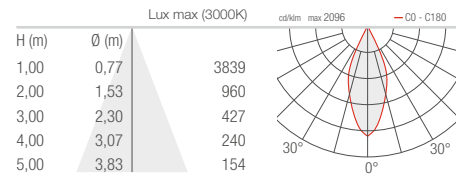


ZAB TRACK 2.1

R1 - 20° (20°–42°)

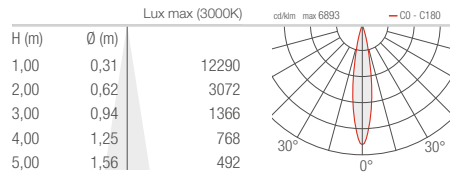


R1 - 42° (20°–42°)

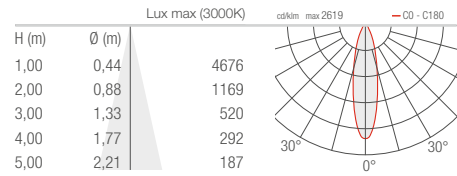


ZAB TRACK 3.0

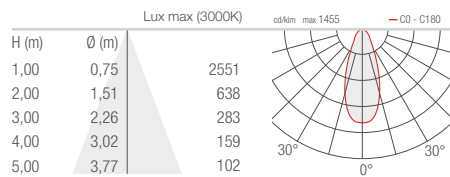
S - 18°



M - 25°

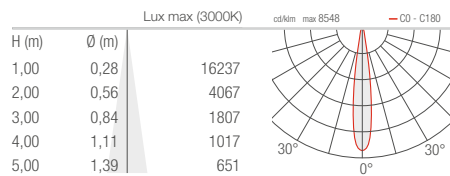


L - 42°

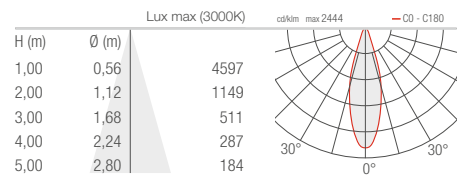


ZAB TRACK 3.1

S - 16°

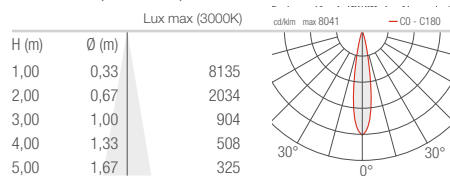


M - 32°

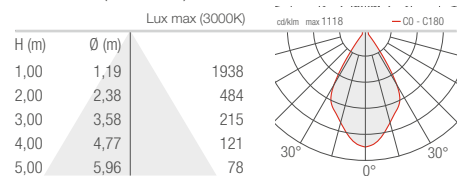


ZAB TRACK 4.0

R1 - 19° (19°–62°)

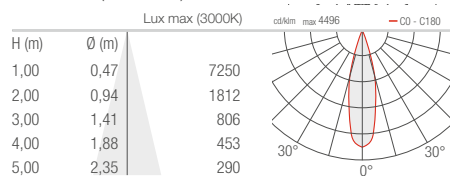


R1 - 62° (19°–62°)



ZAB TRACK 4.1

R1 - 26° (26°–61°)



R1 - 61° (26°–61°)

