

VERSA

APPLIQUES D'INTÉRIEUR, LUMIÈRE DIFFUSE MONO OU DOUBLE ÉMISSION

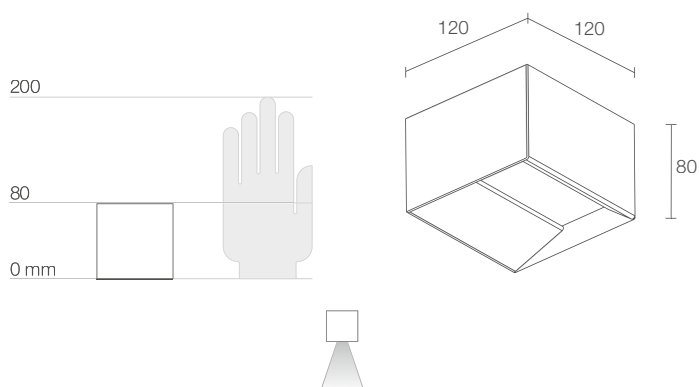


600

L&L Luce&Light

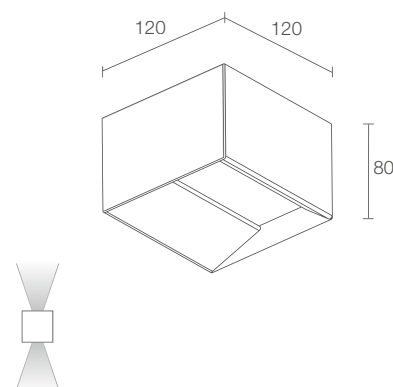


VERSA 1.0



PUISSANCE / ALIMENTATION	9W 230Vac
RÉFÉRENCE	VR1010 ■ D B Blanc
COULEUR LED	F - 2700K 5 - 3000K 9 - 4000K
OPTIQUES	diffuse
FLUX DE LA SOURCE	745 lm (3000K)
FLUX SORTANT DU LUMINAIRE	530 lm (3000K)
NBRE ET TYPE DE LED	matrice mid power LED 3 step MacAdam, 50000h L80 B10 (AT 25°C)
MATÉRIAU	corps en acier diffuseur en plexiglas transparent monosatiné
BOÎTIER D'ALIMENTATION	intégré
CÂBLES D'ALIMENTATION	bornier
MONTAGE	apparent (mur)
DESIGN BY	Arch. Enrico Novello
DONNÉES PHOTOMÉTRIQUES	voir p. 835

VERSA 2.0



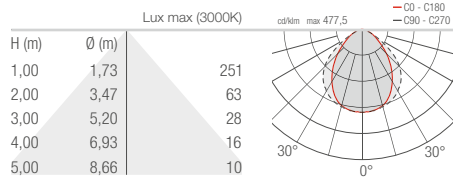
PUISSANCE / ALIMENTATION	18W 230Vac
RÉFÉRENCE	VR2010 ■ D B Blanc
COULEUR LED	F - 2700K 5 - 3000K 9 - 4000K
OPTIQUES	diffuse
FLUX DE LA SOURCE	745 lm (3000K) émission inférieure 901 lm (3000K) émission supérieure
FLUX SORTANT DU LUMINAIRE	530 lm (3000K) émission inférieure 640 lm (3000K) émission supérieure
NBRE ET TYPE DE LED	matrice mid power LED 3 step MacAdam, 50000h L80 B10 (AT 25°C)
MATÉRIAU	corps en acier diffuseur en plexiglas transparent monosatiné
BOÎTIER D'ALIMENTATION	intégré
CÂBLES D'ALIMENTATION	bornier
MONTAGE	apparent (mur)
DESIGN BY	Arch. Enrico Novello
DONNÉES PHOTOMÉTRIQUES	voir p. 835

VERSA

APPLIQUES D'INTÉRIEUR

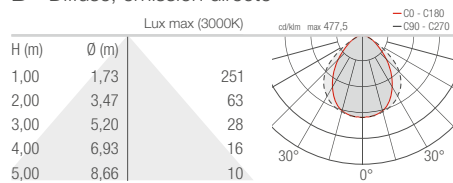
VERSA 1.0

D - Diffuse



VERSA 2.0

D - Diffuse, émission directe



D - Diffuse, émission indirecte

