

# VERSA

WANDLEUCHE FÜR DEN INNENBEREICH, DIFFUSES LICHT, EINFLAMMIG ODER ZWEIFLAMMIG



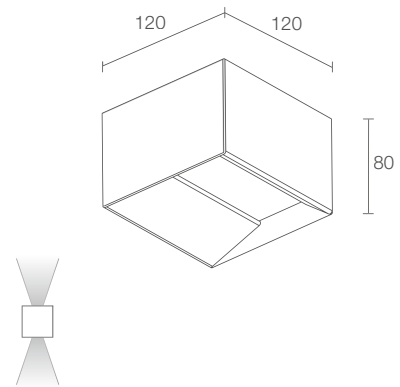
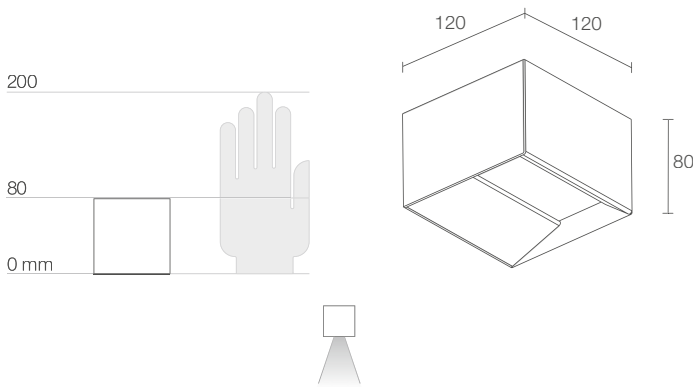
600

L&L Luce&Light



### VERSA 1.0

### VERSA 2.0



<b>LEISTUNG / VERSORGUNG</b>	9W 230Vac
<b>ARTIKELNUMMER</b>	VR1010 <b>DB</b> Weiß
<b>LED-FARBE</b>	F - 2700K 5 - 3000K 9 - 4000K
<b>OPTIKEN</b>	diffus
<b>LICHTSTROM LICHTQUELLE</b>	745 lm (3000K)
<b>LEUCHTENLICHTSTROM</b>	530 lm (3000K)
<b>LED-ANZAHL UND -TYP</b>	Mid-Power-LED-Matrix 3 Step MacAdam, 50000h L80 B10 (Ta 25°C)
<b>MATERIAL</b>	Körper aus Stahl transparentes Plexiglas, einseitig satiniert
<b>NETZTEIL</b>	integriert
<b>NETZKABEL</b>	Klemmleiste
<b>MONTAGE</b>	an Oberfläche (Wand)
<b>DESIGN BY</b>	Arch. Enrico Novello
<b>PHOTOMETRISCHE DATEN</b>	siehe S. 835

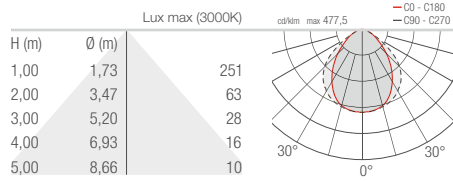
<b>LEISTUNG / VERSORGUNG</b>	18W 230Vac
<b>ARTIKELNUMMER</b>	VR2010 <b>DB</b> Weiß
<b>LED-FARBE</b>	F - 2700K 5 - 3000K 9 - 4000K
<b>OPTIKEN</b>	diffus
<b>LICHTSTROM LICHTQUELLE</b>	745 lm (3000K) unterer Lichtaustritt 901 lm (3000K) oberer Lichtaustritt
<b>LEUCHTENLICHTSTROM</b>	530 lm (3000K) unterer Lichtaustritt 640 lm (3000K) oberer Lichtaustritt
<b>LED-ANZAHL UND -TYP</b>	Mid-Power-LED-Matrix 3 Step MacAdam, 50000h L80 B10 (Ta 25°C)
<b>MATERIAL</b>	Körper aus Stahl transparentes Plexiglas, einseitig satiniert
<b>NETZTEIL</b>	integriert
<b>NETZKABEL</b>	Klemmleiste
<b>MONTAGE</b>	an Oberfläche (Wand)
<b>DESIGN BY</b>	Arch. Enrico Novello
<b>PHOTOMETRISCHE DATEN</b>	siehe S. 835

# VERSA

## WANDLEUCHE FÜR DEN INNENBEREICH

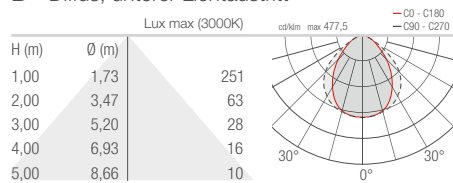
### VERSA 1.0

#### D - Diffus



### VERSA 2.0

#### D - Diffus, unterer Lichtaustritt



#### D - Diffus, oberer Lichtaustritt

