



PLAFONNIERS D'INTÉRIEUR À LUMIÈRE DIFFUSE

● 2700K ● 3000K ● 4000K



diffuse

CARRÉ

80x80 mm



TEKO 5.0 p. 656
5W 230Vac
9W 230Vac

100x100 mm



TEKO 7.0 p. 657
9W 230Vac
17W 230Vac

ROND

Ø80 mm

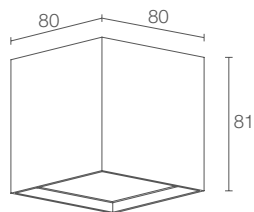


TEKO 5.1 p. 656
5W 230Vac
9W 230Vac

Ø100 mm



TEKO 7.1 p. 657
9W 230Vac



TEKO 5.0

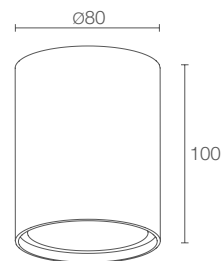
CE EAC LED TECH kg 0,53 IP40
 A A+ A++

PUISSANCE / ALIMENTATION RÉFÉRENCE	5W 230Vac TK5010 ■ D B Blanc
	9W 230Vac TK5011 ■ D B Blanc

■ COULEUR LED	F - 2700K
	5 - 3000K
	9 - 4000K

OPTIQUES diffuse

FLUX DE LA SOURCE	460 lm (3000K, 5W) 826 lm (3000K, 9W)
FLUX SORTANT DU LUMINAIRE	330 lm (3000K, 5W) 590 lm (3000K, 9W)
NBRE ET TYPE DE LED	matrice power LED 3 step MacAdam, 50000h L80 B10 (AT 25°C)
MATÉRIAU	corps en aluminium anodisé diffuseur en plexiglas transparent monosatiné
BOÎTIER D'ALIMENTATION	intégré
CÂBLES D'ALIMENTATION	bornier
MONTAGE	apparent (plafond)
REMARQUES	version avec gestion Casambi, contrôlable via l'application Casambi, disponible sur demande
DONNÉES PHOTOMÉTRIQUES	voir p. 894



TEKO 5.1

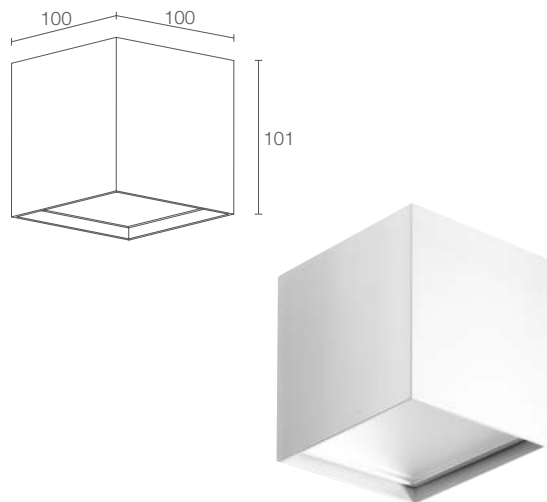
CE EAC LED TECH kg 0,56 IP40
 A A+ A++

5W 230Vac TK5110 ■ D B Blanc

■ COULEUR LED	F - 2700K
	5 - 3000K
	9 - 4000K

OPTIQUES diffuse

FLUX DE LA SOURCE	534 lm (3000K, 5W) 958 lm (3000K, 9W)
FLUX SORTANT DU LUMINAIRE	382 lm (3000K, 5W) 684 lm (3000K, 9W)
NBRE ET TYPE DE LED	matrice power LED 3 step MacAdam, 50000h L80 B10 (AT 25°C)
MATÉRIAU	corps en aluminium anodisé diffuseur en plexiglas transparent monosatiné
BOÎTIER D'ALIMENTATION	intégré
CÂBLES D'ALIMENTATION	bornier
MONTAGE	apparent (plafond)
REMARQUES	version avec gestion Casambi, contrôlable via l'application Casambi, disponible sur demande
DONNÉES PHOTOMÉTRIQUES	voir p. 894



TEKO 7.0

CE EAC LED TECH kg 0,60 IP40
A A+ A++

9W 230Vac
TK7010 ■ D B Blanc

17W 230Vac
TK7011 ■ D B Blanc

■ F - 2700K
5 - 3000K
9 - 4000K

diffuse

826 lm (3000K, 9W)
1565 lm (3000K, 17W)

590 lm (3000K, 9W)
1119 lm (3000K, 17W)

matrice power LED
3 step MacAdam, 50000h L80 B10 (AT 25°C)

corps en aluminium anodisé
diffuseur en plexiglas transparent monosatiné

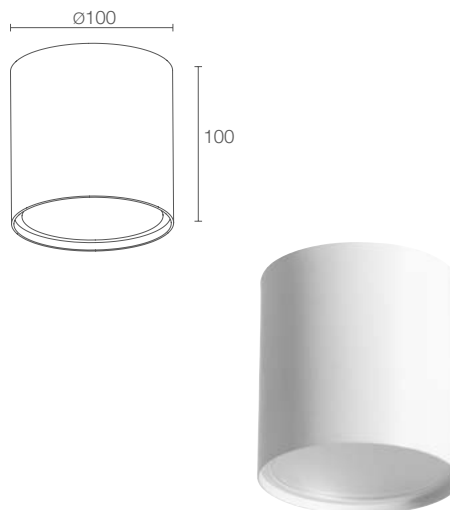
intégré

bornier

apparent (plafond)

version avec gestion Casambi, contrôlable via
l'application Casambi, disponible sur demande

voir p. 894



TEKO 7.1

CE EAC LED TECH kg 0,76 IP40
A A+ A++

9W 230Vac
TK7110 ■ D B Blanc

■ F - 2700K
5 - 3000K
9 - 4000K

diffuse

958 lm (3000K)

684 lm (3000K)

matrice power LED
3 step MacAdam, 50000h L80 B10 (AT 25°C)

corps en aluminium anodisé
diffuseur en plexiglas transparent monosatiné

intégré

bornier

apparent (plafond)

version avec gestion Casambi, contrôlable via
l'application Casambi, disponible sur demande

voir p. 894



Blanc

TEKO 5.0

D - Diffuse

		Lux max (3000K)		cd/klm max487		-00 - C180	
H (m)	Ø (m)	5W	9W				
1,00	1,95	161	288				
2,00	3,89	40	72				
3,00	5,84	18	32				
4,00	7,78	10	18				
5,00	9,73	6	12				

TEKO 5.1

D - Diffuse

		Lux max (3000K)		cd/klm max535		-00 - C180	
H (m)	Ø (m)	5W	9W				
1,00	1,95	175	366				
2,00	3,89	44	92				
3,00	5,84	19	41				
4,00	7,78	11	23				
5,00	9,73	7	15				

TEKO 7.0

D - Diffuse

		Lux max (3000K)		cd/klm max487		-00 - C180	
H (m)	Ø (m)	9W	17W				
1,00	1,95	288	543				
2,00	3,89	72	136				
3,00	5,84	32	60				
4,00	7,78	18	34				
5,00	9,73	12	22				

TEKO 7.1

D - Diffuse

		Lux max (3000K)		cd/klm max535		-00 - C180	
H (m)	Ø (m)						
1,00	1,95	366					
2,00	3,89	92					
3,00	5,84	41					
4,00	7,78	23					
5,00	9,73	15					