



## DECKENLEUCHTEN FÜR DEN INNENBEREICH DIFFUSES LICHT

2700K 3000K 4000K



diffus

### VIERECKIG

80x80 mm



TEKO 5.0 s. 656  
5W 230Vac  
9W 230Vac

100x100 mm



TEKO 7.0 s. 657  
9W 230Vac  
17W 230Vac

### RUND

Ø80 mm

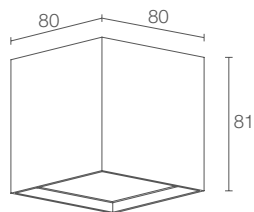


TEKO 5.1 s. 656  
5W 230Vac  
9W 230Vac

Ø100 mm



TEKO 7.1 s. 657  
9W 230Vac



## TEKO 5.0

kg 0,53 IP40

### LEISTUNG / VERSORGUNG ARTIKELNUMMER

5W 230Vac  
**TK5010** ■ D B Weiß  
 9W 230Vac  
**TK5011** ■ D B Weiß

### LED-FARBE

**F** - 2700K  
**5** - 3000K  
**9** - 4000K

### OPTIKEN

diffus

### LICHTSTROM LICHTQUELLE

460 lm (3000K, 5W)  
 826 lm (3000K, 9W)

### LEUCHTENLICHTSTROM

330 lm (3000K, 5W)  
 590 lm (3000K, 9W)

### LED-ANZAHL UND -TYP

Power-LED-Matrix  
 3 Step MacAdam, 50000h L80 B10 (Ta 25°C)

### MATERIAL

Körper aus eloxiertem Aluminium  
 transparentes Plexiglas, einseitig satiniert

### NETZTEIL

integriert

### NETZKABEL

Klemmleiste

### MONTAGE

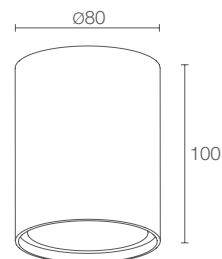
an Oberfläche (Decke)

### ANMERKUNGEN

auf Wunsch Ausführung mit Casambi-Lichtsteuerung (über Casambi-App steuerbar) erhältlich

### PHOTOMETRISCHE DATEN

siehe S. 894



## TEKO 5.1

kg 0,56 IP40

5W 230Vac  
**TK5110** ■ D B Weiß  
 9W 230Vac  
**TK5111** ■ D B Weiß

**F** - 2700K  
**5** - 3000K  
**9** - 4000K

diffus

534 lm (3000K, 5W)  
 958 lm (3000K, 9W)

382 lm (3000K, 5W)  
 684 lm (3000K, 9W)

Power-LED-Matrix  
 3 Step MacAdam, 50000h L80 B10 (Ta 25°C)

Körper aus eloxiertem Aluminium  
 transparentes Plexiglas, einseitig satiniert

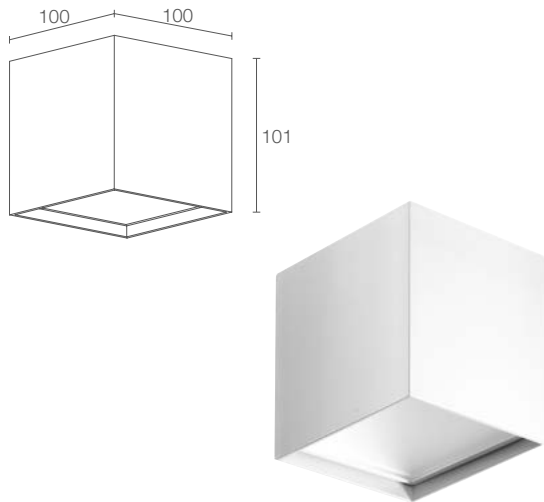
integriert

Klemmleiste

an Oberfläche (Decke)

auf Wunsch Ausführung mit Casambi-Lichtsteuerung (über Casambi-App steuerbar) erhältlich

siehe S. 894



## TEKO 7.0

CE EAC LED TECH kg 0,60 IP40  
A A+ A++

9W 230Vac  
**TK7010** ■ D B Weiß

17W 230Vac  
**TK7011** ■ D B Weiß

■ F - 2700K  
5 - 3000K  
9 - 4000K

diffus

826 lm (3000K, 9W)  
1565 lm (3000K, 17W)

590 lm (3000K, 9W)  
1119 lm (3000K, 17W)

Power-LED-Matrix  
3 Step MacAdam, 50000h L80 B10 (Ta 25°C)

Körper aus eloxiertem Aluminium  
transparentes Plexiglas, einseitig satiniert

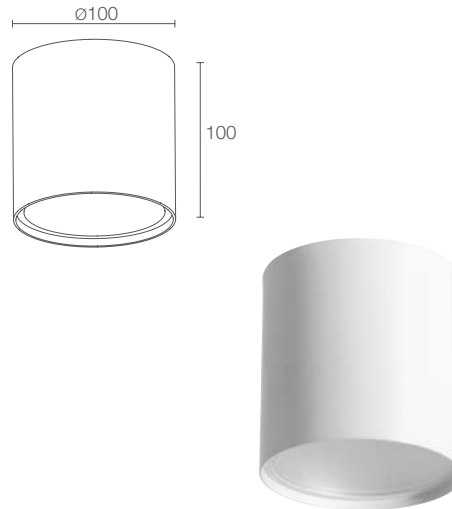
integriert

Klemmleiste

an Oberfläche (Decke)

auf Wunsch Ausführung mit Casambi-Lichtsteuerung  
(über Casambi-App steuerbar) erhältlich

siehe S. 894



## TEKO 7.1

CE EAC LED TECH kg 0,76 IP40  
A A+ A++

9W 230Vac  
**TK7110** ■ D B Weiß

■ F - 2700K  
5 - 3000K  
9 - 4000K

diffus

958 lm (3000K)

684 lm (3000K)

Power-LED-Matrix  
3 Step MacAdam, 50000h L80 B10 (Ta 25°C)

Körper aus eloxiertem Aluminium  
transparentes Plexiglas, einseitig satiniert

integriert

Klemmleiste

an Oberfläche (Decke)

auf Wunsch Ausführung mit Casambi-Lichtsteuerung  
(über Casambi-App steuerbar) erhältlich

siehe S. 894



### TEKO 5.0

D - Diffus

		Lux max (3000K)		cd/klm max487		- 00 - C180	
H (m)	Ø (m)	5W	9W				
1,00	1,95	161	288				
2,00	3,89	40	72				
3,00	5,84	18	32				
4,00	7,78	10	18				
5,00	9,73	6	12				

### TEKO 5.1

D - Diffus

		Lux max (3000K)		cd/klm max535		- 00 - C180	
H (m)	Ø (m)	5W	9W				
1,00	1,95	175	366				
2,00	3,89	44	92				
3,00	5,84	19	41				
4,00	7,78	11	23				
5,00	9,73	7	15				

### TEKO 7.0

D - Diffus

		Lux max (3000K)		cd/klm max487		- 00 - C180	
H (m)	Ø (m)	9W	17W				
1,00	1,95	288	543				
2,00	3,89	72	136				
3,00	5,84	32	60				
4,00	7,78	18	34				
5,00	9,73	12	22				

### TEKO 7.1

D - Diffus

		Lux max (3000K)		cd/klm max535		- 00 - C180	
H (m)	Ø (m)						
1,00	1,95	366					
2,00	3,89	92					
3,00	5,84	41					
4,00	7,78	23					
5,00	9,73	15					