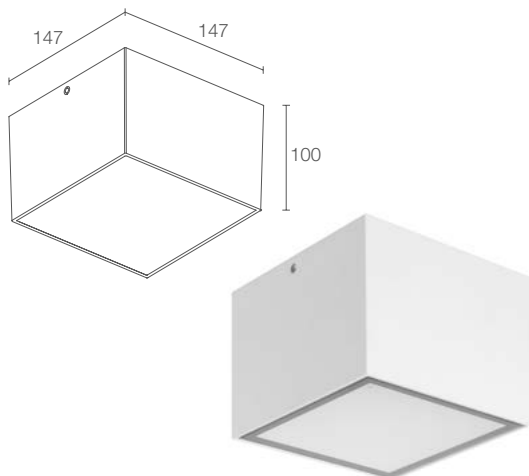




PLAFONIERE DA ESTERNO A LUCE DIFFUSA O CON OTTICHE



TAK 1.0

CE ENEC LED TECH kg 2,36 IP65 IK06
A A+ A++

POTENZA / ALIMENTAZIONE CODICE

18W 230Vac
TA1011 **D E** Bianco
TA1011 **D F** Grigio
TA1011 **D H** Antracite
TA1011 **D T** Cor-ten

COLORE LED

F - 2700K
5 - 3000K
9 - 4000K

OTTICHE

diffusa

FLUSSO SORGENTE 875 lm (3000K)

FLUSSO EMESSO 671 lm (3000K)

NUMERO E TIPO LED matrice power LED
1/4 ANSI BIN, 50000h L90 B10 (Ta 25°C)

MATERIALE corpo in alluminio pressofuso
schermo in vetro extrachiaro
temprato sabbato

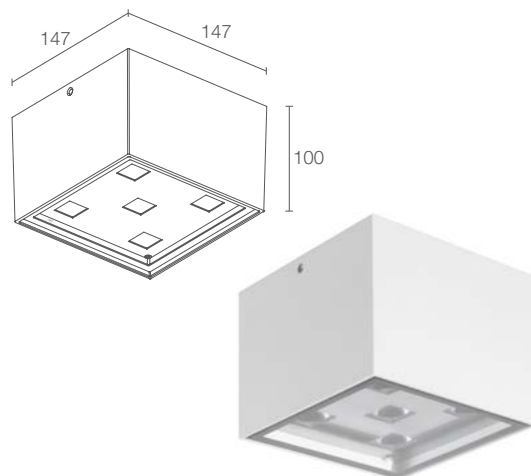
ALIMENTATORE integrato

CAVI DI ALIMENTAZIONE muffola per connessione con cavo di 0,30 m

MONTAGGIO su superficie (soffitto)

NOTE su richiesta disponibile la versione
con gestione Casambi, controllabile
tramite app Casambi

DATI FOTOMETRICI vedi pag. 893



TAK 1.1

CE ENEC LED TECH kg 2,36 IP65 IK06
A A+ A++ PID

10W 230Vac
TA1110 **E** Bianco
TA1110 **F** Grigio
TA1110 **H** Antracite
TA1110 **T** Cor-ten

18W 230Vac
TA1111 **E** Bianco
TA1111 **F** Grigio
TA1111 **H** Antracite
TA1111 **T** Cor-ten

F - 2700K
5 - 3000K
9 - 4000K

S - 10°
F - 30°
K - 70°

727 lm (3000K, 10W)
 1308 lm (3000K, 18W)

495 lm (3000K, 30°, 10W)
 883 lm (3000K, 30°, 18W)

5, 9 power LED
1/4 ANSI BIN, 50000h L90 B10 (Ta 25°C)

corpo in alluminio pressofuso
schermo in vetro extrachiaro temprato
trasparente e serigrafato

integrato

muffola per connessione con cavo di 0,30 m

su superficie (soffitto)

su richiesta disponibile la versione
con gestione Casambi, controllabile
tramite app Casambi

vedi pag. 893

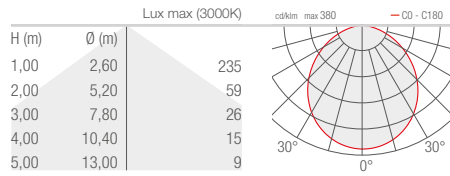




PLAFONIERE DA ESTERNO

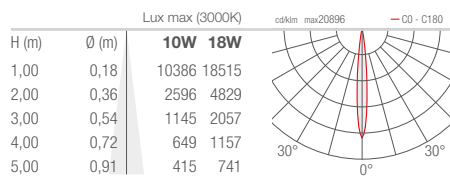
TAK 1.0

D - Diffuso

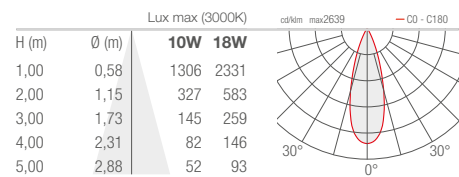


TAK 1.1

S - 10°



F - 30°



K - 70°

