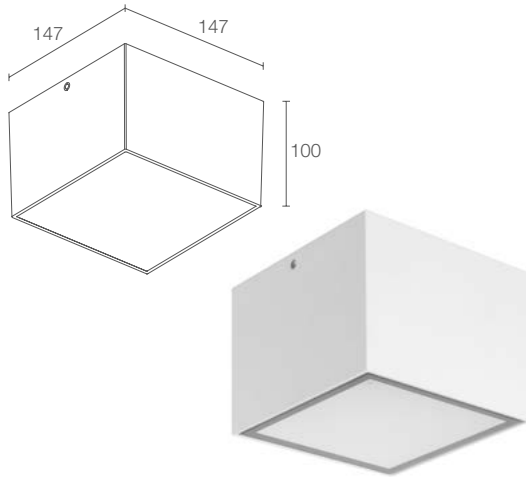




DECKENLEUCHTEN FÜR DEN AUSSENBEREICH DIFFUSES LICHT ODER OPTIKEN



TAK 1.0

CE ENEC LED TECH kg 2,36 IP65 IK06
A A+ A++

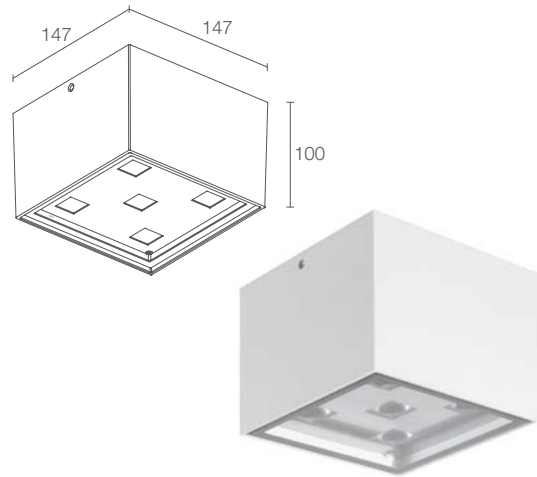
LEISTUNG / VERSORGUNG ARTIKELNUMMER

18W 230Vac
TA1011 **D E** Weiß
TA1011 **D F** Grau
TA1011 **D H** Anthrazit
TA1011 **D T** Cor-ten

LED-FARBE
F - 2700K
5 - 3000K
9 - 4000K

OPTIKEN
 diffus

LICHTSTROM LICHTQUELLE	875 lm (3000K)
LEUCHTENLICHTSTROM	671 lm (3000K)
LED-ANZAHL UND -TYP	Power-LED-Matrix 1/4 ANSI BIN, 50000h L90 B10 (Ta 25°C)
MATERIAL	Körper aus Aluminium-Druckguss sandgestrahtes Hartglas, extraktlar
NETZTEIL	integriert
NETZKABEL	Kabelmuffe für 0,3 m-Kabel
MONTAGE	an Oberfläche (Decke)
ANMERKUNGEN	auf Wunsch Ausführung mit Casambi-Lichtsteuerung (über Casambi-App steuerbar) erhältlich
PHOTOMETRISCHE DATEN	siehe S. 893



TAK 1.1

CE ENEC LED TECH kg 2,36 IP65 IK06
A A+ A++ PID

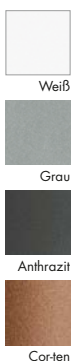
10W 230Vac
TA1110 **E** Weiß
TA1110 **F** Grau
TA1110 **H** Anthrazit
TA1110 **T** Cor-ten

18W 230Vac
TA1111 **E** Weiß
TA1111 **F** Grau
TA1111 **H** Anthrazit
TA1111 **T** Cor-ten

LED-FARBE
F - 2700K
5 - 3000K
9 - 4000K

OPTIKEN
S - 10°
F - 30°
K - 70°

LICHTSTROM LICHTQUELLE	727 lm (3000K, 10W) 1308 lm (3000K, 18W)
LEUCHTENLICHTSTROM	495 lm (3000K, 30°, 10W) 883 lm (3000K, 30°, 18W)
LED-ANZAHL UND -TYP	5, 9 Power-LEDs 1/4 ANSI BIN, 50000h L90 B10 (Ta 25°C)
MATERIAL	Körper aus Aluminium-Druckguss transparentes Hartglas mit Siebdruck, extraktlar
NETZTEIL	integriert
NETZKABEL	Kabelmuffe für 0,3 m-Kabel
MONTAGE	an Oberfläche (Decke)
ANMERKUNGEN	auf Wunsch Ausführung mit Casambi-Lichtsteuerung (über Casambi-App steuerbar) erhältlich
PHOTOMETRISCHE DATEN	siehe S. 893

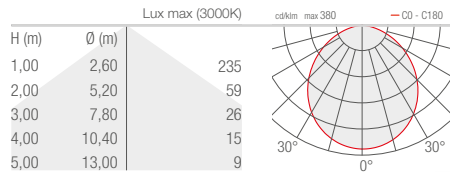




DECKENLEUCHTEN FÜR DEN AUSSENBEREICH

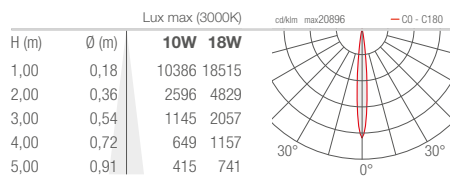
TAK 1.0

D - Diffus

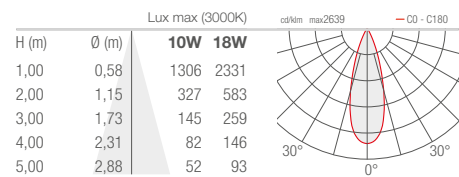


TAK 1.1

S - 10°



F - 30°



K - 70°

