

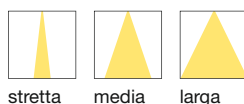


700

L&L Luce&Light

SPOT 316L

PROIETTORI DA IMMERSIONE ED ESTERNO
FONTANE E CONTESTI GRAVOSI



FRONTALE Ø30 mm

FRONTALE Ø69 mm

FRONTALE Ø124 mm

CORRENTE COSTANTE



SPOT 1.0 316L p. 702
max 2W max 500mA



SPOT 2.0 316L p. 703
max 6W max 500mA  RGB

TENSIONE COSTANTE



SPOT 1.6 316L p. 702
2W 24Vdc




SPOT 2.6 316L p. 703
6W 24Vdc

LUCE BIANCA E BLU: TENSIONE COSTANTE

LUCE RGB: CORRENTE COSTANTE



SPOT 3.0 316L p. 704
12W/18W 24Vdc
RGB: max 18W max 500mA  RGB

< SPOT 3.0 316L
3000K, 12W, 40°

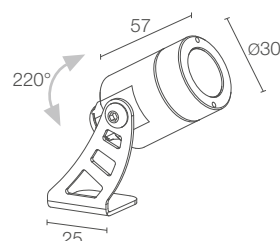
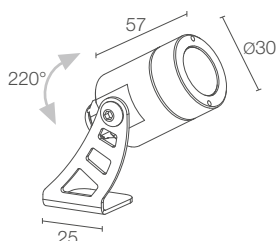
Light planning by / ing. Paolo Saracino
e ing. Donato Saracino
Grotta Zinzulusa, Castro Marina, Lecce, Italia

SPOT 1 316L



SPOT 1.0 316L

SPOT 1.6 316L



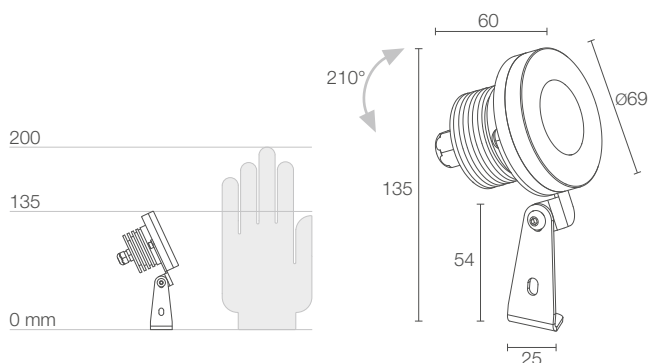
POTENZA / ALIMENTAZIONE	max 2W max 500mA
CODICE	PW1012 ■ ■ ■ A I - ■
COLORE LED	F - 2700K 5 - 3000K 9 - 4000K 0 - 5000K 1 - blu
OTTICHE	S - 10° M - 20° L - 40°
CAVI DI ALIMENTAZIONE	incluso cavo in neoprene di 5 m H05RN-F 2x0,35/0,75 Ø6,3 mm 2 - 10 m 3 - 15 m 4 - 20 m
FLUSSO SORGENTE	145 lm (3000K, 500mA)
FLUSSO EMESSO	88 lm (3000K, 500mA, 20°)
NUMERO E TIPO LED	1 power LED 1/4 ANSI BIN (colore LED bianco) 50000h L90 B10 (Ta 25°C)
MATERIALE	corpo e ghiera in acciaio inox AISI 316L schermo in vetro temprato trasparente
ALIMENTATORE	non incluso, vedi pag. 706 e 844
COLLEGAMENTO	in serie
MONTAGGIO	su superficie (soffitto, parete, pavimento, picchetto) profondità max 10 m
ACCESSORI	vedi pag. 706
NOTE	adatto per applicazioni fuori dall'acqua su richiesta disponibile la versione con ottica ellittica
DATI FOTOMETRICI	vedi pag. 820

POTENZA / ALIMENTAZIONE	2W 24Vdc
CODICE	PW1600 ■ ■ ■ I - ■
COLORE LED	F - 2700K 5 - 3000K 9 - 4000K 0 - 5000K 1 - blu
OTTICHE	S - 10° M - 20° L - 40°
CAVI DI ALIMENTAZIONE	incluso cavo in neoprene di 5 m H05RN-F 2x0,35/0,75 Ø6,3 mm 2 - 10 m 3 - 15 m 4 - 20 m
FLUSSO SORGENTE	145 lm (3000K)
FLUSSO EMESSO	88 lm (3000K, 20°)
NUMERO E TIPO LED	1 power LED 1/4 ANSI BIN (colore LED bianco) 50000h L90 B10 (Ta 25°C)
MATERIALE	corpo e ghiera in acciaio inox AISI 316L schermo in vetro temprato trasparente
ALIMENTATORE	non incluso, vedi pag. 706
COLLEGAMENTO	in parallelo
MONTAGGIO	su superficie (soffitto, parete, pavimento, picchetto) profondità max 10 m
ACCESSORI	vedi pag. 706
NOTE	adatto per applicazioni fuori dall'acqua su richiesta disponibile la versione con ottica ellittica
DATI FOTOMETRICI	vedi pag. 820

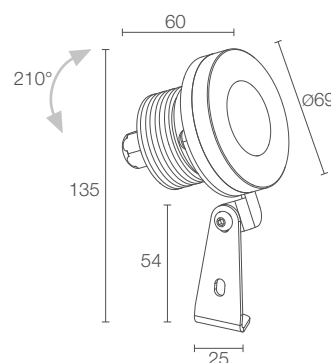
SPOT 2 316L



SPOT 2.0 316L



SPOT 2.6 316L

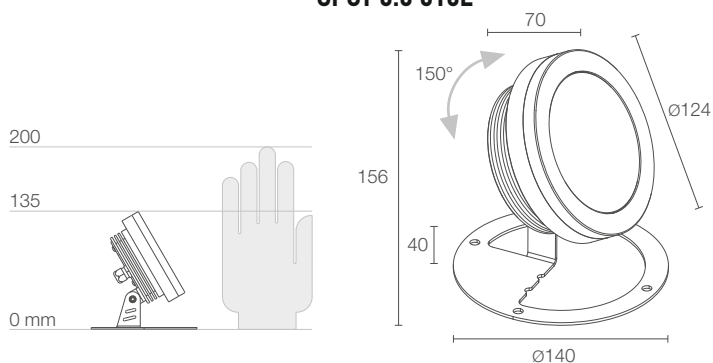


POTENZA / ALIMENTAZIONE	max 6W max 500mA
CODICE	PW2032 ■ ■ A I
COLORE LED	F - 2700K 5 - 3000K 9 - 4000K 0 - 5000K 1 - blu 6 - RGB
OTTICHE	S - 10° M - 24° L - 38°
FLUSSO SORGENTE	436 lm (3000K, 500mA) RGB: 277 lm, R: 102 lm G: 132 lm B: 43 lm (500mA)
FLUSSO EMESSO	314 lm (3000K, 500mA, 24°) RGB: 198 lm, R: 73 lm G: 94 lm B: 31 lm (500mA, 24°)
NUMERO E TIPO LED	3 power LED 1/4 ANSI BIN (colore LED bianco) 50000h L90 B10 (Ta 25°C)
MATERIALE	corpo e ghiera in acciaio inox AISI 316L schermo in vetro extrachiaro temprato trasparente
ALIMENTATORE	non incluso, vedi pag. 706 e 844
CAVI DI ALIMENTAZIONE	incluso cavo in neoprene di 5 m H05RN-F 2x0,75/0,75 Ø6,3 mm RGB: incluso cavo in FEP+RUB (equivalente a H05RN-F) di 5 m 6x0,50/0,50 Ø6,3 mm
COLLEGAMENTO	in serie
MONTAGGIO	su superficie (soffitto, parete, pavimento, picchetto) profondità max 10 m
ACCESSORI	vedi pag. 706
NOTE	adatto per applicazioni fuori dall'acqua su richiesta disponibile la versione con ottica ellittica
DATI FOTOMETRICI	vedi pag. 820

POTENZA / ALIMENTAZIONE	6W 24Vdc
CODICE	PW2600 ■ ■ I
COLORE LED	F - 2700K 5 - 3000K 9 - 4000K 0 - 5000K 1 - blu
OTTICHE	S - 10° M - 24° L - 38°
FLUSSO SORGENTE	436 lm (3000K)
FLUSSO EMESSO	314 lm (3000K, 24°)
NUMERO E TIPO LED	3 power LED 1/4 ANSI BIN (colore LED bianco) 50000h L90 B10 (Ta 25°C)
MATERIALE	corpo e ghiera in acciaio inox AISI 316L schermo in vetro extrachiaro temprato trasparente
ALIMENTATORE	non incluso, vedi pag. 706
CAVI DI ALIMENTAZIONE	incluso cavo in neoprene di 5 m H05RN-F 2x0,75/0,75 Ø6,3 mm
COLLEGAMENTO	in parallelo
MONTAGGIO	su superficie (soffitto, parete, pavimento, picchetto) profondità max 10 m
ACCESSORI	vedi pag. 706
NOTE	adatto per applicazioni fuori dall'acqua su richiesta disponibile la versione con ottica ellittica
DATI FOTOMETRICI	vedi pag. 820

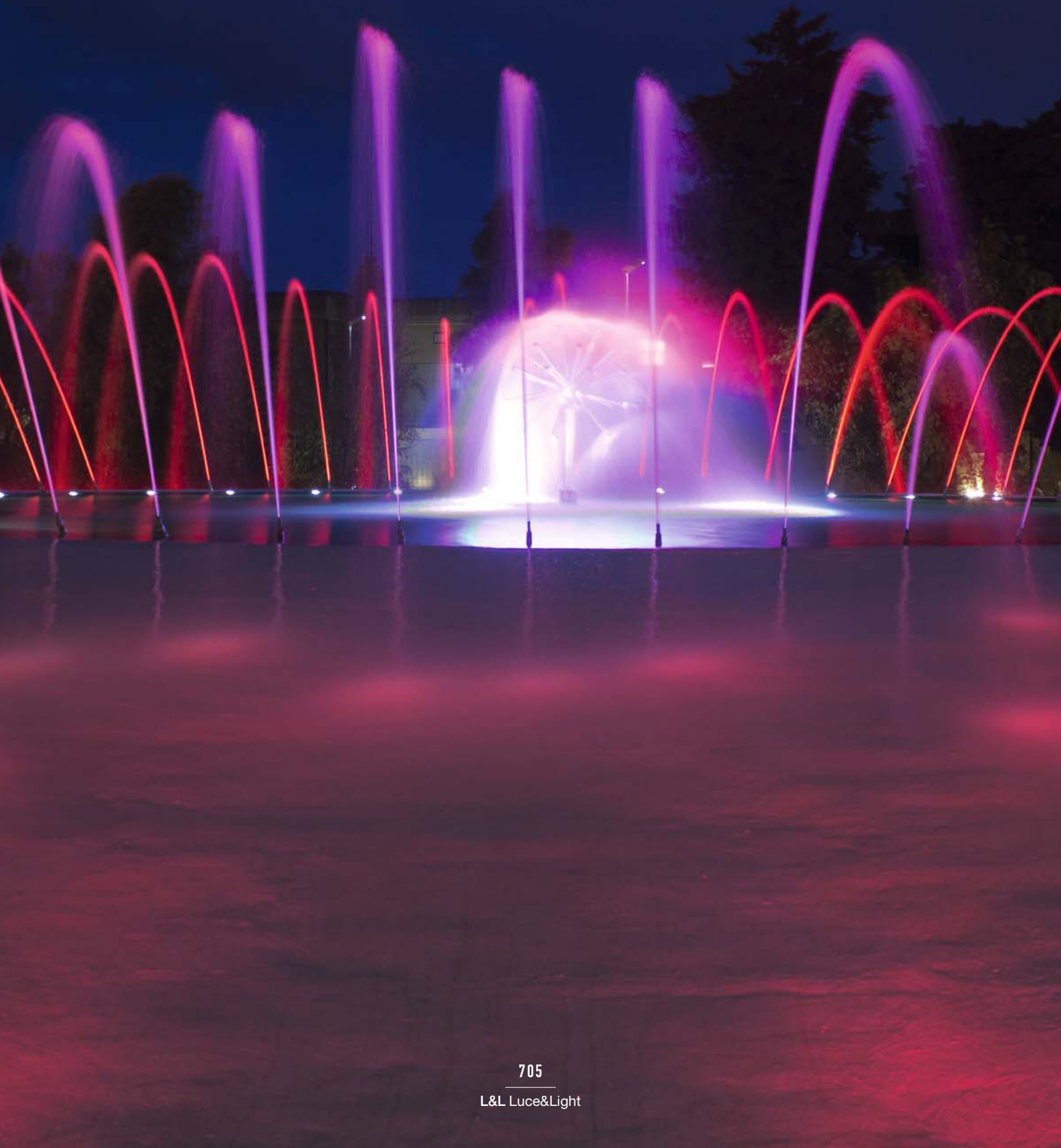


SPOT 3.0 316L



POTENZA / ALIMENTAZIONE	12W 24Vdc luce bianca/blu
CODICE	PW3062 ■ ■ A I
	18W 24Vdc luce bianca/blu
	PW3092 ■ ■ A I
	max 18W max 500mA luce RGB
	PW3092 6 ■ ■ A I
COLORE LED	F - 2700K 5 - 3000K 9 - 4000K 0 - 5000K 1 - blu
OTTICHE	S - 10° M - 20° L - 40°
FLUSSO SORGENTE	872 lm (3000K, 12W) 1308 lm (3000K, 18W) RGB: 791 lm, R: 291 lm G: 375 lm B: 125 lm (500mA)
FLUSSO EMESSO	596 lm (3000K, 20°, 12W) 893 lm (3000K, 20°, 18W) RGB: 565 lm, R: 208 lm G: 268 lm B: 89 lm (500mA, 20°)
NUMERO E TIPO LED	6, 9 power LED, 1/4 ANSI BIN (colore LED bianco) RGB: 9 power LED 50000h L90 B10 (Ta 25°C)
MATERIALE	corpo e ghiera in acciaio inox AISI 316L schermo in vetro extrachiaro temprato trasparente
ALIMENTATORE	non incluso, vedi pag. 706
CAVI DI ALIMENTAZIONE	incluso cavo in neoprene di 5 m H05RN-F 2x0,75/0,75 Ø6,3 mm RGB: incluso cavo in FEP+RUB (equivalente a H05RN-F) di 5 m 6x0,50/0,50 Ø6,3 mm
COLLEGAMENTO	in parallelo RGB: in serie
MONTAGGIO	su superficie (soffitto, parete, pavimento) profondità max 10 m
ACCESSORI	vedi pag. 706
NOTE	adatto per applicazioni fuori dall'acqua su richiesta disponibile la versione con ottica ellittica
DATI FOTOMETRICI	vedi pag. 820

SPOT 3 316L



SPOT 316L

ACCESSORI E ALIMENTATORI

ACCESSORI PER INSTALLAZIONE



WP0100

Picchetto per installazione a terra

(Spot 1.0 316L / 1.6 316L /
2.0 316L / 2.6 316L)

CAVI DI ALIMENTAZIONE Spot 2.0 316L / 2.6 316L / 3.0 316L

per ordinare il cavo di alimentazione aggiungere
il suffisso -2, -3 o -4 al codice dell'apparecchio illuminante

- 2 lunghezza 10 m
- 3 lunghezza 15 m
- 4 lunghezza 20 m

colore LED bianco

Cavi in neoprene

H05RN-F 2x0,75/0,75 Ø6,3 mm IPS

RGB

Cavi in FEP+RUB (equivalente a H05RN-F)

6x0,50/0,50 Ø6,3 mm IPS

ALIMENTATORI Spot 1.0 316L

350mA

N° max prodotti	Alimentatori	IP	Pagina
1/3	A13350VL	20	845
2/5	A16350IP67	67	845

500mA

N° max prodotti	Alimentatori	IP	Pagina
1/3	A13500TC	20	845
2/5	A15500QL	20	845
1/4	A14500IP67	67	845

ALIMENTATORI Spot 2.0 316L

350mA

N° max prodotti	Alimentatori	IP	Pagina
1	A13350VL	20	845
1/2	A16350IP67	67	845
-	Controller RGB	-	855 - 860

500mA

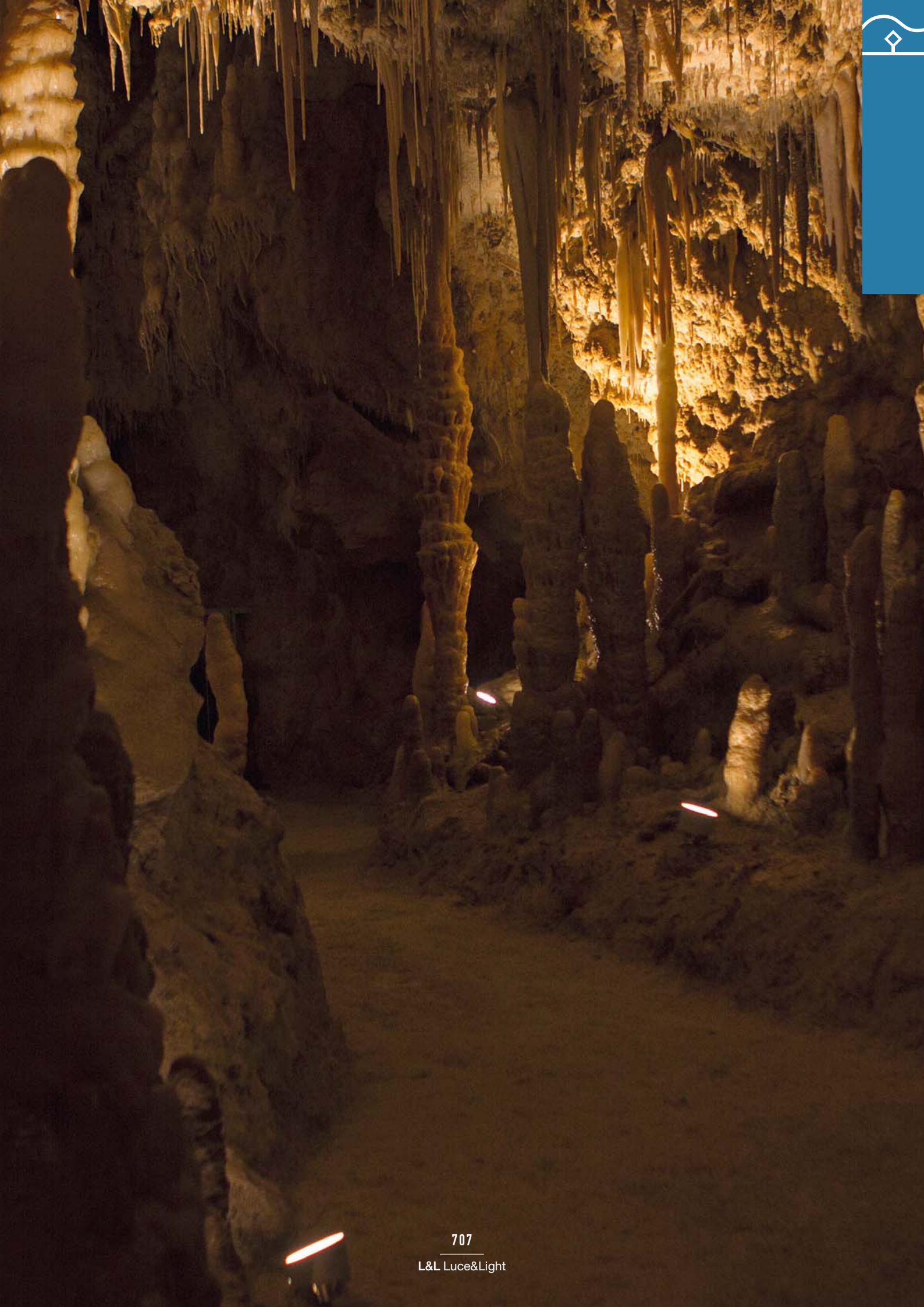
N° max prodotti	Alimentatori	IP	Pagina
1	A15500QL	20	845
1	A14500IP67	67	845
-	Controller RGB	-	855 - 860

ALIMENTATORI Spot 1.6 316L / 2.6 316L

N° max prodotti	Alimentatori	IP	Pagina
1...n	24Vdc	20	847
1...n	24Vdc	67	847

ALIMENTATORI Spot 3.0 316L

N° max prodotti	Alimentatori	IP	Pagina
1...n	24Vdc	20	847
1...n	24Vdc	67	847
-	Controller RGB	-	855 - 860

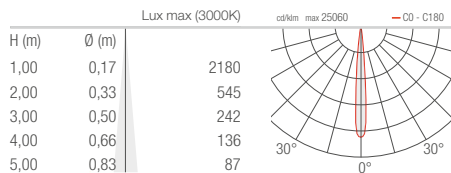


SPOT 316L

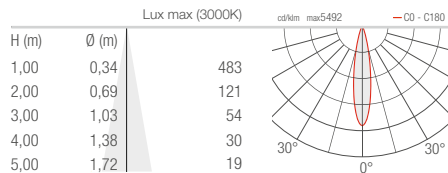
PROIETTORI DA IMMERSIONE ED ESTERNO

SPOT 1.0 316L 1.6 316L

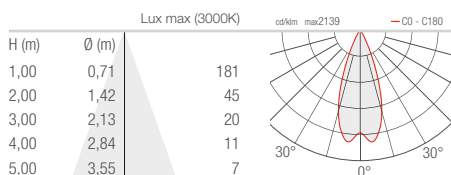
S - 10°



M - 20°

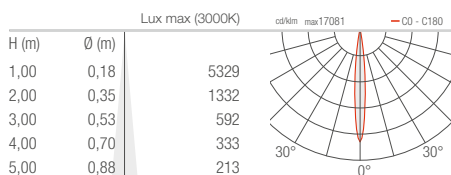


L - 40°

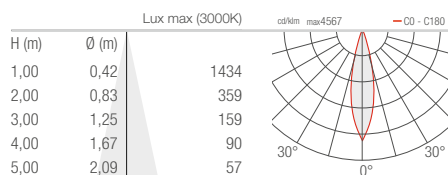


SPOT 2.0 316L 2.6 316L

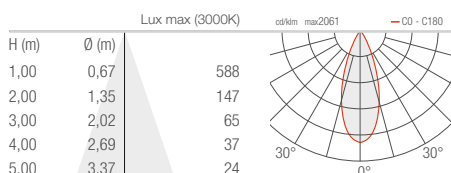
S - 10°



M - 24°

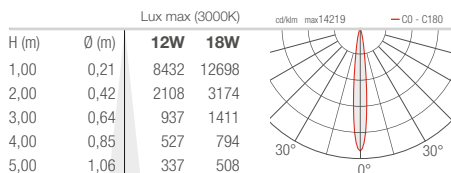


L - 38°

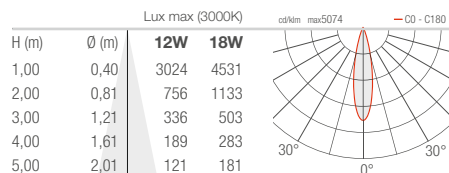


SPOT 3.0 316L

S - 10°



M - 20°



L - 40°

