

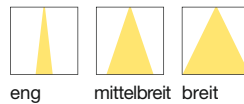


700

L&L Luce&Light

SPOT 316L

STRAHLER FÜR DEN AUSSEN- UND UNTERWASSERBEREICH
IN BRUNNEN UND BEI UNWIRTlichen KLIMATISCHEN BEDINGUNGEN



FRONTABDECKUNG Ø30 mm

FRONTABDECKUNG Ø69 mm

FRONTABDECKUNG Ø124 mm

KONSTANTSTROM



SPOT 1.0 316L S. 702
max 2W max 500mA



SPOT 2.0 316L S. 703
max 6W max 500mA RGB

KONSTANTSPANNUNG



SPOT 1.6 316L S. 702
2W 24Vdc



SPOT 2.6 316L S. 703
6W 24Vdc

WEISSES UND BLAUES LICHT: KONSTANTSPANNUNG

RGB-LICHT: KONSTANTSTROM



SPOT 3.0 316L S. 704
12W/18W 24Vdc
RGB: max 18W max 500mA RGB

< SPOT 3.0 316L
3000K, 12W, 40°

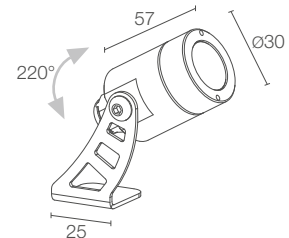
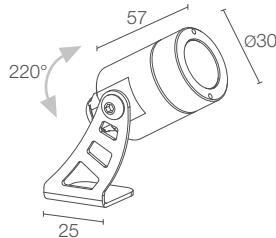
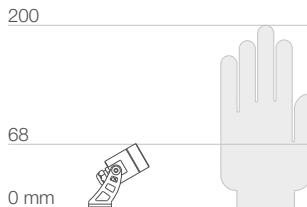
Light planning by / Ing. Paolo Saracino
und Ing. Donato Saracino
Grotta Zinzulusa, Castro Marina, Lecce, Italien

SPOT 1 316L



SPOT 1.0 316L

SPOT 1.6 316L



CE LED TECH III kg 0,48 IP68 IK10
A A+ A++ IPS

CE LED TECH III kg 0,48 IP68 IK10
A A+ A++ IPS

LEISTUNG / VERSORGUNG	max 2W max 500mA
ARTIKELNUMMER	PW1012 ■ A I - ■
LED-FARBE	F - 2700K 5 - 3000K 9 - 4000K 0 - 5000K 1 - blau
OPTIKEN	S - 10° M - 20° L - 40°
NETZKABEL	5 m Neoprenkabel H05RN-F 2x0,35/0,75 Ø6,3 mm inbegriffen 2 - 10 m 3 - 15 m 4 - 20 m
LICHTSTROM LICHTQUELLE	145 lm (3000K, 500mA)
LEUCHTENLICHTSTROM	88 lm (3000K, 500mA, 20°)
LED-ANZAHL UND -TYP	1 Power-LED 1/4 ANSI BIN (LED-Farbe: weiß) 50000h L90 B10 (Ta 25°C)
MATERIAL	Körper und Rahmen aus Edelstahl AISI 316L transparentes Hartglas
NETZTEIL	nicht inbegriffen, siehe S. 706 und 844
ANSCHLUSS	Reihenschaltung
MONTAGE	an Oberfläche (Decke, Wand, Boden, Erdspeiß) max. Tiefe 10 m
ZUBEHÖR	siehe S. 706
ANMERKUNGEN	geeignet für Anwendung außerhalb von Wasser auf Wunsch als Version mit elliptischer Optik erhältlich
PHOTOMETRISCHE DATEN	siehe S. 820

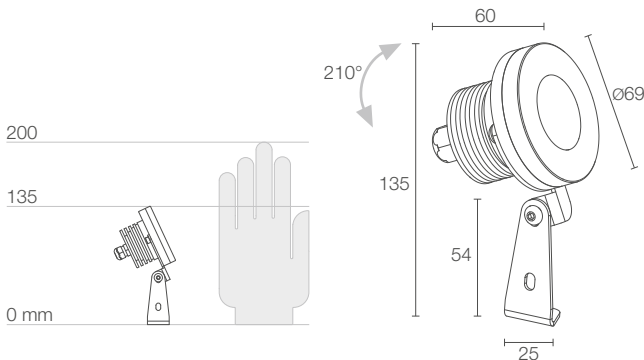
LEISTUNG / VERSORGUNG	2W 24Vdc
ARTIKELNUMMER	PW1600 ■ I - ■
LED-FARBE	F - 2700K 5 - 3000K 9 - 4000K 0 - 5000K 1 - blau
OPTIKEN	S - 10° M - 20° L - 40°
NETZKABEL	5 m Neoprenkabel H05RN-F 2x0,35/0,75 Ø6,3 mm inbegriffen 2 - 10 m 3 - 15 m 4 - 20 m
LICHTSTROM LICHTQUELLE	145 lm (3000K)
LEUCHTENLICHTSTROM	88 lm (3000K, 20°)
LED-ANZAHL UND -TYP	1 Power-LED 1/4 ANSI BIN (LED-Farbe: weiß) 50000h L90 B10 (Ta 25°C)
MATERIAL	Körper und Rahmen aus Edelstahl AISI 316L transparentes Hartglas
NETZTEIL	nicht inbegriffen, siehe S. 706
ANSCHLUSS	Parallelschaltung
MONTAGE	an Oberfläche (Decke, Wand, Boden, Erdspeiß)max. Tiefe 10 m
ZUBEHÖR	siehe S. 706
ANMERKUNGEN	geeignet für Anwendung außerhalb von Wasser auf Wunsch als Version mit elliptischer Optik erhältlich
PHOTOMETRISCHE DATEN	siehe S. 820



SPOT 2 316L

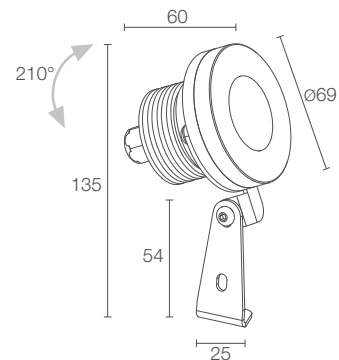


SPOT 2.0 316L



A **A+** **A++** **IPS**

SPOT 2.6 316L



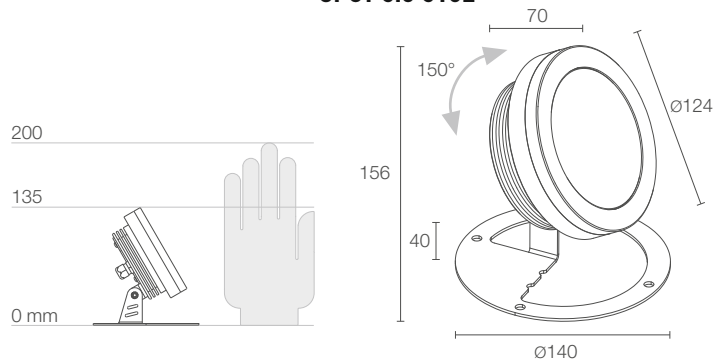
A **A+** **A++** **IPS**

LEISTUNG / VERSORGUNG	max 6W max 500mA
ARTIKELNUMMER	PW2032 A I
LED-FARBE	F - 2700K 5 - 3000K 9 - 4000K 0 - 5000K 1 - blau 6 - RGB
OPTIKEN	S - 10° M - 24° L - 38°
LICHTSTROM LICHTQUELLE	436 lm (3000K, 500mA) RGB: 277 lm, R: 102 lm G: 132 lm B: 43 lm (500mA)
LEUCHTENLICHTSTROM	314 lm (3000K, 500mA, 24°) RGB: 198 lm, R: 73 lm G: 94 lm B: 31 lm (500mA, 24°)
LED-ANZAHL UND -TYP	3 Power-LEDs 1/4 ANSI BIN (LED-Farbe: weiß) 50000h L90 B10 (Ta 25°C)
MATERIAL	Körper und Rahmen aus Edelstahl AISI 316L transparentes Hartglas, extraktlar
NETZTEIL	nicht inbegriffen, siehe S. 706 und 844
NETZKABEL	5 m Neoprenkabel H05RN-F 2x0,75/0,75 Ø6,3 mm inbegriffen RGB: 5 m FEP+RUB-Kabel (entspricht H05RN-F) 6x0,50/0,50 Ø6,3 mm inbegriffen
ANSCHLUSS	Reihenschaltung
MONTAGE	an Oberfläche (Decke, Wand, Boden, Erdspieß) max. Tiefe 10 m
ZUBEHÖR	siehe S. 706
ANMERKUNGEN	geeignet für Anwendung außerhalb von Wasser auf Wunsch als Version mit elliptischer Optik erhältlich
PHOTOMETRISCHE DATEN	siehe S. 820

LEISTUNG / VERSORGUNG	6W 24Vdc
ARTIKELNUMMER	PW2600 I
LED-FARBE	F - 2700K 5 - 3000K 9 - 4000K 0 - 5000K 1 - blau
OPTIKEN	S - 10° M - 24° L - 38°
LICHTSTROM LICHTQUELLE	436 lm (3000K)
LEUCHTENLICHTSTROM	314 lm (3000K, 24°)
LED-ANZAHL UND -TYP	3 Power-LEDs 1/4 ANSI BIN (LED-Farbe: weiß) 50000h L90 B10 (Ta 25°C)
MATERIAL	Körper und Rahmen aus Edelstahl AISI 316L transparentes Hartglas, extraktlar
NETZTEIL	nicht inbegriffen, siehe S. 706
NETZKABEL	5 m Neoprenkabel H05RN-F 2x0,75/0,75 Ø6,3 mm inbegriffen
ANSCHLUSS	Parallelschaltung
MONTAGE	an Oberfläche (Decke, Wand, Boden, Erdspieß)max. Tiefe 10 m
ZUBEHÖR	siehe S. 706
ANMERKUNGEN	geeignet für Anwendung außerhalb von Wasser auf Wunsch als Version mit elliptischer Optik erhältlich
PHOTOMETRISCHE DATEN	siehe S. 820

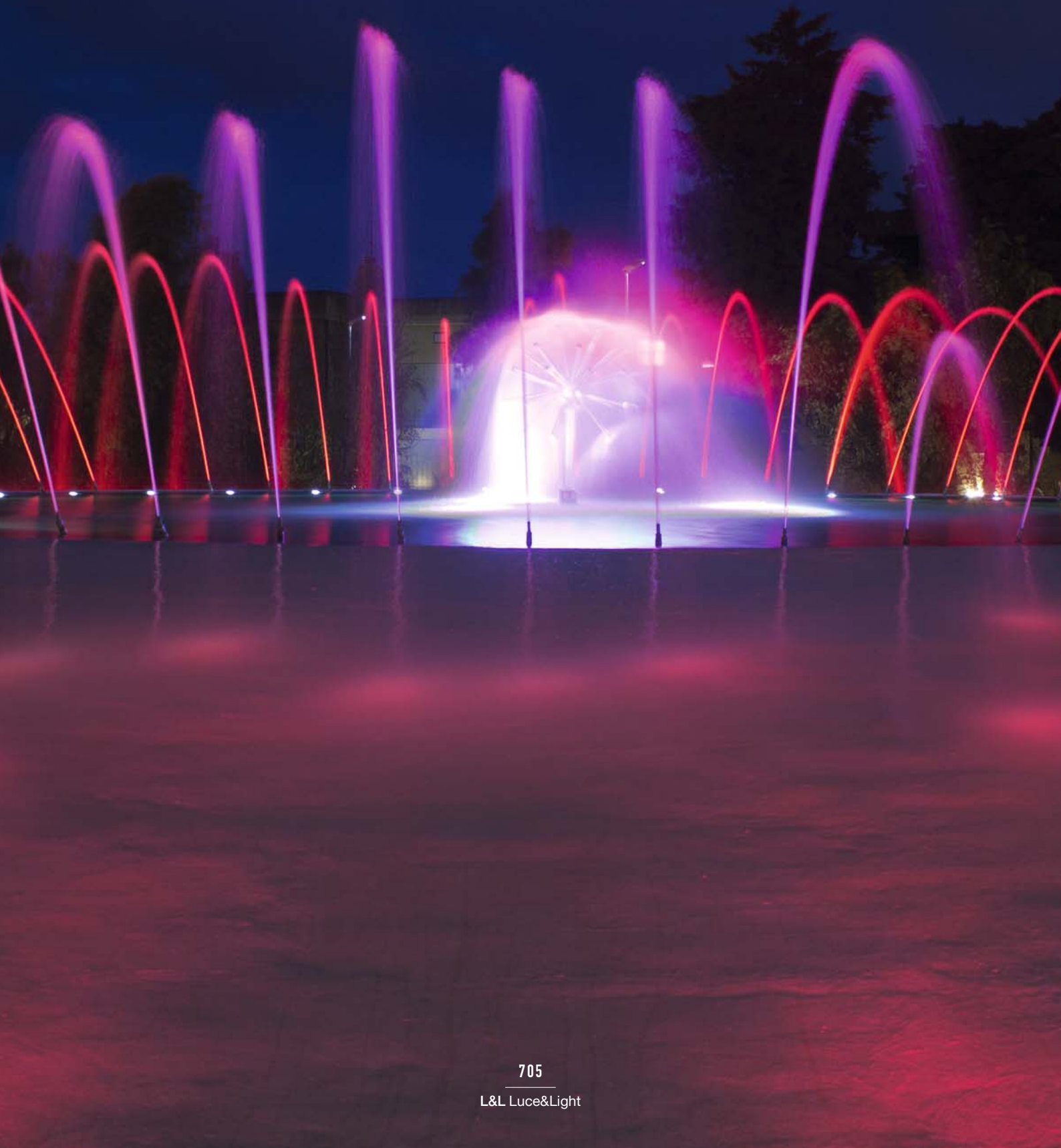


SPOT 3.0 316L



LEISTUNG / VERSORGUNG	12W 24Vdc weißes/blauges Licht
ARTIKELNUMMER	PW3062 ■ ■ A I
	18W 24Vdc weißes/blauges Licht
	PW3092 ■ ■ A I
	max 18W max 500mA RGB-Licht
	PW3092 6 ■ ■ A I
LED-FARBE	F - 2700K 5 - 3000K 9 - 4000K 0 - 5000K 1 - blau
OPTIKEN	S - 10° M - 20° L - 40°
LICHTSTROM LICHTQUELLE	872 lm (3000K, 12W) 1308 lm (3000K, 18W) RGB: 791 lm, R: 291 lm G: 375 lm B: 125 lm (500mA)
LEUCHTENLICHTSTROM	596 lm (3000K, 20°, 12W) 893 lm (3000K, 20°, 18W) RGB: 565 lm, R: 208 lm G: 268 lm B: 89 lm (500mA, 20°)
LED-ANZAHL UND -TYP	6, 9 Power-LEDs, 1/4 ANSI BIN (LED-Farbe: weiß) RGB: 9 Power-LEDs 50000h L90 B10 (Ta 25°C)
MATERIAL	Körper und Rahmen aus Edelstahl AISI 316L transparentes Hartglas, extraktlar
NETZTEIL	nicht inbegriffen, siehe S. 706
NETZKABEL	5 m Neoprenkabel H05RN-F 2x0,75/0,75 Ø6,3 mm inbegriffen RGB: 5 m FEP+RUB-Kabel (entspricht H05RN-F) 6x0,50/0,50 Ø6,3 mm inbegriffen
ANSCHLUSS	Parallelschaltung RGB: Reihenschaltung
MONTAGE	an Oberfläche (Decke, Wand, Boden) max. Tiefe 10 m
ZUBEHÖR	siehe S. 706
ANMERKUNGEN	geeignet für Anwendung außerhalb von Wasser auf Wunsch als Version mit elliptischer Optik erhältlich
PHOTOMETRISCHE DATEN	siehe S. 820

SPOT 3 316L



SPOT 316L

ZUBEHÖR UND NETZTEILE

ZUBEHÖR FÜR DIE INSTALLATION



WP0100

Erdspeer

(Spot 1.0 316L / 1.6 316L /
2.0 316L / 2.6 316L)

NETZKABEL Spot 2.0 316L / 2.6 316L / 3.0 316L

zum Bestellen des Netzkabels bitte einfach die Artikelnummer
der Leuchte um die Angabe -2, -3 oder -4 erweitern

- 2 Länge 10 m
- 3 Länge 15 m
- 4 Länge 20 m

LED-Farbe: weiß

Neoprenkabel
H05RN-F 2x0,75/0,75 Ø6,3 mm IPS

RGB

FEP+RUB-Kabel (entspricht H05RN-F)
6x0,50/0,50 Ø6,3 mm IPS

NETZTEILE Spot 1.0 316L

350mA

Leuchten max.	Netzteile	IP	Seite
1/3	A13350VL	20	845
2/5	A16350IP67	67	845

500mA

Leuchten max.	Netzteile	IP	Seite
1/3	A13500TC	20	845
2/5	A15500QL	20	845
1/4	A14500IP67	67	845

NETZTEILE Spot 2.0 316L

350mA

Leuchten max.	Netzteile	IP	Seite
1	A13350VL	20	845
1/2	A16350IP67	67	845
-	RGB-Controller	-	855 - 860

500mA

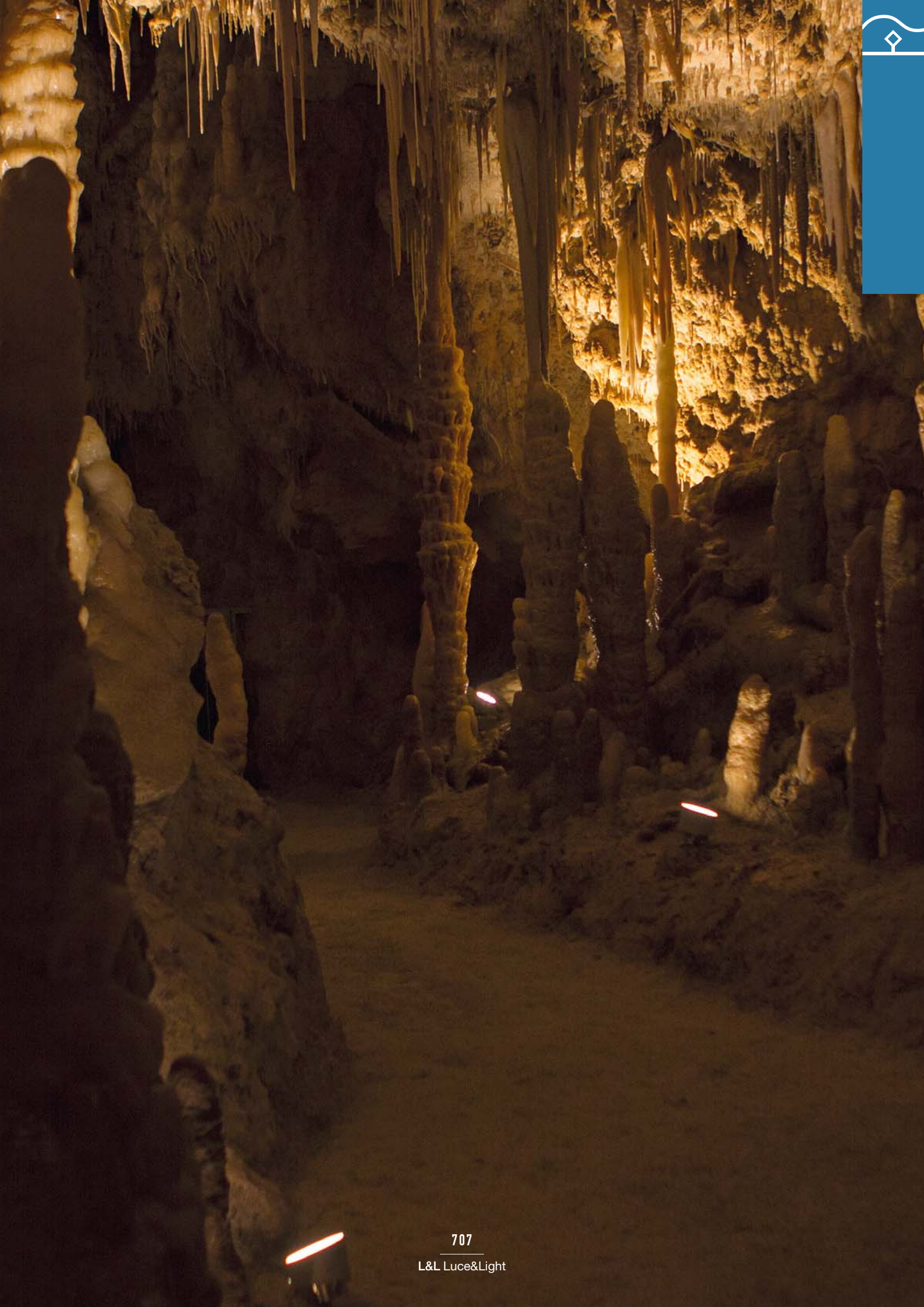
Leuchten max.	Netzteile	IP	Seite
1	A15500QL	20	845
1	A14500IP67	67	845
-	RGB-Controller	-	855 - 860

NETZTEILE Spot 1.6 316L / 2.6 316L

Leuchten max.	Netzteile	IP	Seite
1...n	24Vdc	20	847
1...n	24Vdc	67	847

NETZTEILE Spot 3.0 316L

Leuchten max.	Netzteile	IP	Seite
1...n	24Vdc	20	847
1...n	24Vdc	67	847
-	RGB-Controller	-	855 - 860

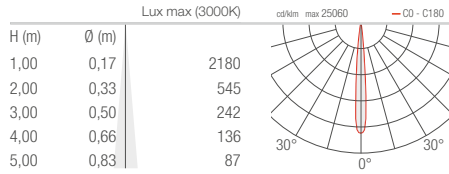


SPOT 316L

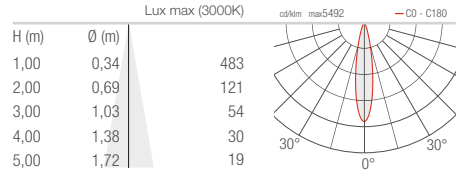
STRAHLER FÜR DEN UNTERWASSERBEREICH UND AUSSENBEREICH

SPOT 1.0 316L 1.6 316L

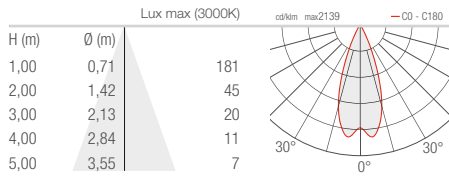
S - 10°



M - 20°

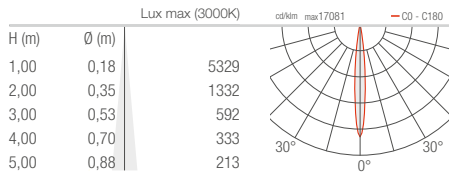


L - 40°

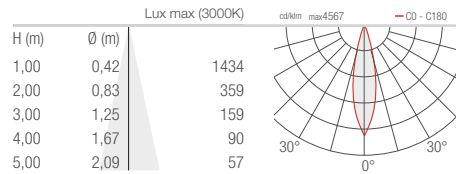


SPOT 2.0 316L 2.6 316L

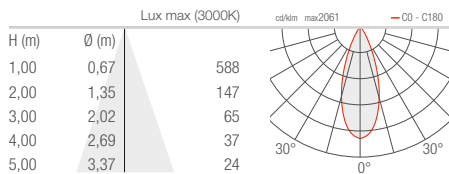
S - 10°



M - 24°

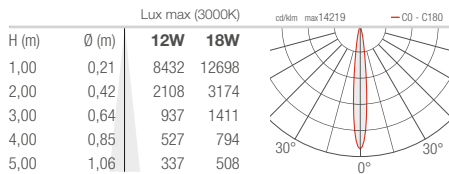


L - 38°

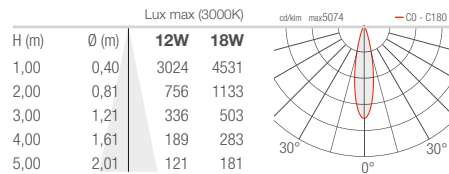


SPOT 3.0 316L

S - 10°



M - 20°



L - 40°

