



SNACK

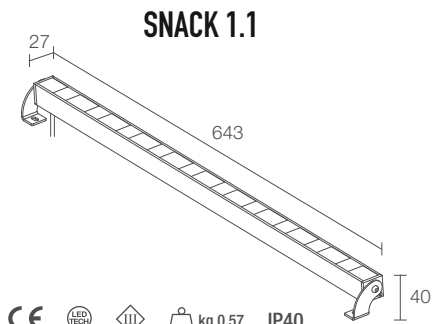
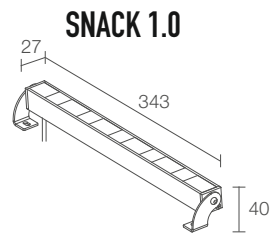
LINEARPROFILE FÜR DEN INNENBEREICH
AN BÜGEL MIT WEISSLICHT ODER RGB

	343 mm	643 mm 703 mm	943 mm 1063 mm	1243 mm 1423 mm
<p>DIFFUS ODER ABSTAND 60 mm</p> <p>2700K 3000K 4000K</p>   <p>sehr eng eng mittelbreit elliptisch diffus</p>	 <p>SNACK 1.0 S. 648 5W 24Vdc (diffuse Version) 9W 24Vdc (Optikversion)</p>	 <p>SNACK 1.1 S. 648 9W 24Vdc (diffuse Version) 18W 24Vdc (Optikversion)</p>	 <p>SNACK 1.2 S. 649 14W 24Vdc (diffuse Version) 27W 24Vdc (Optikversion)</p>	 <p>SNACK 1.3 S. 649 18W 24Vdc (diffuse Version) 36W 24Vdc (Optikversion)</p>
<p>ABSTAND 120 mm</p> <p>2700K 3000K 4000K</p>   <p>sehr eng eng mittelbreit elliptisch</p>	 <p>SNACK 2.0 S. 650 6W 24Vdc</p>	 <p>SNACK 2.1 S. 650 11W 24Vdc</p>	 <p>SNACK 2.2 S. 651 16W 24Vdc</p>	 <p>SNACK 2.3 S. 651 22W 24Vdc</p>
<p>ABSTAND 120 mm</p> <p>RGB</p>   <p>eng mittelbreit breit elliptisch</p>	 <p>SNACK 3.0 S. 652 10W 24Vdc</p>	 <p>SNACK 3.1 S. 652 20W 24Vdc</p>	 <p>SNACK 3.2 S. 653 30W 24Vdc</p>	 <p>SNACK 3.3 S. 653 40W 24Vdc</p>



^
SNACK 1.1
 3000K, 18W, 10°x45°
 grau eloxiert

Project by / Atelier d'Architecture
 Emmanuel Nebout
 Photo by / Mathieu Ducros
 Le Kiasma, Castelnau-le-Lez, Frankreich



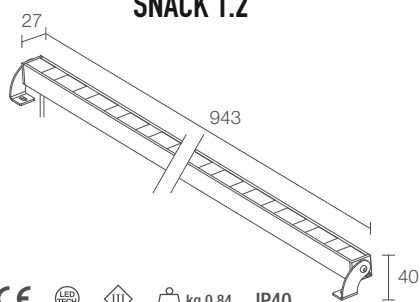
LEISTUNG / VERSORGUNG	5W 24Vdc 343 mm diffus
ARTIKELNUMMER	SK1000 ■ D B Weiß SK1000 ■ D A Grau eloxiert
	9W 24Vdc 343 mm Abstand 60
	SK1000 ■ B Weiß SK1000 ■ A Grau eloxiert
■ LED-FARBE	F - 2700K 5 - 3000K 9 - 4000K
■ OPTIKEN	T - 7° S - 10° F - 30° W - 10°x45°
LICHTSTROM LICHTQUELLE	588 lm (3000K, diffuse Version) 695 lm (3000K, Optikversion)
LEUCHTENLICHTSTROM	285 lm (3000K, diffuse Optik) 425 lm (3000K, 30°)
LED-ANZAHL UND -TYP	Power-LED-Matrix 3 Step MacAdam (diffuse Version) 5 Power-LEDs Abstand 60 mm 2 Step MacAdam (Optikversion) 50000h L90 B10 (Ta 25°C)
MATERIAL	Körper aus eloxiertem Aluminium Opal-Polycarbonat (diffuse Version) transparentes Polycarbonat mit Siebdruck (Optikversion)
NETZTEIL	nicht inbegriffen, siehe S. 847
NETZKABEL	1,5 m PVC-Kabel FROR 2x0,35 Ø3,5 mm inbegriffen
MONTAGE	an Oberfläche (Decke, Wand, Boden)
ANMERKUNGEN	Sonderlängen auf Wunsch erhältlich
PHOTOMETRISCHE DATEN	siehe S. 816

	9W 24Vdc 643 mm diffus
	SK1100 ■ D B Weiß SK1100 ■ D A Grau eloxiert
	18W 24Vdc 643 mm Abstand 60
	SK1100 ■ B Weiß SK1100 ■ A Grau eloxiert
■ LED-FARBE	F - 2700K 5 - 3000K 9 - 4000K
■ OPTIKEN	T - 7° S - 10° F - 30° W - 10°x45°
LICHTSTROM LICHTQUELLE	1176 lm (3000K, diffuse Version) 1390 lm (3000K, Optikversion)
LEUCHTENLICHTSTROM	570 lm (3000K, diffuse Optik) 850 lm (3000K, 30°)
LED-ANZAHL UND -TYP	Power-LED-Matrix 3 Step MacAdam (diffuse Version) 10 Power-LEDs Abstand 60 mm 2 Step MacAdam (Optikversion) 50000h L90 B10 (Ta 25°C)
MATERIAL	Körper aus eloxiertem Aluminium Opal-Polycarbonat (diffuse Version) transparentes Polycarbonat mit Siebdruck (Optikversion)
NETZTEIL	nicht inbegriffen, siehe S. 847
NETZKABEL	1,5 m PVC-Kabel FROR 2x0,35 Ø3,5 mm inbegriffen
MONTAGE	an Oberfläche (Decke, Wand, Boden)
ANMERKUNGEN	Sonderlängen auf Wunsch erhältlich
PHOTOMETRISCHE DATEN	siehe S. 816

SNACK 1



SNACK 1.2



CE LED TECH III kg 0,84 IP40
A A+ A++ NTC

14W 24Vdc 943 mm diffus
SK1200 D B Weiß
SK1200 D A Grau eloxiert

27W 24Vdc 943 mm Abstand 60
SK1200 B Weiß
SK1200 A Grau eloxiert

■	F - 2700K 5 - 3000K 9 - 4000K
■	T - 7° S - 10° F - 30° W - 10°x45°

1764 lm (3000K, diffuse Version)
2085 lm (3000K, Optikversion)

855 lm (3000K, diffuse Optik)
1275 lm (3000K, 30°)

Power-LED-Matrix
3 Step MacAdam (diffuse Version)
15 Power-LEDs Abstand 60 mm
2 Step MacAdam (Optikversion)
50000h L90 B10 (Ta 25°C)

Körper aus eloxiertem Aluminium
Opal-Polycarbonat (diffuse Version)
transparentes Polycarbonat mit Siebdruck
(Optikversion)

nicht inbegriffen, siehe S. 847

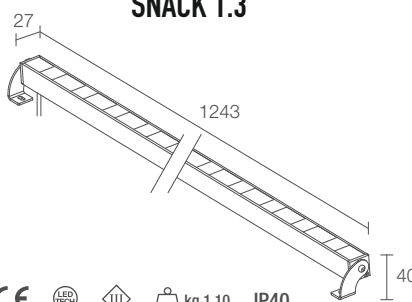
1,5 m PVC-Kabel
FROR 2x0,35 Ø3,5 mm inbegriffen

an Oberfläche (Decke, Wand, Boden)

Sonderlängen auf Wunsch erhältlich

siehe S. 816

SNACK 1.3



CE LED TECH III kg 1,10 IP40
A A+ A++ NTC

18W 24Vdc 1243 mm diffus
SK1300 D B Weiß
SK1300 D A Grau eloxiert

36W 24Vdc 1243 mm Abstand 60
SK1300 B Weiß
SK1300 A Grau eloxiert

■	F - 2700K 5 - 3000K 9 - 4000K
■	T - 7° S - 10° F - 30° W - 10°x45°

2352 lm (3000K, diffuse Version)
2780 lm (3000K, Optikversion)

1140 lm (3000K, diffuse Optik)
1700 lm (3000K, 30°)

Power-LED-Matrix
3 Step MacAdam (diffuse Version)
20 power LEDs Abstand 60 mm
2 Step MacAdam (Optikversion)
50000h L90 B10 (Ta 25°C)

Körper aus eloxiertem Aluminium
Opal-Polycarbonat (diffuse Version)
transparentes Polycarbonat mit Siebdruck
(Optikversion)

nicht inbegriffen, siehe S. 847

1,5 m PVC-Kabel
FROR 2x0,35 Ø3,5 mm inbegriffen

an Oberfläche (Decke, Wand, Boden)

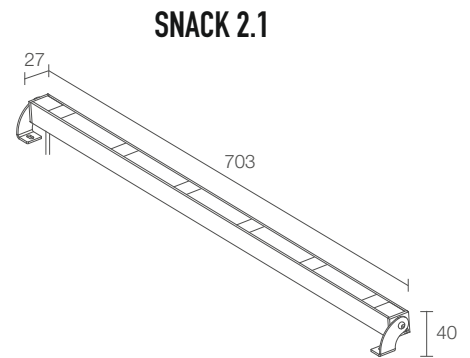
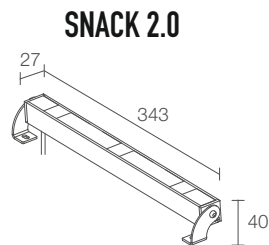
Sonderlängen auf Wunsch erhältlich

siehe S. 816



^
SNACK 2.1
 2700K, 11W, 10°x45°
 grau eloxiert
SNACK 2.3
 2700K, 22W, 10°x45°
 grau eloxiert

Project by / Elastic Architects
 Light planning by / Thanos Danilof
 Sofitel Athens Airport
 Spata, Athen, Griechenland



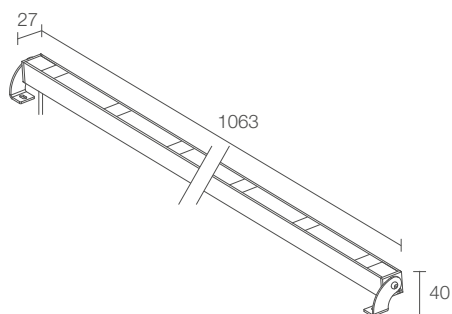
LEISTUNG / VERSORGUNG	6W 24Vdc 343 mm Abstand 120
ARTIKELNUMMER	SK2000 ■ ■ ■ B Weiß SK2000 ■ ■ ■ A Grau eloxiert
LED-FARBE	F - 2700K 5 - 3000K 9 - 4000K
OPTIKEN	T - 7° S - 10° F - 30° W - 10°x45°
LICHTSTROM LICHTQUELLE	417 lm (3000K)
LEUCHTENLICHTSTROM	255 lm (3000K, 30°)
LED-ANZAHL UND -TYP	3 Power-LEDs Abstand 120 mm 2 Step MacAdam 50000h L90 B10 (Ta 25°C)
MATERIAL	Körper aus eloxiertem Aluminium transparentes Polycarbonat mit Siebdruck
NETZTEIL	nicht inbegriffen, siehe S. 847
NETZKABEL	1,5 m PVC-Kabel FROR 2x0,35 Ø3,5 mm inbegriffen
MONTAGE	an Oberfläche (Decke, Wand, Boden)
ANMERKUNGEN	Sonderlängen auf Wunsch erhältlich
PHOTOMETRISCHE DATEN	siehe S. 816

LEISTUNG / VERSORGUNG	11W 24Vdc 703 mm Abstand 120
ARTIKELNUMMER	SK2100 ■ ■ ■ B Weiß SK2100 ■ ■ ■ A Grau eloxiert
LED-FARBE	F - 2700K 5 - 3000K 9 - 4000K
OPTIKEN	T - 7° S - 10° F - 30° W - 10°x45°
LICHTSTROM LICHTQUELLE	835 lm (3000K)
LEUCHTENLICHTSTROM	510 lm (3000K, 30°)
LED-ANZAHL UND -TYP	6 Power-LEDs Abstand 120 mm 2 Step MacAdam 50000h L90 B10 (Ta 25°C)
MATERIAL	Körper aus eloxiertem Aluminium transparentes Polycarbonat mit Siebdruck
NETZTEIL	nicht inbegriffen, siehe S. 847
NETZKABEL	1,5 m PVC-Kabel FROR 2x0,35 Ø3,5 mm inbegriffen
MONTAGE	an Oberfläche (Decke, Wand, Boden)
ANMERKUNGEN	Sonderlängen auf Wunsch erhältlich
PHOTOMETRISCHE DATEN	siehe S. 816

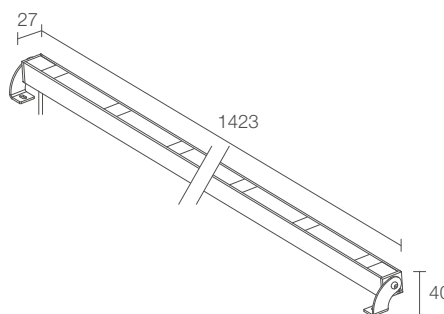
SNACK 2



SNACK 2.2



SNACK 2.3



CE LED TECH II kg 0,84 IP40
A A+ A++ NTC

16W 24Vdc 1063 mm Abstand 120

SK2200 B Weiß

SK2200 A Grau eloxiert

CE LED TECH II kg 1,10 IP40
A A+ A++ NTC

22W 24Vdc 1423 mm Abstand 120

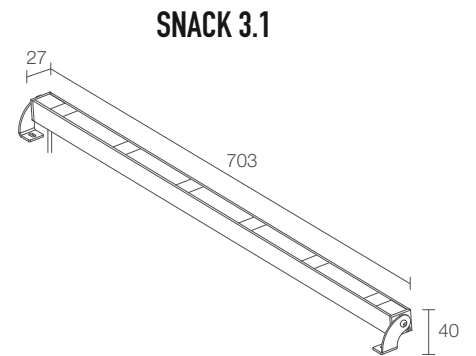
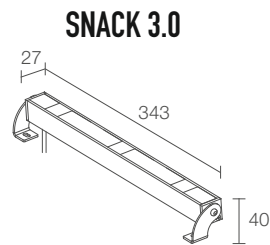
SK2300 B Weiß

SK2300 A Grau eloxiert

<p>F - 2700K 5 - 3000K 9 - 4000K</p>
<p>T - 7° S - 10° F - 30° W - 10°x45°</p>
1252 lm (3000K)
765 lm (3000K, 30°)
9 Power-LEDs Abstand 120 mm 2 Step MacAdam 50000h L90 B10 (Ta 25°C)
Körper aus eloxiertem Aluminium transparentes Polycarbonat mit Siebdruck
nicht inbegriffen, siehe S. 847
1,5 m PVC-Kabel FROR 2x0,35 Ø3,5 mm inbegriffen
an Oberfläche (Decke, Wand, Boden)
Sonderlängen auf Wunsch erhältlich
siehe S. 816

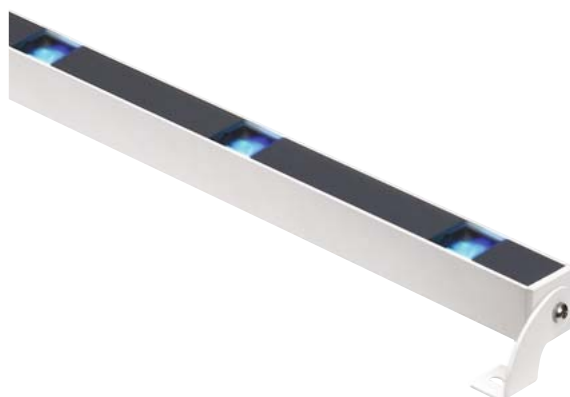
<p>F - 2700K 5 - 3000K 9 - 4000K</p>
<p>T - 7° S - 10° F - 30° W - 10°x45°</p>
1670 lm (3000K)
1020 lm (3000K, 30°)
12 Power-LEDs Abstand 120 mm 2 Step MacAdam 50000h L90 B10 (Ta 25°C)
Körper aus eloxiertem Aluminium transparentes Polycarbonat mit Siebdruck
nicht inbegriffen, siehe S. 847
1,5 m PVC-Kabel FROR 2x0,35 Ø3,5 mm inbegriffen
an Oberfläche (Decke, Wand, Boden)
Sonderlängen auf Wunsch erhältlich
siehe S. 816

SNACK 3

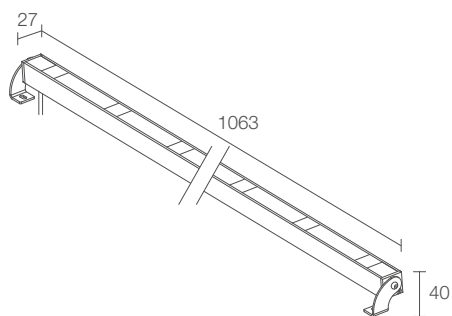


LEISTUNG / VERSORGUNG	10W 24Vdc 343 mm Abstand 120
ARTIKELNUMMER	SK3000 6 B Weiß SK3000 6 A Grau eloxiert
OPTIKEN	S - 18° M - 26° L - 32° W - 22°x42°
LED-FARBE	RGB
LICHTSTROM LICHTQUELLE	870 lm, R: 145 lm G: 435 lm B: 290 lm
LEUCHTENLICHTSTROM	458 lm, R: 76 lm G: 229 lm B: 153 lm (26°)
LED-ANZAHL UND -TYP	3 RGB-LED-Gruppen Abstand 120 mm 50000h L90 B10 (Ta 25°C)
MATERIAL	Körper aus eloxiertem Aluminium transparentes Polycarbonat mit Siebdruck
NETZTEIL	nicht inbegriffen, siehe S. 847 und 855
NETZKABEL	1,5 m PVC-Kabel FROR 4x0,5 Ø5,0 mm inbegriffen
MONTAGE	an Oberfläche (Decke, Wand, Boden)
ANMERKUNGEN	Sonderlängen auf Wunsch erhältlich
PHOTOMETRISCHE DATEN	siehe S. 817

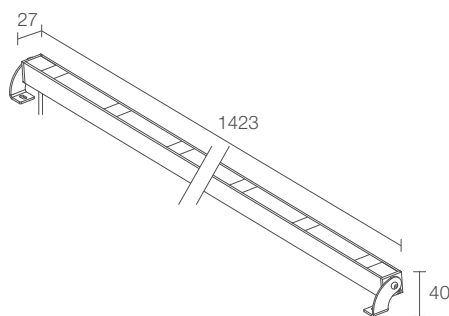
LEISTUNG / VERSORGUNG	20W 24Vdc 703 mm Abstand 120
ARTIKELNUMMER	SK3100 6 B Weiß SK3100 6 A Grau eloxiert
OPTIKEN	S - 18° M - 26° L - 32° W - 22°x42°
LED-FARBE	RGB
LICHTSTROM LICHTQUELLE	1740 lm, R: 290 lm G: 870 lm B: 580 lm
LEUCHTENLICHTSTROM	916 lm, R: 152 lm G: 458 lm B: 306 lm (26°)
LED-ANZAHL UND -TYP	6 RGB-LED-Gruppen Abstand 120 mm 50000h L90 B10 (Ta 25°C)
MATERIAL	Körper aus eloxiertem Aluminium transparentes Polycarbonat mit Siebdruck
NETZTEIL	nicht inbegriffen, siehe S. 847 und 855
NETZKABEL	1,5 m PVC-Kabel FROR 4x0,5 Ø5,0 mm inbegriffen
MONTAGE	an Oberfläche (Decke, Wand, Boden)
ANMERKUNGEN	Sonderlängen auf Wunsch erhältlich
PHOTOMETRISCHE DATEN	siehe S. 817



SNACK 3.2



SNACK 3.3



30W 24Vdc 1063 mm Abstand 120
SK3200 6 B Weiß
SK3200 6 A Grau eloxiert

40W 24Vdc 1423 mm Abstand 120
SK3300 6 B Weiß
SK3300 6 A Grau eloxiert

S - 18°
M - 26°
L - 32°
W - 22°x42°

S - 18°
M - 26°
L - 32°
W - 22°x42°

RGB

RGB

2953 lm, R: 434 lm G: 1303 lm B: 1216 lm

3935 lm, R: 578 lm G: 1736 lm B: 1621 lm

1374 lm, R: 228 lm G: 687 lm B: 459 lm (26°)

1832 lm, R: 304 lm G: 916 lm B: 612 lm (26°)

9 RGB-LED-Gruppen Abstand 120 mm
 50000h L90 B10 (Ta 25°C)

12 RGB-LED-Gruppen Abstand 120 mm
 50000h L90 B10 (Ta 25°C)

Körper aus eloxiertem Aluminium
 transparentes Polycarbonat mit Siebdruck

Körper aus eloxiertem Aluminium
 transparentes Polycarbonat mit Siebdruck

nicht inbegriffen, siehe S. 847 und 855

nicht inbegriffen, siehe S. 847 und 855

1,5 m PVC-Kabel
 FROR 4x0,5 Ø5,0 mm inbegriffen

1,5 m PVC-Kabel
 FROR 4x0,5 Ø5,0 mm inbegriffen

an Oberfläche (Decke, Wand, Boden)

an Oberfläche (Decke, Wand, Boden)

Sonderlängen auf Wunsch erhältlich

Sonderlängen auf Wunsch erhältlich

siehe S. 817

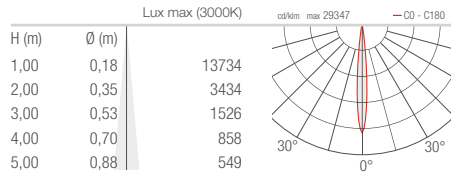
siehe S. 817

SNACK

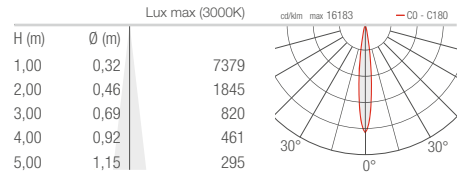
LINEARPROFILE FÜR DEN INNENBEREICH

SNACK 1.0

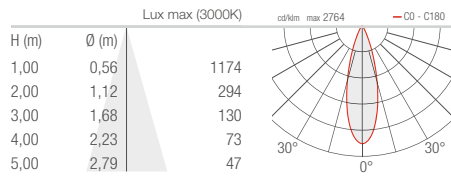
T - 7°



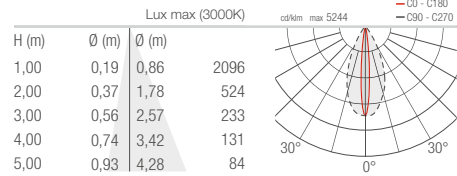
S - 10°



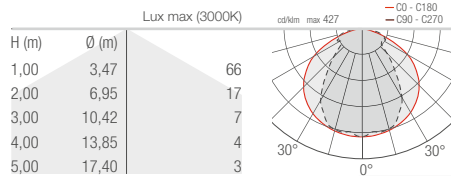
F - 30°



W - 10°x45°

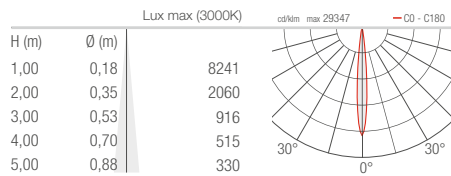


D - Diffus

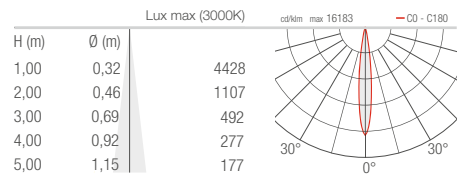


SNACK 2.0

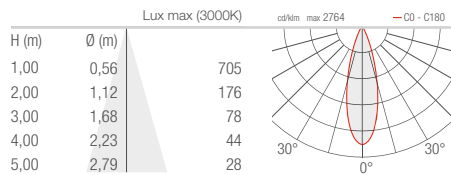
T - 7°



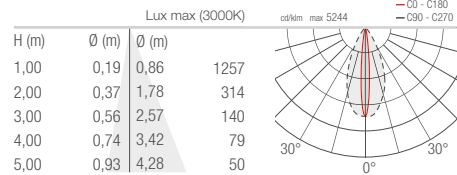
S - 10°



F - 30°

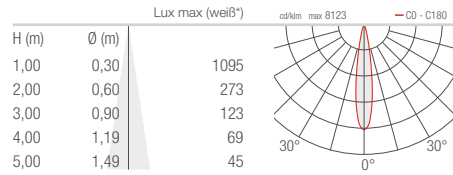


W - 10°x45°

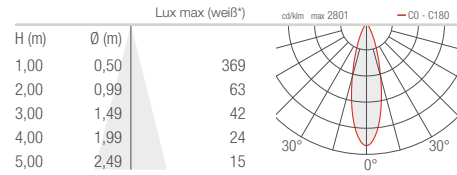


SNACK 3.0

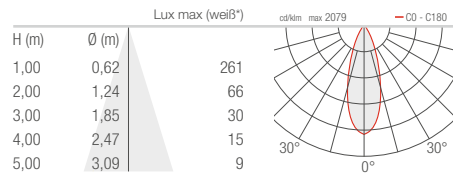
S - 18°



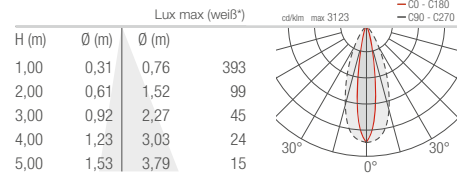
M - 26°



L - 32°



W - 22°x42°



* Weiß erhalten durch Farbmischung