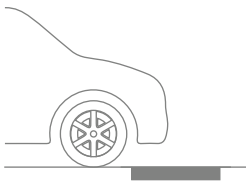


^
RIVER WALL 2.0
 3000K, 40W, 11°, con staffe



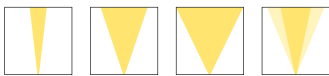
INSTALLAZIONE A INCASSO

500 mm

1000 mm

CON OTTICHE - PASSO 50 mm

2700K 3000K 4000K 5000K blu



stretta media larga ellittica



RIVER 1.0 p. 122
 20W 230Vac



RIVER 2.0 p. 124
 40W 230Vac

CON OTTICHE - PASSO 50 mm

2700K 3000K 4000K 5000K blu



wall washer



RIVER 1.1 p. 123
 20W 230Vac



RIVER 2.1 p. 125
 40W 230Vac

CON OTTICHE - PASSO 50 mm

RGBW



stretta media larga



RIVER 4.0 p. 127
 30W 48Vdc con DMX



RIVER 5.0 p. 127
 60W 48Vdc con DMX

OTTICA DIFFUSA

2700K 3000K 4000K



diffusa



RIVER 1.2 p. 123
 10W 230Vac



RIVER 2.2 p. 125
 20W 230Vac

RIVER / RIVER WALL

PROFILI LINEARI DA ESTERNO
ILLUMINAZIONE A LUCE DIFFUSA O CON OTTICHE DI PARETI E FACCIE



INSTALLAZIONE SU STAFFE

520 mm

1020 mm

CON OTTICHE - PASSO 50 mm



2700K 3000K 4000K 5000K blu



stretta



media



larga



ellittica

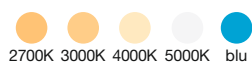


RIVER WALL 1.0 p. 128
20W 230Vac



RIVER WALL 2.0 p. 130
40W 230Vac

CON OTTICHE - PASSO 50 mm



2700K 3000K 4000K 5000K blu



wall washer



RIVER WALL 1.1 p. 129
20W 230Vac



RIVER WALL 2.1 p. 131
40W 230Vac

CON OTTICHE - PASSO 50 mm



RGBW



stretta



media



larga



RIVER WALL 4.0 p. 133
30W 48Vdc con DMX



RIVER WALL 5.0 p. 133
60W 48Vdc con DMX

OTTICA DIFFUSA



2700K 3000K 4000K



diffusa



RIVER WALL 1.2 p. 129
10W 230Vac

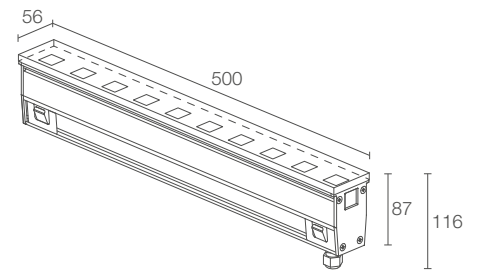


RIVER WALL 2.2 p. 131
20W 230Vac

RIVER 1



RIVER 1.0



✓
RIVER 1.1
3000K, 20W



POTENZA / ALIMENTAZIONE 20W 230Vac 500 mm passo 50
CODICE RV1010 ■ ■ V

COLORE LED
F - 2700K
5 - 3000K
9 - 4000K
0 - 5000K
1 - blu

OTTICHE
S - 11°
M - 30°
L - 47°
W - 10°x40°

FLUSSO SORGENTE 1450 lm (3000K)

FLUSSO EMESSO 1050 lm (3000K, 30°)

NUMERO E TIPO LED 10 power LED passo 50 mm
1/4 ANSI BIN (colore LED bianco)
50000h L90 B10 (Ta 25°C)

MATERIALE corpo in alluminio anodizzato
schermo in vetro temprato trasparente

ALIMENTATORE integrato

CAVI DI ALIMENTAZIONE incluso cavo in neoprene di 1,5 m
H07RN-F 3x1,00 Ø9,3 mm

MONTAGGIO a incasso (parete, pavimento)

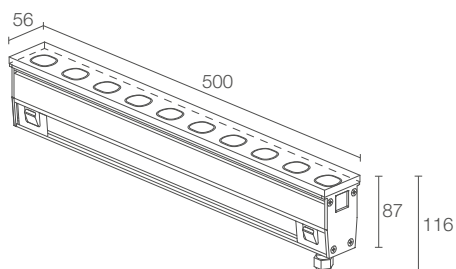
ACCESSORI vedi pag. 134

NOTE su richiesta disponibile la versione DALI, 1-10V e
con collegamento entra-esce

DATI FOTOMETRICI vedi pag. 805



RIVER 1.1



20W 230Vac 500 mm passo 50
RV1110 ■ V1 V

■ F - 2700K
5 - 3000K
9 - 4000K
0 - 5000K
1 - blu

wall washer

1450 lm (3000K)

1049 lm (3000K)

10 power LED passo 50 mm
1/4 ANSI BIN (colore LED bianco)
50000h L90 B10 (Ta 25°C)

corpo in alluminio anodizzato
schermo in vetro temprato trasparente

integrato

incluso cavo in neoprene di 1,5 m
H07RN-F 3x1,00 Ø9,3 mm

a incasso (parete, pavimento)

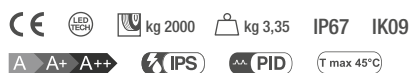
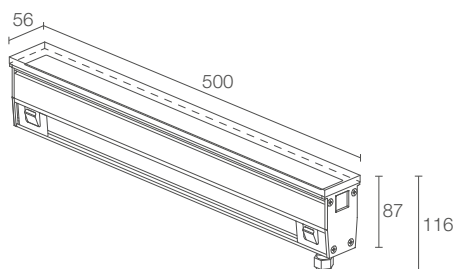
vedi pag. 134

su richiesta disponibile la versione DALI, 1-10V e
con collegamento entra-esce

vedi pag. 805



RIVER 1.2



10W 230Vac 500 mm
RV1210 ■ D V

■ F - 2700K
5 - 3000K
9 - 4000K

diffusa

924 lm (3000K)

473 lm (3000K)

66 SMD mid power LED
3 step MacAdam
50000h L90 B10 (Ta 25°C)

corpo in alluminio anodizzato
schermo in vetro temprato extrachiaro acidato

integrato

incluso cavo in neoprene di 1,5 m
H07RN-F 3x1,00 Ø9,3 mm

a incasso (parete, pavimento)

vedi pag. 134

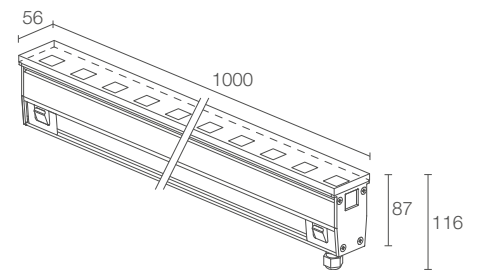
su richiesta disponibile la versione DALI, 1-10V e
con collegamento entra-esce

vedi pag. 805

RIVER 2



RIVER 2.0



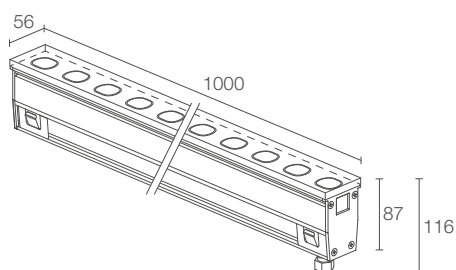
✓
RIVER 2.0
3000K, 40W, 30°



POTENZA / ALIMENTAZIONE	40W 230Vac 1000 mm passo 50
CODICE	RV2010 ■ ■ V
COLORE LED	F - 2700K 5 - 3000K 9 - 4000K 0 - 5000K 1 - blu
OTTICHE	S - 11° M - 30° L - 47° W - 10°x40°
FLUSSO SORGENTE	2900 lm (3000K)
FLUSSO EMESSO	2100 lm (3000K, 30°)
NUMERO E TIPO LED	20 power LED passo 50 mm 1/4 ANSI BIN (colore LED bianco) 50000h L90 B10 (Ta 25°C)
MATERIALE	corpo in alluminio anodizzato schermo in vetro temprato trasparente
ALIMENTATORE	integrato
CAVI DI ALIMENTAZIONE	incluso cavo in neoprene di 1,5 m H07RN-F 3x1,00 Ø9,3 mm
MONTAGGIO	a incasso (parete, pavimento)
ACCESSORI	vedi pag. 134
NOTE	su richiesta disponibile la versione DALI, 1-10V e con collegamento entra-esce
DATI FOTOMETRICI	vedi pag. 805



RIVER 2.1



CE LED TECH U kg 2000 ⚖ kg 5,65 IP67 IK09
A A+ A++ IPS PID T max 45°C

40W 230Vac 1000 mm passo 50
RV2110 V1 V

F - 2700K
5 - 3000K
9 - 4000K
0 - 5000K
1 - blu

wall washer

2900 lm (3000K)

2098 lm (3000K)

20 power LED passo 50 mm
1/4 ANSI BIN (colore LED bianco)
50000h L90 B10 (Ta 25°C)

corpo in alluminio anodizzato
schermo in vetro temprato trasparente

integrato

incluso cavo in neoprene di 1,5 m
H07RN-F 3x1,00 Ø9,3 mm

a incasso (parete, pavimento)

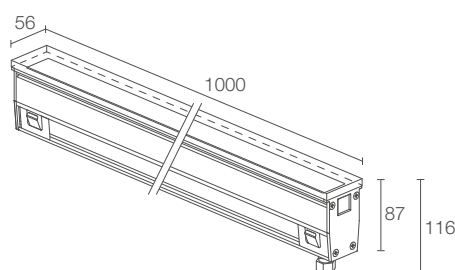
vedi pag. 134

su richiesta disponibile la versione DALI, 1-10V e
con collegamento entra-esce

vedi pag. 805



RIVER 2.2



CE LED TECH U kg 2000 ⚖ kg 5,65 IP67 IK09
A A+ A++ IPS PID T max 45°C

20W 230Vac 1000 mm
RV2210 D V

F - 2700K
5 - 3000K
9 - 4000K

diffusa

1848 lm (3000K)

946 lm (3000K)

132 SMD mid power LED
3 step MacAdam
50000h L90 B10 (Ta 25°C)

corpo in alluminio anodizzato
schermo in vetro temprato extrachiaro acidato

integrato

incluso cavo in neoprene di 1,5 m
H07RN-F 3x1,00 Ø9,3 mm

a incasso (parete, pavimento)

vedi pag. 134

su richiesta disponibile la versione DALI, 1-10V e
con collegamento entra-esce

vedi pag. 805

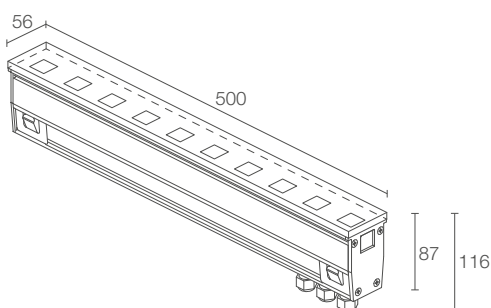


< RIVER 1.0
4000K, 20W, 10°x40°
(installati a pavimento)
RIVER 2.0
4000K, 40W, 47°
(installati a soffitto, versione speciale)
LYSS 1.0
4000K, 9W, satinato 20°x180°, bianco
Project by / arch. Ciro Alfredo Matarante
Castellano Gruppo Alimentare
Cerignola, Foggia, Italia

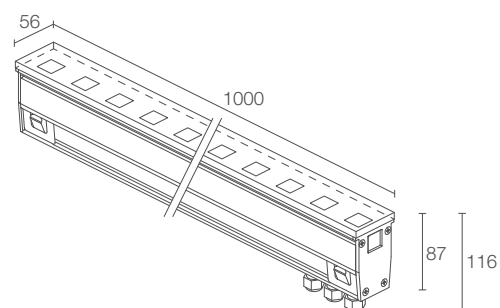
RIVER 4 / 5



RIVER 4.0



RIVER 5.0
















POTENZA / ALIMENTAZIONE	30W 48Vdc + DMX512 500 mm passo 50
CODICE	RV4000 7 ■ V
■ OTTICHE	S - 13° M - 33° L - 47°
COLORE LED	RGBW
FLUSSO SORGENTE	3234 lm, R: 658 lm G: 1022 lm B: 378 lm W: 1176 lm (4000K)
FLUSSO EMESSE	2310 lm, R: 470 lm G: 730 lm B: 270 lm W: 840 lm (4000K, 33°)
NUMERO E TIPO LED	40 power LED (10 power LED 4000K, 30 power LED RGB) passo 50 mm 50000h L90 B10 (Ta 25°C)
MATERIALE	corpo in alluminio anodizzato schermo in vetro temprato trasparente
ALIMENTATORE	non incluso, vedi pag. 134
CAVI DI ALIMENTAZIONE	incluso 1 cavo in neoprene di 1,5 m H07RN-F 2x1,00 Ø8,7 mm e 2 cavi in neoprene di 1,5 m 05RN-F 4x0,50 Ø5,8 mm
MONTAGGIO	a incasso (parete, pavimento)
ACCESSORI	vedi pag. 134
DATI FOTOMETRICI	vedi pag. 805











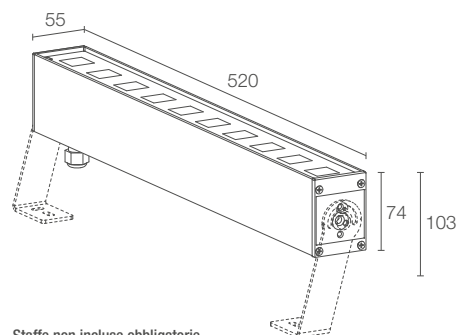



POTENZA / ALIMENTAZIONE	60W 48Vdc + DMX512 1000 mm passo 50
CODICE	RV5000 7 ■ V
■ OTTICHE	S - 13° M - 33° L - 47°
COLORE LED	RGBW
FLUSSO SORGENTE	6468 lm, R: 1316 lm G: 2044 lm B: 756 lm W: 2352 lm (4000K)
FLUSSO EMESSE	4620 lm, R: 940 lm G: 1460 lm B: 540 lm W: 1680 lm (4000K, 33°)
NUMERO E TIPO LED	80 power LED (20 power LED 4000K, 60 power LED RGB) passo 50 mm 50000h L90 B10 (Ta 25°C)
MATERIALE	corpo in alluminio anodizzato schermo in vetro temprato trasparente
ALIMENTATORE	non incluso, vedi pag. 134
CAVI DI ALIMENTAZIONE	incluso 1 cavo in neoprene di 1,5 m H07RN-F 2x1,00 Ø8,7 mm e 2 cavi in neoprene di 1,5 m 05RN-F 4x0,50 Ø5,8 mm
MONTAGGIO	a incasso (parete, pavimento)
ACCESSORI	vedi pag. 134
DATI FOTOMETRICI	vedi pag. 805

RIVER WALL 1



RIVER WALL 1.0



Staffe non incluse obbligatorie



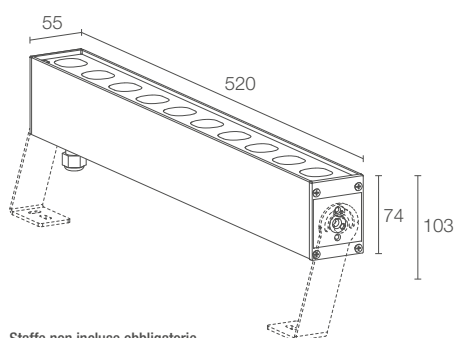
✓
RIVER WALL 1.0
3000K, 20W, 10°x40°, con staffe



POTENZA / ALIMENTAZIONE	20W 230Vac 520 mm passo 50
CODICE	RW1010 ■ ■ F Grigio
COLORE LED	F - 2700K 5 - 3000K 9 - 4000K 0 - 5000K 1 - blu
OTTICHE	S - 11° M - 30° L - 47° W - 10°x40°
FLUSSO SORGENTE	1450 lm (3000K)
FLUSSO EMESSO	1050 lm (3000K, 30°)
NUMERO E TIPO LED	10 power LED passo 50 mm 1/4 ANSI BIN (colore LED bianco) 50000h L90 B10 (Ta 25°C)
MATERIALE	corpo in alluminio anodizzato schermo in vetro temprato trasparente
ALIMENTATORE	integrato
CAVI DI ALIMENTAZIONE	incluso cavo in neoprene di 1,5 m H07RN-F 3x1,00 Ø9,3 mm
MONTAGGIO	su superficie (soffitto, parete, pavimento) con staffe
ACCESSORI	vedi pag. 134
NOTE	su richiesta disponibile la versione DALI, 1-10V e con collegamento entra-esce
DATI FOTOMETRICI	vedi pag. 805



RIVER WALL 1.1



Staffe non incluse obbligatorie



20W 230Vac 520 mm passo 50
RW1110 ■ V1 F Grigio

■ F - 2700K
5 - 3000K
9 - 4000K
0 - 5000K
1 - blu

wall washer

1450 lm (3000K)

1049 lm (3000K)

10 power LED passo 50 mm
1/4 ANSI BIN (colore LED bianco)
50000h L90 B10 (Ta 25°C)

corpo in alluminio anodizzato
schermo in vetro temprato trasparente

integrato

incluso cavo in neoprene di 1,5 m
H07RN-F 3x1,00 Ø9,3 mm

su superficie (soffitto, parete, pavimento) con staffe

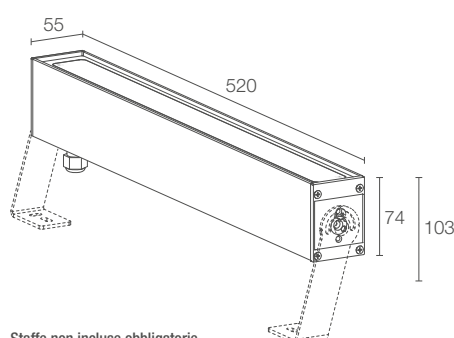
vedi pag. 134

su richiesta disponibile la versione DALI, 1-10V e
con collegamento entra-esci

vedi pag. 805



RIVER WALL 1.2



Staffe non incluse obbligatorie



10W 230Vac 520 mm
RW1210 ■ D F Grigio

■ F - 2700K
5 - 3000K
9 - 4000K

diffusa

924 lm (3000K)

473 lm (3000K)

66 SMD mid power LED
3 step MacAdam
50000h L90 B10 (Ta 25°C)

corpo in alluminio anodizzato
schermo in vetro temprato extrachiaro acidato

integrato

incluso cavo in neoprene di 1,5 m
H07RN-F 3x1,00 Ø9,3 mm

su superficie (soffitto, parete, pavimento) con staffe

vedi pag. 134

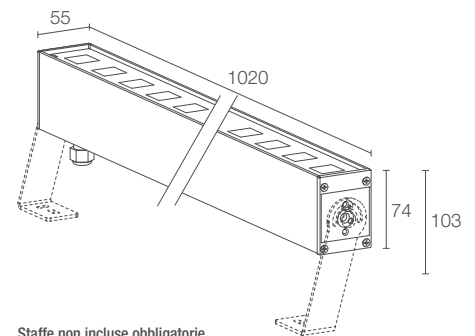
su richiesta disponibile la versione DALI, 1-10V e
con collegamento entra-esci

vedi pag. 805

RIVER WALL 2



RIVER WALL 2.0



Staffe non incluse obbligatorie



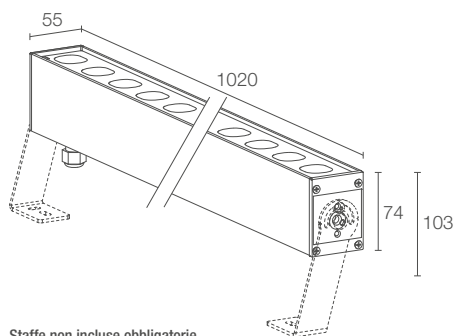
POTENZA / ALIMENTAZIONE	40W 230Vac 1020 mm passo 50
CODICE	RW2010 ■ ■ ■ F Grigio
COLORE LED	F - 2700K 5 - 3000K 9 - 4000K 0 - 5000K 1 - blu
OTTICHE	S - 11° M - 30° L - 47° W - 10°x40°
FLUSSO SORGENTE	2900 lm (3000K)
FLUSSO EMESSO	2100 lm (3000K, 30°)
NUMERO E TIPO LED	20 power LED passo 50 mm 1/4 ANSI BIN (colore LED bianco) 50000h L90 B10 (Ta 25°C)
MATERIALE	corpo in alluminio anodizzato schermo in vetro temprato trasparente
ALIMENTATORE	integrato
CAVI DI ALIMENTAZIONE	incluso cavo in neoprene di 1,5 m H07RN-F 3x1,00 Ø9,3 mm
MONTAGGIO	su superficie (soffitto, parete, pavimento) con staffe
ACCESSORI	vedi pag. 134
NOTE	su richiesta disponibile la versione DALI, 1-10V e con collegamento entra-esce
DATI FOTOMETRICI	vedi pag. 805



RIVER WALL 2.1



RIVER WALL 2.2



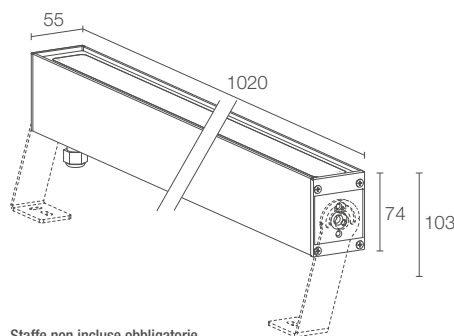
Staffe non incluse obbligatorie



40W 230Vac 1020 mm passo 50
RW2110 ■ **V1 F** Grigio

■	F - 2700K 5 - 3000K 9 - 4000K 0 - 5000K 1 - blu
---	---

wall washer



Staffe non incluse obbligatorie



20W 230Vac 1020 mm
RW2210 ■ **D F** Grigio

■	F - 2700K 5 - 3000K 9 - 4000K
---	-------------------------------------

diffusa

2900 lm (3000K)

2098 lm (3000K)

20 power LED passo 50 mm
1/4 ANSI BIN (colore LED bianco)
50000h L90 B10 (Ta 25°C)

corpo in alluminio anodizzato
schermo in vetro temprato trasparente

integrato

incluso cavo in neoprene di 1,5 m
H07RN-F 3x1,00 Ø9,3 mm

su superficie (soffitto, parete, pavimento) con staffe

vedi pag. 134

su richiesta disponibile la versione DALI, 1-10V e
con collegamento entra-esci

vedi pag. 805

1848 lm (3000K)

946 lm (3000K)

132 SMD mid power LED
3 step MacAdam
50000h L90 B10 (Ta 25°C)

corpo in alluminio anodizzato
schermo in vetro temprato extrachiaro acidato

integrato

incluso cavo in neoprene di 1,5 m
H07RN-F 3x1,00 Ø9,3 mm

su superficie (soffitto, parete, pavimento) con staffe

vedi pag. 134

su richiesta disponibile la versione DALI, 1-10V e
con collegamento entra-esci

vedi pag. 805



Î l e d e l a R é u n i o n

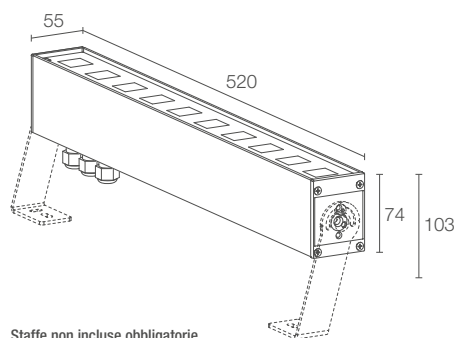
< RIVER WALL 5.0
RGBW, 60W, 33°, grigio

Light planning by / Agence Stéphanie Daniel
Photo by / Michel Gantner
Antenne de Paris du Département
de La Réunion, Parigi, Francia

RIVER WALL 4 / 5



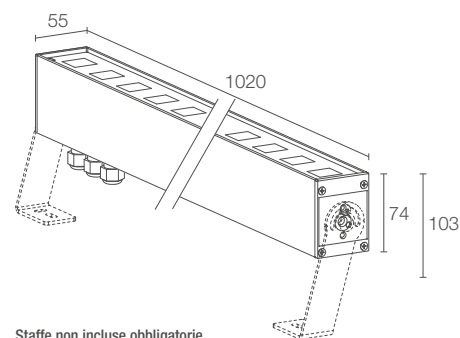
RIVER WALL 4.0



Staffe non incluse obbligatorie



RIVER WALL 5.0



Staffe non incluse obbligatorie

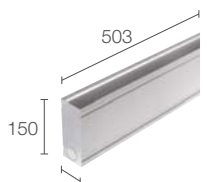
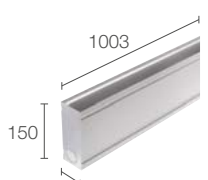


POTENZA / ALIMENTAZIONE	30W 48Vdc + DMX512 520 mm passo 50
CODICE	RW4000 7 ■ F Grigio
OTTICHE	S - 13° M - 33° L - 47°
COLORE LED	RGBW
FLUSSO SORGENTE	3234 lm, R: 658 lm G: 1022 lm B: 378 lm W: 1176 lm (4000K)
FLUSSO EMESSO	2310 lm, R: 470 lm G: 730 lm B: 270 lm W: 840 lm (4000K, 33°)
NUMERO E TIPO LED	40 power LED (10 power LED 4000K, 30 power LED RGB) passo 50 50000h L90 B10 (Ta 25°C)
MATERIALE	corpo in alluminio anodizzato schermo in vetro temprato trasparente
ALIMENTATORE	non incluso, vedi pag. 134
CAVI DI ALIMENTAZIONE	incluso 1 cavo in neoprene di 1,5 m H07RN-F 2x1,00 Ø8,7 mm e 2 cavi in neoprene di 1,5 m 05RN-F 4x0,50 Ø5,8 mm
MONTAGGIO	su superficie (soffitto, parete, pavimento) con staffe
ACCESSORI	vedi pag. 134
DATI FOTOMETRICI	vedi pag. 805

POTENZA / ALIMENTAZIONE	60W 48Vdc + DMX512 1020 mm passo 50
CODICE	RW5000 7 ■ F Grigio
OTTICHE	S - 13° M - 33° L - 47°
COLORE LED	RGBW
FLUSSO SORGENTE	6468 lm, R: 1316 lm G: 2044 lm B: 756 lm W: 2352 lm (4000K)
FLUSSO EMESSO	4620 lm, R: 940 lm G: 1460 lm B: 540 lm W: 1680 lm (4000K, 33°)
NUMERO E TIPO LED	80 power LED (20 power LED 4000K, 60 power LED RGB) passo 50 50000h L90 B10 (Ta 25°C)
MATERIALE	corpo in alluminio anodizzato schermo in vetro temprato trasparente
ALIMENTATORE	non incluso, vedi pag. 134
CAVI DI ALIMENTAZIONE	incluso 1 cavo in neoprene di 1,5 m H07RN-F 2x1,00 Ø8,7 mm e 2 cavi in neoprene di 1,5 m 05RN-F 4x0,50 Ø5,8 mm
MONTAGGIO	su superficie (soffitto, parete, pavimento) con staffe
ACCESSORI	vedi pag. 134
DATI FOTOMETRICI	vedi pag. 805

RIVER / RIVER WALL

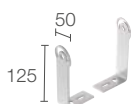
ACCESSORI E ALIMENTATORI

	RIVER 1.0	RIVER 1.1	RIVER 1.2	RIVER 2.0	RIVER 2.1	RIVER 2.2	RIVER 4.0	RIVER 5.0
ACCESSORI PER INSTALLAZIONE								
 <p>Cassaforma</p>	WC6050 503 mm	WC6050 503 mm	WC6050 503 mm				WC6050 503 mm	
 <p>Cassaforma</p>				WC6100 1003 mm	WC6100 1003 mm	WC6100 1003 mm		WC6100 1003 mm

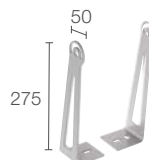
ACCESSORI PER INSTALLAZIONE



WN6005
Kit di allineamento per cassaforme (River)



WM0811
Coppia staffe h 125 mm (River Wall)



WM0812
Coppia staffe h 275 mm (River Wall)

ALIMENTATORI River 4.0 / 5.0; River Wall 4.0 / 5.0

N° max prodotti	Alimentatori	IP	Pagina
1...n	48Vdc + controller DMX	67	847 859 860

RIVER 1.0 / RIVER 2.0 >
3000K, 20W - 40W, 11°

Light planning by / Inelga
Pazo A Toxeiriña
Moranã, Pontevedra, Spagna

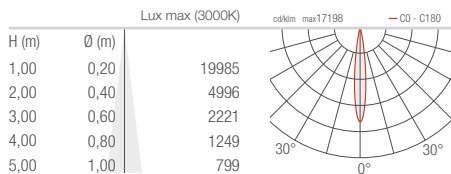


RIVER / RIVER WALL

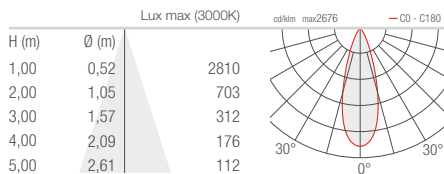
PROFILI LINEARI DA ESTERNO

RIVER 1.0 RIVER WALL 1.0

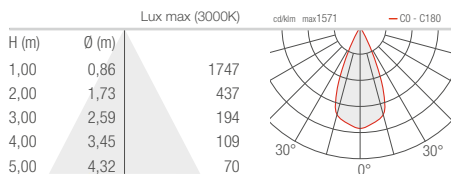
S - 11°



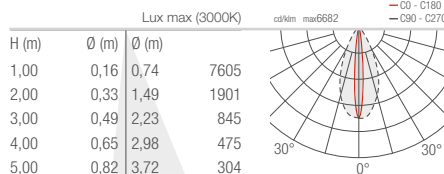
M - 30°



L - 47°

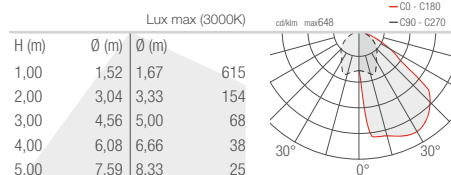


W - 10°x40°



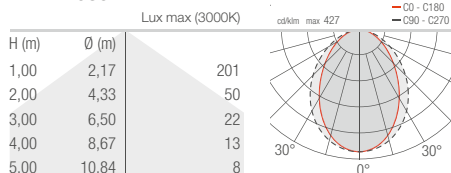
RIVER 1.1 RIVER WALL 1.1

V1 - Wall washer



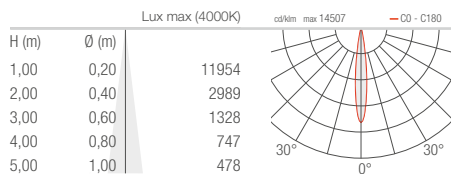
RIVER 1.2 RIVER WALL 1.2

D - Diffuso

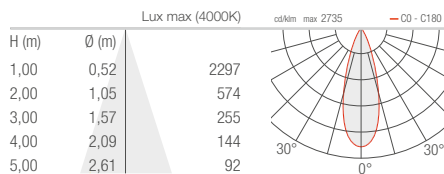


RIVER 4.0 RIVER WALL 4.0

S - 13°



M - 33°



L - 47°

