



PROFILE

PROFILÉS LINÉAIRES D'INTÉRIEUR



PROFILE 1.6



PROFILE 2.6



PROFILE 4.6



PROFILE



PROFILE 1.6
3000K, 9W, 448 mm



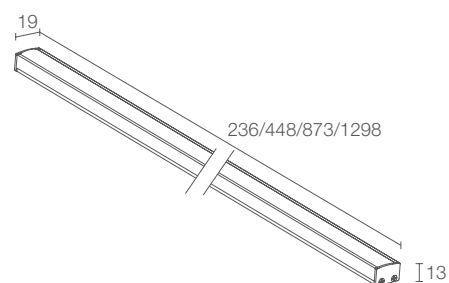
PROFILE 2.6
3000K, 9W, 448 mm



PROFILE 4.6
3000K, 9W, 448 mm



PROFILE 1.6



CE RoHS III kg/m 0,50 IP40
A A+ A++

PUISSANCE / ALIMENTATION RÉFÉRENCE	5W 24Vdc 236 mm PF1600 D A
	9W 24Vdc 448 mm PF1601 D A
	17W 24Vdc 873 mm PF1602 D A
	22W 24Vdc 1298 mm PF1603 D A

COULEUR LED	F - 2700K 5 - 3000K 9 - 4000K
--------------------	-------------------------------------

OPTIQUES	diffuse
-----------------	---------

FLUX DE LA SOURCE	420 lm (3000K, 236 mm) 840 lm (3000K, 448 mm) 1680 lm (3000K, 873 mm) 2520 lm (3000K, 1298 mm)
--------------------------	---

FLUX SORTANT DU LUMINAIRE	255 lm (3000K, 236 mm) 510 lm (3000K, 448 mm) 1020 lm (3000K, 873 mm) 1530 lm (3000K, 1298 mm)
----------------------------------	---

NBRE ET TYPE DE LED	30, 60, 120, 180 mid-power LED
----------------------------	--------------------------------

MATÉRIAU	corps en aluminium anodisé diffuseur en polycarbonate opalin
-----------------	---

BOÎTIER D'ALIMENTATION	non inclus, voir p. 258
-------------------------------	-------------------------

CÂBLES D'ALIMENTATION	câble en PVC de 1,5 m inclus, FROR 2x0,35 Ø3,5 mm
------------------------------	---

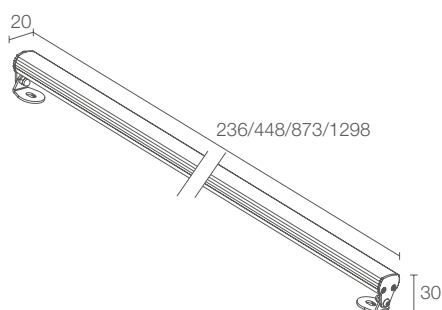
MONTAGE	apparent (plafond, mur, placards)
----------------	-----------------------------------

ACCESSOIRES	voir p. 258
--------------------	-------------

REMARQUES	sur demande, des longueurs sur mesure sont possibles
------------------	--



PROFILE 2.6



CE RoHS III kg/m 0,50 IP40

A A+ A++

5W 24Vdc 236 mm

PF2600 D A

9W 24Vdc 448 mm

PF2601 D A

17W 24Vdc 873 mm

PF2602 D A

22W 24Vdc 1298 mm

PF2603 D A

F - 2700K
5 - 3000K
9 - 4000K

diffuse

420 lm (3000K, 236 mm)
840 lm (3000K, 448 mm)
1680 lm (3000K, 873 mm)
2520 lm (3000K, 1298 mm)

255 lm (3000K, 236 mm)
510 lm (3000K, 448 mm)
1020 lm (3000K, 873 mm)
1530 lm (3000K, 1298 mm)

30, 60, 120, 180 mid-power LED

corps en aluminium anodisé
diffuseur en polycarbonate opalin

non inclus, voir p. 258

câble en PVC de 1,5 m inclus, FROR 2x0,35 Ø3,5 mm

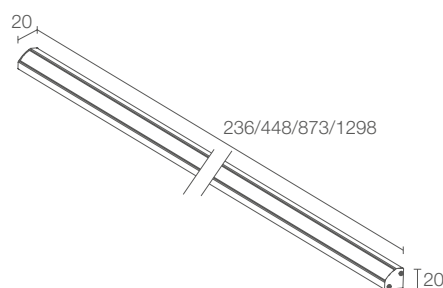
apparent (plafond, mur, placards)

voir p. 258

sur demande, des longueurs sur mesure
sont possibles



PROFILE 4.6



CE RoHS III kg/m 0,50 IP40

A A+ A++

5W 24Vdc 236 mm

PF4600 D A

9W 24Vdc 448 mm

PF4601 D A

17W 24Vdc 873 mm

PF4602 D A

22W 24Vdc 1298 mm

PF4603 D A

F - 2700K
5 - 3000K
9 - 4000K

diffuse

420 lm (3000K, 236 mm)
840 lm (3000K, 448 mm)
1680 lm (3000K, 873 mm)
2520 lm (3000K, 1298 mm)

255 lm (3000K, 236 mm)
510 lm (3000K, 448 mm)
1020 lm (3000K, 873 mm)
1530 lm (3000K, 1298 mm)

30, 60, 120, 180 mid-power LED

corps en aluminium anodisé
diffuseur en polycarbonate opalin

non inclus, voir p. 258

câble en PVC de 1,5 m inclus, FROR 2x0,35 Ø3,5 mm

apparent (plafond, mur, placards)

voir p. 258

sur demande, des longueurs sur mesure
sont possibles

PROFILE

ACCESSOIRES ET BOÎTIERS D'ALIMENTATION

CÂBLES D'ALIMENTATION

Câble
FROR 2x0,35 Ø3,5 mm
longueur à la demande
WF0110

à commander
avec l'appareil d'éclairage

BOÎTIERS D'ALIMENTATION

Nbre max. produits	Boîtiers d'alimentation	IP	Page
1...n	24Vdc	20	671

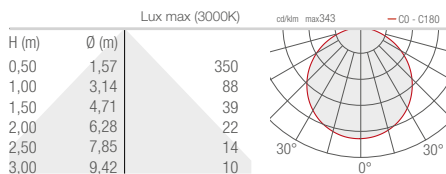
DONNÉES PHOTOMÉTRIQUES

PROFILE 1.6

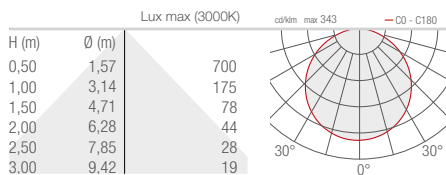
2.6

4.6

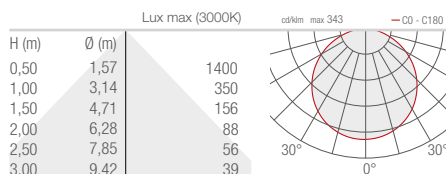
D- Diffuse 236 mm



D- Diffuse 448 mm



D- Diffuse 873 mm



D- Diffuse 1298 mm

