



# PLIN

## PALETTI DA ESTERNO

2700K 3000K 4000K

### TESTA QUADRATA



diffusa



**PLIN 1.0** p. 394  
12W 230Vac  
h 300 mm



**PLIN 1.1** p. 395  
12W 230Vac  
h 600 mm



**PLIN 1.2** p. 395  
12W 230Vac  
h 800 mm



asimmetrica  
diffusa



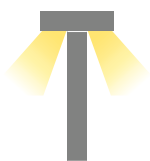
**PLIN 2.0** p. 396  
12W 230Vac  
h 260 mm



**PLIN 2.1** p. 397  
12W 230Vac  
h 560 mm



**PLIN 2.2** p. 397  
12W 230Vac  
h 760 mm



asimmetrica  
diffusa



**PLIN 3.0** p. 398  
24W 230Vac  
h 260 mm



**PLIN 3.1** p. 399  
24W 230Vac  
h 560 mm



**PLIN 3.2** p. 399  
24W 230Vac  
h 760 mm

### TESTA ROTONDA



diffusa



**PLIN 4.0** p. 400  
8W 230Vac  
h 320 mm



**PLIN 4.1** p. 401  
8W 230Vac  
h 620 mm



**PLIN 4.2** p. 401  
8W 230Vac  
h 820 mm



asimmetrica



**PLIN 5.0** p. 402  
8W 230Vac  
h 285 mm



**PLIN 5.1** p. 403  
8W 230Vac  
h 585 mm



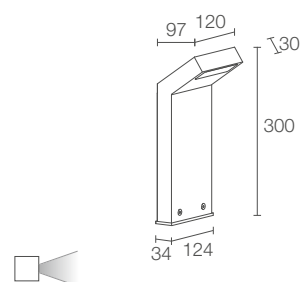
**PLIN 5.2** p. 403  
8W 230Vac  
h 785 mm

# PLIN 1

✓  
PLIN 1.0  
3000K, 12W, antracite



PLIN 1.0



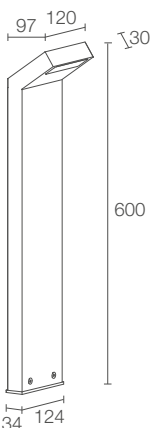
CE LED TECH kg 1,30 IP65 IK08  
A A+ A++

**POTENZA / ALIMENTAZIONE** 12W 230Vac h 300 mm  
**CODICE** PN1010 A E Bianco  
PN1010 A F Grigio  
PN1010 A H Antracite  
PN1010 A T Cor-ten

<b>COLORE LED</b>	F - 2700K 5 - 3000K 9 - 4000K
<b>OTTICHE</b>	diffusa
<b>FLUSSO SORGENTE</b>	1242 lm (3000K)
<b>FLUSSO EMESSO</b>	558 lm (3000K)
<b>NUMERO E TIPO LED</b>	18 mid power LED 3 step MacAdam, 50000h L85 B10 (Ta 25°C)
<b>MATERIALE</b>	testa in alluminio pressofuso, colonna in alluminio schermo in vetro extrachiario microprismatizzato temprato e serigrafato
<b>ALIMENTATORE</b>	integrato
<b>MONTAGGIO</b>	su superficie (pavimento)
<b>NOTE</b>	su richiesta disponibile con altezza diversa da quelle standard
<b>DATI FOTOMETRICI</b>	vedi pag. 800



**PLIN 1.1**



CE LED kWh kg 2,20 IP65 IK08

A A+ A++

12W 230Vac h 600 mm  
**PN1110** **A E** Bianco  
**PN1110** **A F** Grigio  
**PN1110** **A H** Antracite  
**PN1110** **A T** Cor-ten

**F** - 2700K  
**5** - 3000K  
**9** - 4000K

diffusa

1242 lm (3000K)

558 lm (3000K)

18 mid power LED  
 3 step MacAdam, 50000h L85 B10 (Ta 25°C)

testa in alluminio pressofuso, colonna in alluminio  
 schermo in vetro extrachiari microprismatizzato  
 temprato e serigrafato

integrato

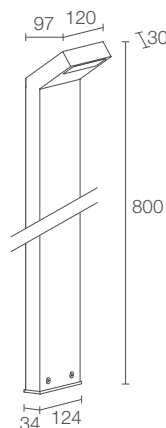
su superficie (pavimento)

su richiesta disponibile con altezza diversa  
 da quelle standard

vedi pag. 800



**PLIN 1.2**



CE LED kWh kg 2,50 IP65 IK08

A A+ A++

12W 230Vac h 800 mm  
**PN1210** **A E** Bianco  
**PN1210** **A F** Grigio  
**PN1210** **A H** Antracite  
**PN1210** **A T** Cor-ten

**F** - 2700K  
**5** - 3000K  
**9** - 4000K

diffusa

1242 lm (3000K)

558 lm (3000K)

18 mid power LED  
 3 step MacAdam, 50000h L85 B10 (Ta 25°C)

testa in alluminio pressofuso, colonna in alluminio  
 schermo in vetro extrachiari microprismatizzato  
 temprato e serigrafato

integrato

su superficie (pavimento)

su richiesta disponibile con altezza diversa  
 da quelle standard

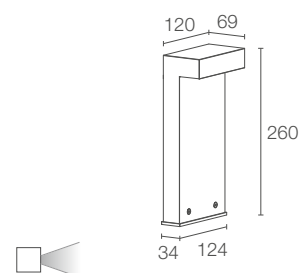
vedi pag. 800

# PLIN 2

√  
**PLIN 2.2**  
 3000K, 12W, antracite  
**ICE LED 1.0**  
 2700K, 1W



**PLIN 2.0**

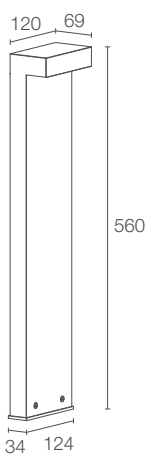


CE LED TECH kg 1,40 IP65 IK08  
 A A+ A++

<b>POTENZA / ALIMENTAZIONE CODICE</b>	12W 230Vac h 260 mm <b>PN2010</b> <b>A E</b> Bianco <b>PN2010</b> <b>A F</b> Grigio <b>PN2010</b> <b>A H</b> Antracite <b>PN2010</b> <b>A T</b> Cor-ten
<b>COLORE LED</b>	<b>F</b> - 2700K <b>5</b> - 3000K <b>9</b> - 4000K
<b>OTTICHE</b>	asimmetrica diffusa
<b>FLUSSO SORGENTE</b>	1242 lm (3000K)
<b>FLUSSO EMESSO</b>	492 lm (3000K)
<b>NUMERO E TIPO LED</b>	18 mid power LED 3 step MacAdam, 50000h L85 B10 (Ta 25°C)
<b>MATERIALE</b>	testa e colonna in alluminio schermo in vetro extrachiaro temprato trasparente e serigrafato
<b>ALIMENTATORE</b>	integrato
<b>MONTAGGIO</b>	su superficie (pavimento)
<b>NOTE</b>	su richiesta disponibile con altezza diversa da quelle standard
<b>DATI FOTOMETRICI</b>	vedi pag. 800



PLIN 2.1



CE LED TECH kg 1,92 IP65 IK08

A A+ A++

12W 230Vac h 560 mm  
**PN2110** **A E** Bianco  
**PN2110** **A F** Grigio  
**PN2110** **A H** Antracite  
**PN2110** **A T** Cor-ten

F - 2700K  
 5 - 3000K  
 9 - 4000K

asimmetrica diffusa

1242 lm (3000K)

492 lm (3000K)

18 mid power LED  
 3 step MacAdam, 50000h L85 B10 (Ta 25°C)

testa e colonna in alluminio  
 schermo in vetro extrachiari temprato trasparente  
 e serigrafato

integrato

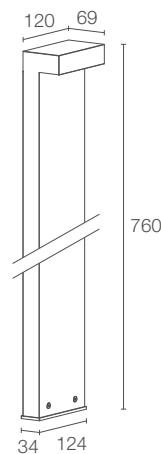
su superficie (pavimento)

su richiesta disponibile con altezza diversa  
 da quelle standard

vedi pag. 800



PLIN 2.2



CE LED TECH kg 1,95 IP65 IK08

A A+ A++

12W 230Vac h 760 mm  
**PN2210** **A E** Bianco  
**PN2210** **A F** Grigio  
**PN2210** **A H** Antracite  
**PN2210** **A T** Cor-ten

F - 2700K  
 5 - 3000K  
 9 - 4000K

asimmetrica diffusa

1242 lm (3000K)

492 lm (3000K)

18 mid power LED  
 3 step MacAdam, 50000h L85 B10 (Ta 25°C)

testa e colonna in alluminio  
 schermo in vetro extrachiari temprato trasparente  
 e serigrafato

integrato

su superficie (pavimento)

su richiesta disponibile con altezza diversa  
 da quelle standard

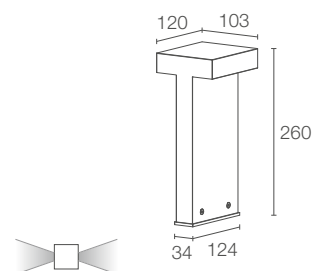
vedi pag. 800

# PLIN 3

√  
**PLIN 3.1**  
 4000K, 24W, antracite



**PLIN 3.0**

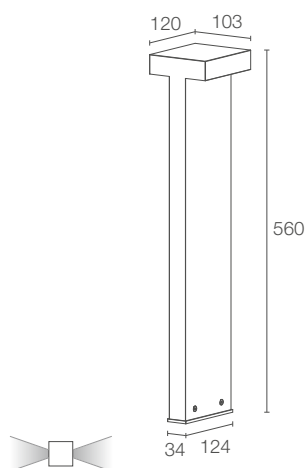


CE LED TECH kg 1,80 IP65 IK08  
 A A+ A++

<b>POTENZA / ALIMENTAZIONE</b>	24W 230Vac h 260 mm
<b>CODICE</b>	<b>PN3010</b> <b>A E</b> Bianco <b>PN3010</b> <b>A F</b> Grigio <b>PN3010</b> <b>A H</b> Antracite <b>PN3010</b> <b>A T</b> Cor-ten
<b>COLORE LED</b>	<b>F</b> - 2700K <b>5</b> - 3000K <b>9</b> - 4000K
<b>OTTICHE</b>	asimmetrica diffusa
<b>FLUSSO SORGENTE</b>	1242 lm (3000K) per emissione
<b>FLUSSO EMESSO</b>	492 lm (3000K) per emissione
<b>NUMERO E TIPO LED</b>	36 mid power LED 3 step MacAdam, 50000h L85 B10 (Ta 25°C)
<b>MATERIALE</b>	testa e colonna in alluminio schermo in vetro extrachiaro temprato trasparente e serigrafato
<b>ALIMENTATORE</b>	integrato
<b>MONTAGGIO</b>	su superficie (pavimento)
<b>NOTE</b>	su richiesta disponibile con altezza diversa da quelle standard
<b>DATI FOTOMETRICI</b>	vedi pag. 800



**PLIN 3.1**



CE LED kWh kg 2,20 IP65 IK08

A A+ A++

24W 230Vac h 560 mm  
**PN3110** **A E** Bianco  
**PN3110** **A F** Grigio  
**PN3110** **A H** Antracite  
**PN3110** **A T** Cor-ten

F - 2700K  
 5 - 3000K  
 9 - 4000K

asimmetrica diffusa

1242 lm (3000K) per emissione

492 lm (3000K) per emissione

36 mid power LED  
 3 step MacAdam, 50000h L85 B10 (Ta 25°C)

testa e colonna in alluminio  
 schermo in vetro extrachiari temprato trasparente e serigrafato

integrato

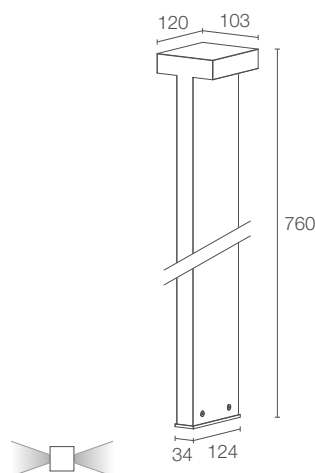
su superficie (pavimento)

su richiesta disponibile con altezza diversa da quelle standard

vedi pag. 800



**PLIN 3.2**



CE LED kWh kg 2,35 IP65 IK08

A A+ A++

24W 230Vac h 760 mm  
**PN3210** **A E** Bianco  
**PN3210** **A F** Grigio  
**PN3210** **A H** Antracite  
**PN3210** **A T** Cor-ten

F - 2700K  
 5 - 3000K  
 9 - 4000K

asimmetrica diffusa

1242 lm (3000K) per emissione

492 lm (3000K) per emissione

36 mid power LED  
 3 step MacAdam, 50000h L85 B10 (Ta 25°C)

testa e colonna in alluminio  
 schermo in vetro extrachiari temprato trasparente e serigrafato

integrato

su superficie (pavimento)

su richiesta disponibile con altezza diversa da quelle standard

vedi pag. 800

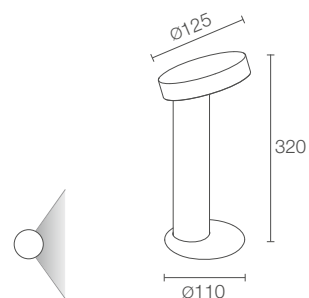


# PLIN 4

✓  
**PLIN 4.0**  
 4000K, 8W, antracite



**PLIN 4.0**



CE LED TECH kg 1,80 IP65 IK07  
 A A+ A++

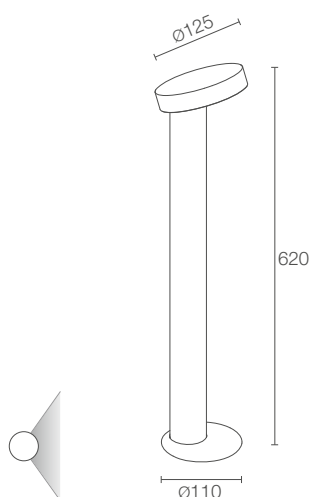
**POTENZA / ALIMENTAZIONE** 8W 230Vac h 320 mm  
**CODICE** **PN40100** **D E** Bianco  
**PN40100** **D F** Grigio  
**PN40100** **D H** Antracite  
**PN40100** **D T** Cor-ten

<b>COLORE LED</b>	F - 2700K 5 - 3000K 9 - 4000K
<b>OTTICHE</b>	diffusa
<b>FLUSSO SORGENTE</b>	488 lm (3000K)
<b>FLUSSO EMESSO</b>	423 lm (3000K)
<b>NUMERO E TIPO LED</b>	1 power LED 3 step MacAdam, 50000h L90 B10 (Ta 25°C)
<b>MATERIALE</b>	testa in alluminio, colonna in acciaio inox schermo in vetro extrachiaro temprato trasparente e serigrafato
<b>ALIMENTATORE</b>	integrato
<b>MONTAGGIO</b>	su superficie (pavimento)
<b>NOTE</b>	su richiesta disponibile con altezza diversa da quelle standard
<b>DATI FOTOMETRICI</b>	vedi pag. 801





**PLIN 4.1**



CE kg 2,65 IP65 IK07

A A+ A++

8W 230Vac h 620 mm  
**PN41100** **DE** Bianco  
**PN41100** **DF** Grigio  
**PN41100** **DH** Antracite  
**PN41100** **DT** Cor-ten

**F** - 2700K  
**5** - 3000K  
**9** - 4000K

diffusa

488 lm (3000K)

423 lm (3000K)

1 power LED  
 3 step MacAdam, 50000h L90 B10 (Ta 25°C)

testa in alluminio, colonna in acciaio inox  
 schermo in vetro extrachiari temperato trasparente e serigrafato

integrato

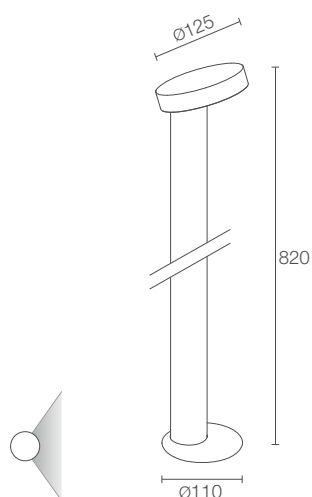
su superficie (pavimento)

su richiesta disponibile con altezza diversa da quelle standard

vedi pag. 801



**PLIN 4.2**



CE kg 3,10 IP65 IK07

A A+ A++

8W 230Vac h 820 mm  
**PN42100** **DE** Bianco  
**PN42100** **DF** Grigio  
**PN42100** **DH** Antracite  
**PN42100** **DT** Cor-ten

**F** - 2700K  
**5** - 3000K  
**9** - 4000K

diffusa

488 lm (3000K)

423 lm (3000K)

1 power LED  
 3 step MacAdam, 50000h L90 B10 (Ta 25°C)

testa in alluminio, colonna in acciaio inox  
 schermo in vetro extrachiari temperato trasparente e serigrafato

integrato

su superficie (pavimento)

su richiesta disponibile con altezza diversa da quelle standard

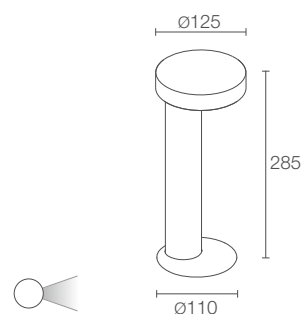
vedi pag. 801

# PLIN 5

▼  
**PLIN 5.1**  
 4000K, 8W, antracite



**PLIN 5.0**



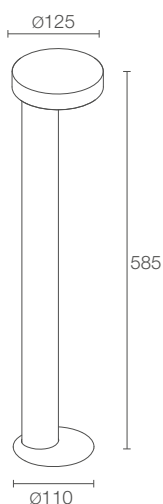
CE LED TECH kg 1,80 IP65 IK07  
 A A+ A++

**POTENZA / ALIMENTAZIONE** 8W 230Vac h 285 mm  
**CODICE** **PN50100** **A E** Bianco  
**PN50100** **A F** Grigio  
**PN50100** **A H** Antracite  
**PN50100** **A T** Cor-ten

<b>COLORE LED</b>	F - 2700K 5 - 3000K 9 - 4000K
<b>OTTICHE</b>	asimmetrica
<b>FLUSSO SORGENTE</b>	488 lm (3000K)
<b>FLUSSO EMESSO</b>	173 lm (3000K)
<b>NUMERO E TIPO LED</b>	1 power LED 3 step MacAdam, 50000h L90 B10 (Ta 25°C)
<b>MATERIALE</b>	testa in alluminio, colonna in acciaio inox schermo in vetro extrachiaro temprato trasparente e serigrafato
<b>ALIMENTATORE</b>	integrato
<b>MONTAGGIO</b>	su superficie (pavimento)
<b>NOTE</b>	su richiesta disponibile con altezza diversa da quelle standard
<b>DATI FOTOMETRICI</b>	vedi pag. 801



**PLIN 5.1**



CE LED TPC kg 2,50 IP65 IK07

A A+ A++

8W 230Vac h 585 mm  
**PN51100** **A E** Bianco  
**PN51100** **A F** Grigio  
**PN51100** **A H** Antracite  
**PN51100** **A T** Cor-ten

F - 2700K  
 5 - 3000K  
 9 - 4000K

asimmetrica

488 lm (3000K)

173 lm (3000K)

1 power LED  
 3 step MacAdam, 50000h L90 B10 (Ta 25°C)

testa in alluminio, colonna in acciaio inox  
 schermo in vetro extrachiari temperato trasparente e serigrafato

integrato

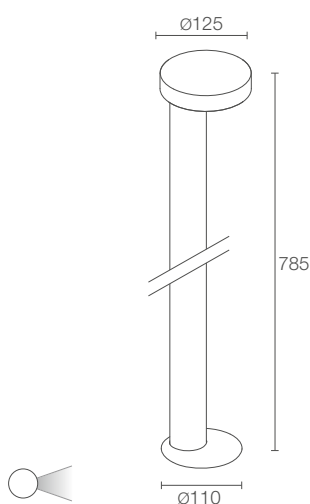
su superficie (pavimento)

su richiesta disponibile con altezza diversa da quelle standard

vedi pag. 801



**PLIN 5.2**



CE LED TPC kg 3,10 IP65 IK07

A A+ A++

8W 230Vac h 785 mm  
**PN52100** **A E** Bianco  
**PN52100** **A F** Grigio  
**PN52100** **A H** Antracite  
**PN52100** **A T** Cor-ten

F - 2700K  
 5 - 3000K  
 9 - 4000K

asimmetrica

488 lm (3000K)

173 lm (3000K)

1 power LED  
 3 step MacAdam, 50000h L90 B10 (Ta 25°C)

testa in alluminio, colonna in acciaio inox  
 schermo in vetro extrachiari temperato trasparente e serigrafato

integrato

su superficie (pavimento)

su richiesta disponibile con altezza diversa da quelle standard

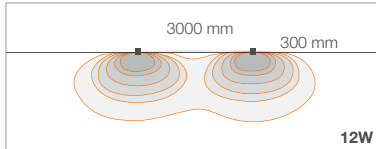
vedi pag. 801

# PLIN

## SCHEMI DI POSIZIONAMENTO

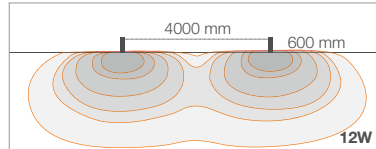
**PLIN 1.0**

**A** - Diffuso



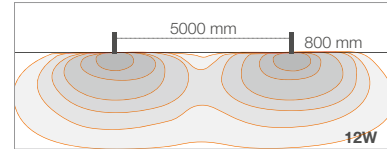
**PLIN 1.1**

**A** - Diffuso



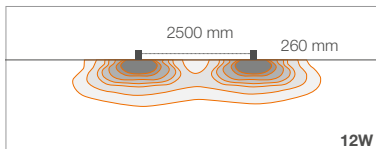
**PLIN 1.2**

**A** - Diffuso



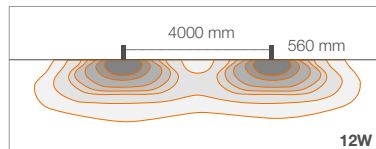
**PLIN 2.0**

**A** - Asimmetrico diffuso



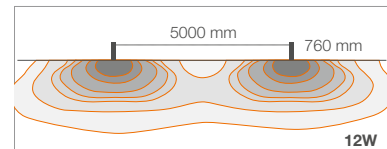
**PLIN 2.1**

**A** - Asimmetrico diffuso



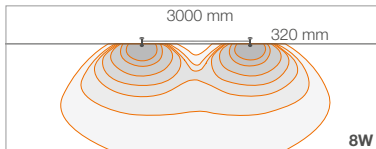
**PLIN 2.2**

**A** - Asimmetrico diffuso



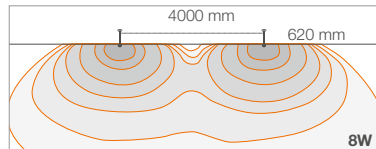
**PLIN 4.0**

**D** - Diffuso



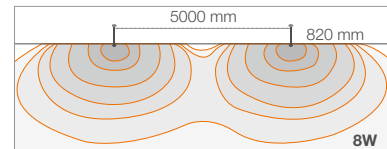
**PLIN 4.1**

**D** - Diffuso



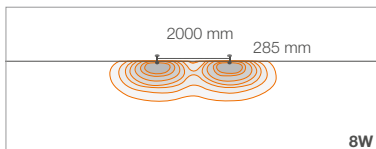
**PLIN 4.2**

**D** - Diffuso



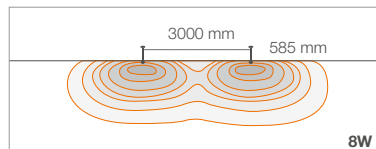
**PLIN 5.0**

**A** - Asimmetrico



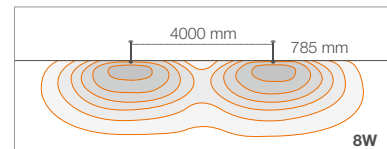
**PLIN 5.1**

**A** - Asimmetrico



**PLIN 5.2**

**A** - Asimmetrico



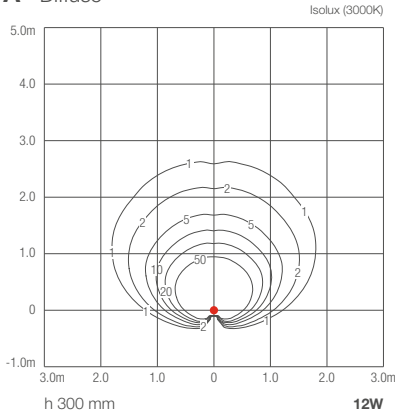


# PLIN

## PALETTI DA ESTERNO

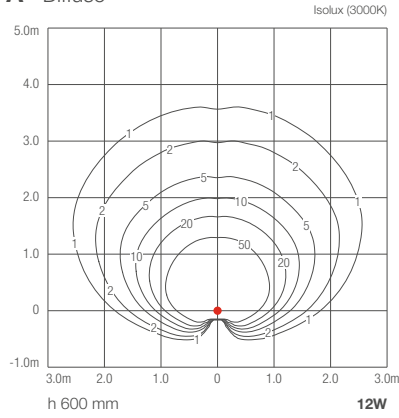
### PLIN 1.0

A - Diffuso



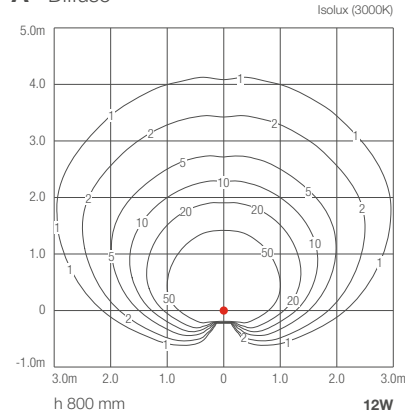
### PLIN 1.1

A - Diffuso



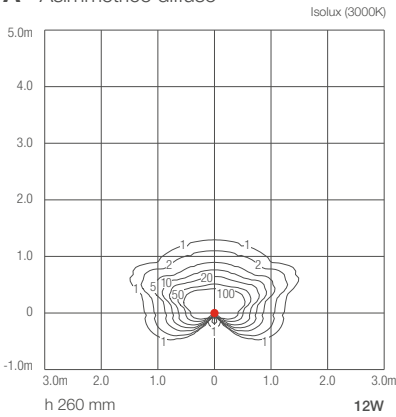
### PLIN 1.2

A - Diffuso



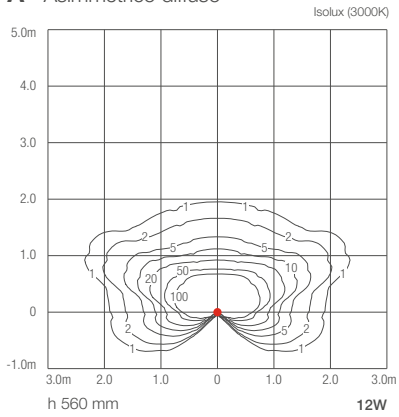
### PLIN 2.0

A - Asimmetrico diffuso



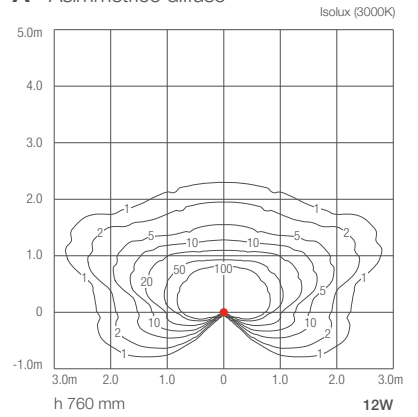
### PLIN 2.1

A - Asimmetrico diffuso



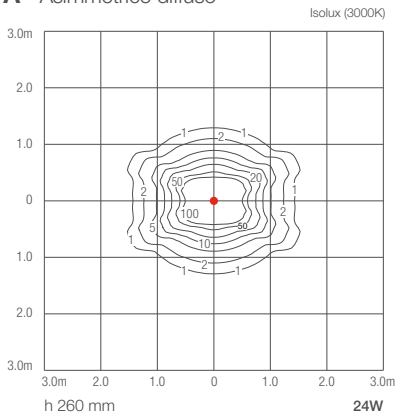
### PLIN 2.2

A - Asimmetrico diffuso



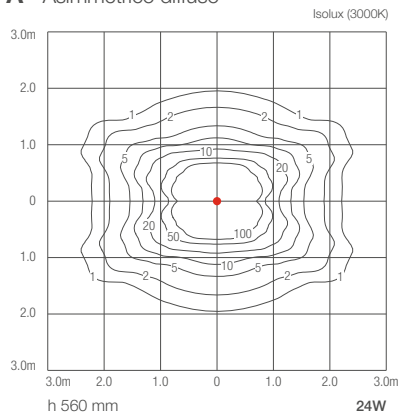
### PLIN 3.0

A - Asimmetrico diffuso



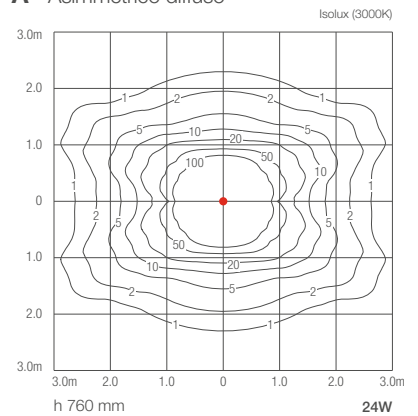
### PLIN 3.1

A - Asimmetrico diffuso



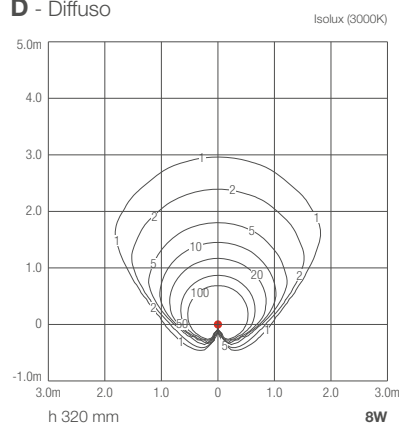
### PLIN 3.2

A - Asimmetrico diffuso



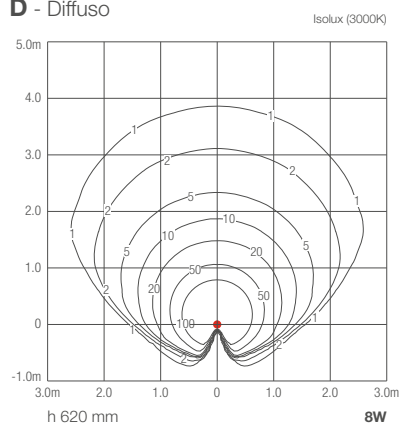
### PLIN 4.0

D - Diffuso



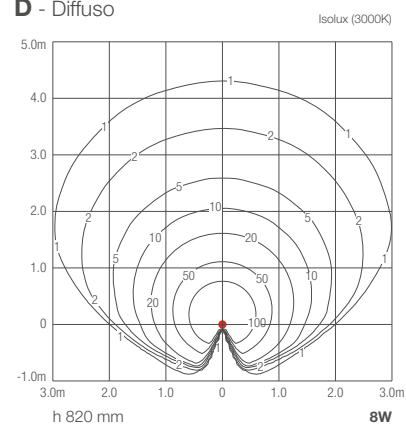
### PLIN 4.1

D - Diffuso



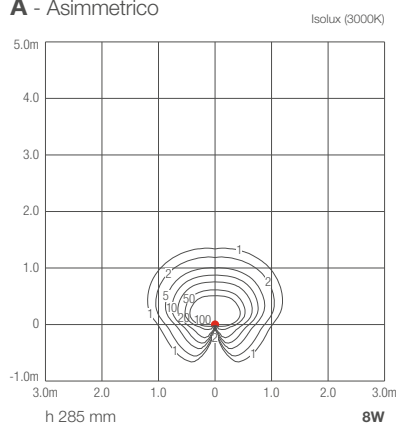
### PLIN 4.2

D - Diffuso



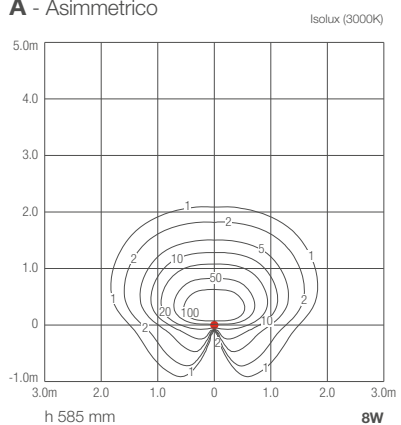
### PLIN 5.0

A - Asimmetrico



### PLIN 5.1

A - Asimmetrico



### PLIN 5.2

A - Asimmetrico

