



PLIN

BORNES D'EXTÉRIEUR

2700K 3000K 4000K

TÊTE CARRÉE



diffuse



PLIN 1.0 p. 394
12W 230Vac
h 300 mm



PLIN 1.1 p. 395
12W 230Vac
h 600 mm



PLIN 1.2 p. 395
12W 230Vac
h 800 mm



asymétrique
diffuse



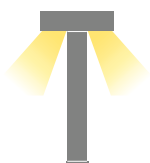
PLIN 2.0 p. 396
12W 230Vac
h 260 mm



PLIN 2.1 p. 397
12W 230Vac
h 560 mm



PLIN 2.2 p. 397
12W 230Vac
h 760 mm



asymétrique
diffuse



PLIN 3.0 p. 398
24W 230Vac
h 260 mm



PLIN 3.1 p. 399
24W 230Vac
h 560 mm



PLIN 3.2 p. 399
24W 230Vac
h 760 mm

TÊTE RONDE



diffuse



PLIN 4.0 p. 400
8W 230Vac
h 320 mm



PLIN 4.1 p. 401
8W 230Vac
h 620 mm



PLIN 4.2 p. 401
8W 230Vac
h 820 mm



asymétrique



PLIN 5.0 p. 402
8W 230Vac
h 285 mm



PLIN 5.1 p. 403
8W 230Vac
h 585 mm



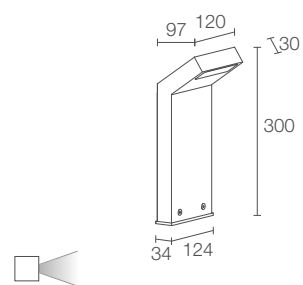
PLIN 5.2 p. 403
8W 230Vac
h 785 mm

PLIN 1

√
PLIN 1.0
 3000K, 12W, anthracite



PLIN 1.0



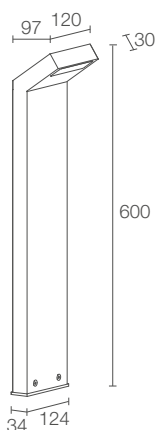
CE LED TECH kg 1,30 IP65 IK08
 A A+ A++

PUISSANCE / ALIMENTATION	12W 230Vac h 300 mm
	RÉFÉRENCE
	PN1010 A E Blanc
	PN1010 A F Gris
	PN1010 A H Anthracite
	PN1010 A T Cor-ten

COULEUR LED	F - 2700K 5 - 3000K 9 - 4000K
OPTIQUES	diffuse
FLUX DE LA SOURCE	1242 lm (3000K)
FLUX SORTANT DU LUMINAIRE	558 lm (3000K)
NBRE ET TYPE DE LED	18 mid power LED 3 step MacAdam, 50000h L85 B10 (AT 25°C)
MATÉRIAU	tête en aluminium moulé sous pression poteau en aluminium, verre extra-clair microprismatique trempé et sérigraphié
BOÎTIER D'ALIMENTATION	intégré
MONTAGE	apparent (sol)
REMARQUES	des hauteurs sur mesure sont disponibles sur demande
DONNÉES PHOTOMÉTRIQUES	voir p. 800



PLIN 1.1



CE LED TECH kg 2,20 IP65 IK08

A A+ A++

12W 230Vac h 600 mm
PN1110 A E Blanc
PN1110 A F Gris
PN1110 A H Anthracite
PN1110 A T Cor-ten

■ F - 2700K
 5 - 3000K
 9 - 4000K

diffuse

1242 lm (3000K)

558 lm (3000K)

18 mid power LED
 3 step MacAdam, 50000h L85 B10 (AT 25°C)

tête en aluminium moulé sous pression
 poteau en aluminium, verre extra-clair
 microprismatique trempé et sérigraphié

intégré

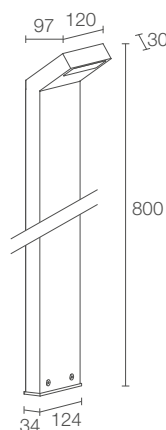
apparent (sol)

des hauteurs sur mesure
 sont disponibles sur demande

voir p. 800



PLIN 1.2



CE LED TECH kg 2,50 IP65 IK08

A A+ A++

12W 230Vac h 800 mm
PN1210 A E Blanc
PN1210 A F Gris
PN1210 A H Anthracite
PN1210 A T Cor-ten

■ F - 2700K
 5 - 3000K
 9 - 4000K

diffuse

1242 lm (3000K)

558 lm (3000K)

18 mid power LED
 3 step MacAdam, 50000h L85 B10 (AT 25°C)

tête en aluminium moulé sous pression
 poteau en aluminium, verre extra-clair
 microprismatique trempé et sérigraphié

intégré

apparent (sol)

des hauteurs sur mesure
 sont disponibles sur demande

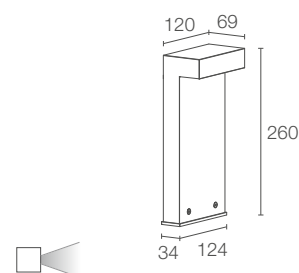
voir p. 800



PLIN 2





✓
PLIN 2.2
 3000K, 12W, anthracite
ICE LED 1.0
 2700K, 1W



PLIN 2.0

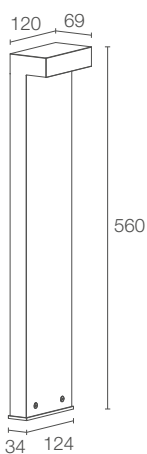


CE LED TECH  kg 1,40 IP65 IK08
 A A+ A++ 

PUISSANCE / ALIMENTATION	12W 230Vac h 260 mm
RÉFÉRENCE	PN2010  A E Blanc PN2010  A F Gris PN2010  A H Anthracite PN2010  A T Cor-ten
COULEUR LED	F - 2700K 5 - 3000K 9 - 4000K
OPTIQUES	asymétrique diffuse
FLUX DE LA SOURCE	1242 lm (3000K)
FLUX SORTANT DU LUMINAIRE	492 lm (3000K)
NBRE ET TYPE DE LED	18 mid power LED 3 step MacAdam, 50000h L85 B10 (AT 25°C)
MATÉRIAU	tête et poteau en aluminium verre extra-clair trempé transparent et sérigraphié
BOÎTIER D'ALIMENTATION	intégré
MONTAGE	apparent (sol)
REMARQUES	des hauteurs sur mesure sont disponibles sur demande
DONNÉES PHOTOMÉTRIQUES	voir p. 800



PLIN 2.1



CE LED TECH kg 1,92 IP65 IK08

A A+ A++

12W 230Vac h 560 mm
PN2110 A E Blanc
PN2110 A F Gris
PN2110 A H Anthracite
PN2110 A T Cor-ten

F - 2700K
 5 - 3000K
 9 - 4000K

asymétrique diffuse

1242 lm (3000K)

492 lm (3000K)

18 mid power LED
 3 step MacAdam, 50000h L85 B10 (AT 25°C)

tête et poteau en aluminium
 verre extra-clair trempé transparent
 et sérigraphié

intégré

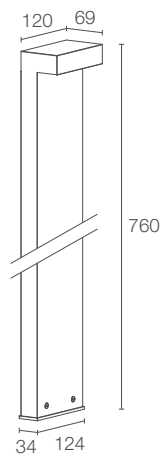
apparent (sol)

des hauteurs sur mesure
 sont disponibles sur demande

voir p. 800



PLIN 2.2



CE LED TECH kg 1,95 IP65 IK08

A A+ A++

12W 230Vac h 760 mm
PN2210 A E Blanc
PN2210 A F Gris
PN2210 A H Anthracite
PN2210 A T Cor-ten

F - 2700K
 5 - 3000K
 9 - 4000K

asymétrique diffuse

1242 lm (3000K)

492 lm (3000K)

18 mid power LED
 3 step MacAdam, 50000h L85 B10 (AT 25°C)

tête et poteau en aluminium
 verre extra-clair trempé transparent
 et sérigraphié

intégré

apparent (sol)

des hauteurs sur mesure
 sont disponibles sur demande

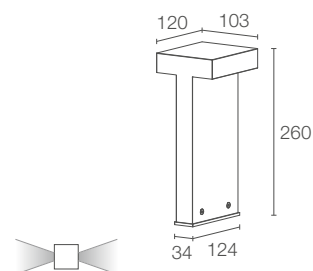
voir p. 800

PLIN 3

√
PLIN 3.1
 4000K, 24W, anthracite



PLIN 3.0



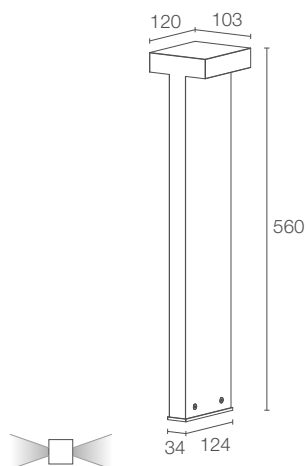
CE LED TECH kg 1,80 IP65 IK08
 A A+ A++

PUISSANCE / ALIMENTATION 24W 230Vac h 260 mm
RÉFÉRENCE **PN3010** **A E** Blanc
PN3010 **A F** Gris
PN3010 **A H** Anthracite
PN3010 **A T** Cor-ten

COULEUR LED	F - 2700K 5 - 3000K 9 - 4000K
OPTIQUES	asymétrique diffuse
FLUX DE LA SOURCE	1242 lm (3000K) par émission
FLUX SORTANT DU LUMINAIRE	492 lm (3000K) par émission
NBRE ET TYPE DE LED	36 mid power LED 3 step MacAdam, 50000h L85 B10 (AT 25°C)
MATÉRIAU	tête et poteau en aluminium verre extra-clair trempé transparent et sérigraphié
BOÎTIER D'ALIMENTATION	intégré
MONTAGE	apparent (sol)
REMARQUES	des hauteurs sur mesure sont disponibles sur demande
DONNÉES PHOTOMÉTRIQUES	voir p. 800



PLIN 3.1



CE LED TECH kg 2,20 IP65 IK08

A A+ A++

24W 230Vac h 560 mm
PN3110 A E Blanc
PN3110 A F Gris
PN3110 A H Anthracite
PN3110 A T Cor-ten

F - 2700K
 5 - 3000K
 9 - 4000K

asymétrique diffuse

1242 lm (3000K) par émission

492 lm (3000K) par émission

36 mid power LED
 3 step MacAdam, 50000h L85 B10 (AT 25°C)

tête et poteau en aluminium
 verre extra-clair trempé transparent
 et sérigraphié

intégré

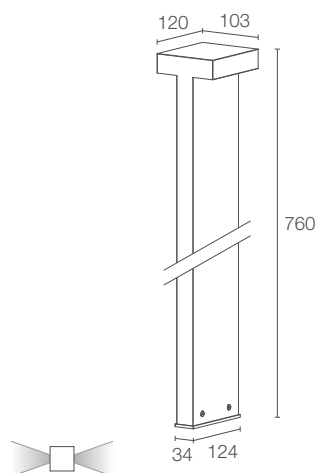
apparent (sol)

des hauteurs sur mesure
 sont disponibles sur demande

voir p. 800



PLIN 3.2



CE LED TECH kg 2,35 IP65 IK08

A A+ A++

24W 230Vac h 760 mm
PN3210 A E Blanc
PN3210 A F Gris
PN3210 A H Anthracite
PN3210 A T Cor-ten

F - 2700K
 5 - 3000K
 9 - 4000K

asymétrique diffuse

1242 lm (3000K) par émission

492 lm (3000K) par émission

36 mid power LED
 3 step MacAdam, 50000h L85 B10 (AT 25°C)

tête et poteau en aluminium
 verre extra-clair trempé transparent
 et sérigraphié

intégré

apparent (sol)

des hauteurs sur mesure
 sont disponibles sur demande

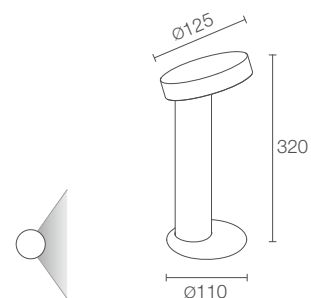
voir p. 800

PLIN 4

√
PLIN 4.0
 4000K, 8W, anthracite



PLIN 4.0



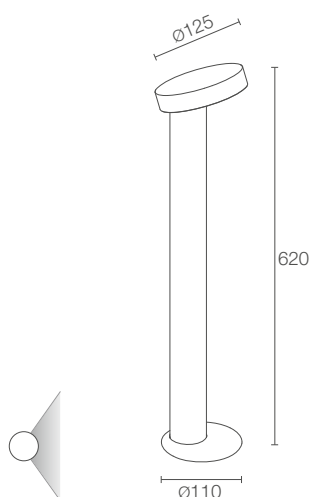
CE LED TECH kg 1,80 IP65 IK07
 A A+ A++



PUISSANCE / ALIMENTATION	8W 230Vac h 320 mm
RÉFÉRENCE	PN40100 D E Blanc PN40100 D F Gris PN40100 D H Anthracite PN40100 D T Cor-ten
COULEUR LED	F - 2700K 5 - 3000K 9 - 4000K
OPTIQUES	diffuse
FLUX DE LA SOURCE	488 lm (3000K)
FLUX SORTANT DU LUMINAIRE	423 lm (3000K)
NBRE ET TYPE DE LED	1 power LED 3 step MacAdam, 50000h L90 B10 (AT 25°C)
MATÉRIAU	tête en aluminium, poteau en acier inox verre extra-clair trempé transparent et sérigraphié
BOÎTIER D'ALIMENTATION	intégré
MONTAGE	apparent (sol)
REMARQUES	des hauteurs sur mesure sont disponibles sur demande
DONNÉES PHOTOMÉTRIQUES	voir p. 801



PLIN 4.1



CE LED TPC kg 2,65 IP65 IK07
A A+ A++

8W 230Vac h 620 mm
PN41100 **D E** Blanc
PN41100 **D F** Gris
PN41100 **D H** Anthracite
PN41100 **D T** Cor-ten

F - 2700K
 5 - 3000K
 9 - 4000K

diffuse

488 lm (3000K)

423 lm (3000K)

1 power LED
 3 step MacAdam, 50000h L90 B10 (AT 25°C)

tête en aluminium, poteau en acier inox
 verre extra-clair trempé transparent
 et sérigraphié

intégré

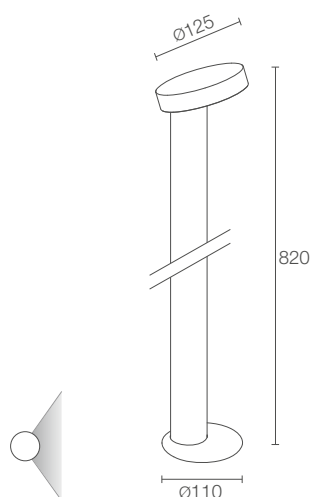
apparent (sol)

des hauteurs sur mesure
 sont disponibles sur demande

voir p. 801



PLIN 4.2



CE LED TPC kg 3,10 IP65 IK07
A A+ A++

8W 230Vac h 820 mm
PN42100 **D E** Blanc
PN42100 **D F** Gris
PN42100 **D H** Anthracite
PN42100 **D T** Cor-ten

F - 2700K
 5 - 3000K
 9 - 4000K

diffuse

488 lm (3000K)

423 lm (3000K)

1 power LED
 3 step MacAdam, 50000h L90 B10 (AT 25°C)

tête en aluminium, poteau en acier inox
 verre extra-clair trempé transparent
 et sérigraphié

intégré

apparent (sol)

des hauteurs sur mesure
 sont disponibles sur demande

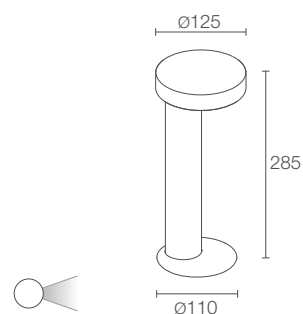
voir p. 801

PLIN 5

▼
PLIN 5.1
 4000K, 8W, anthracite



PLIN 5.0



CE LED TECH kg 1,80 IP65 IK07
 A A+ A++

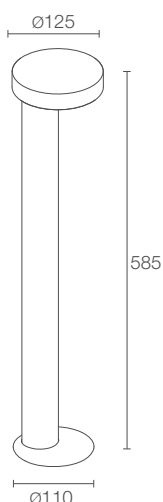
PUISSANCE / ALIMENTATION 8W 230Vac h 285 mm
RÉFÉRENCE **PN50100** **A E** Blanc
PN50100 **A F** Gris
PN50100 **A H** Anthracite
PN50100 **A T** Cor-ten

COULEUR LED	F - 2700K 5 - 3000K 9 - 4000K
OPTIQUES	asymétrique
FLUX DE LA SOURCE	488 lm (3000K)
FLUX SORTANT DU LUMINAIRE	173 lm (3000K)
NBRE ET TYPE DE LED	1 power LED 3 step MacAdam, 50000h L90 B10 (AT 25°C)
MATÉRIAU	tête en aluminium, poteau en acier inox verre extra-clair trempé transparent et sérigraphié
BOÎTIER D'ALIMENTATION	intégré
MONTAGE	apparent (sol)
REMARQUES	des hauteurs sur mesure sont disponibles sur demande
DONNÉES PHOTOMÉTRIQUES	voir p. 801





PLIN 5.1



CE LED TECH kg 2,50 IP65 IK07

A A+ A++

8W 230Vac h 585 mm
PN51100 A E Blanc
PN51100 A F Gris
PN51100 A H Anthracite
PN51100 A T Cor-ten

F - 2700K
 5 - 3000K
 9 - 4000K

asymétrique

488 lm (3000K)

173 lm (3000K)

1 power LED
 3 step MacAdam, 50000h L90 B10 (AT 25°C)

tête en aluminium, poteau en acier inox
 verre extra-clair trempé transparent
 et sérigraphié

intégré

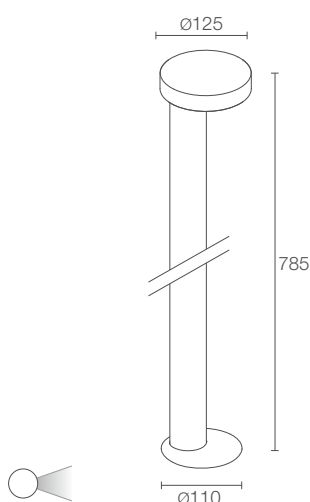
apparent (sol)

des hauteurs sur mesure
 sont disponibles sur demande

voir p. 801



PLIN 5.2



CE LED TECH kg 3,10 IP65 IK07

A A+ A++

8W 230Vac h 785 mm
PN52100 A E Blanc
PN52100 A F Gris
PN52100 A H Anthracite
PN52100 A T Cor-ten

F - 2700K
 5 - 3000K
 9 - 4000K

asymétrique

488 lm (3000K)

173 lm (3000K)

1 power LED
 3 step MacAdam, 50000h L90 B10 (AT 25°C)

tête en aluminium, poteau en acier inox
 verre extra-clair trempé transparent
 et sérigraphié

intégré

apparent (sol)

des hauteurs sur mesure
 sont disponibles sur demande

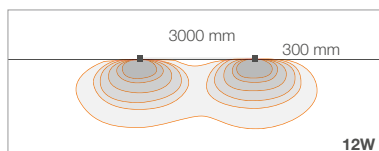
voir p. 801

PLIN

SCHÉMAS DE POSITIONNEMENT

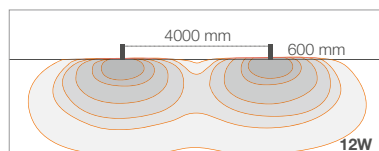
PLIN 1.0

A - Diffuse



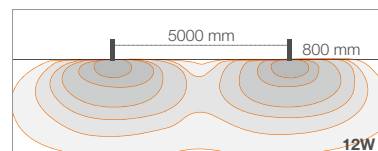
PLIN 1.1

A - Diffuse



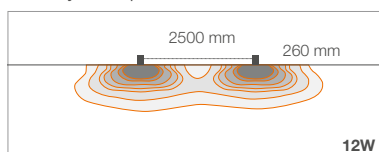
PLIN 1.2

A - Diffuse



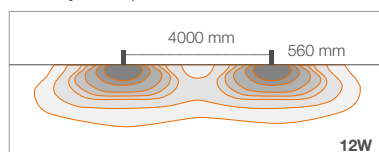
PLIN 2.0

A - Asymétrique diffuse



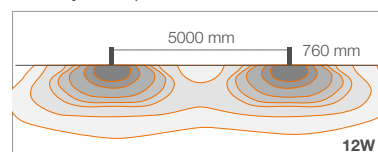
PLIN 2.1

A - Asymétrique diffuse



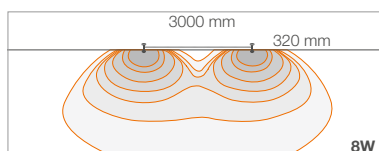
PLIN 2.2

A - Asymétrique diffuse



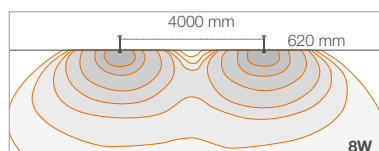
PLIN 4.0

D - Diffuse



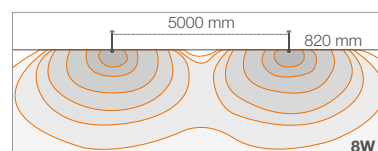
PLIN 4.1

D - Diffuse



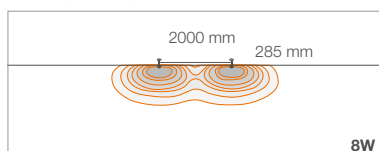
PLIN 4.2

D - Diffuse



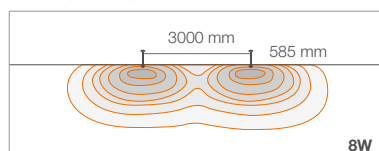
PLIN 5.0

A - Asymétrique



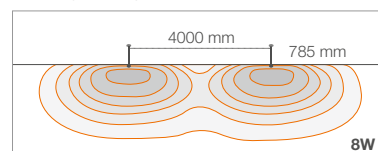
PLIN 5.1

A - Asymétrique



PLIN 5.2

A - Asymétrique



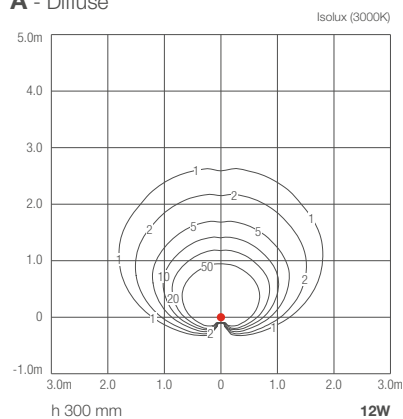


PLIN

BORNES D'EXTÉRIEUR

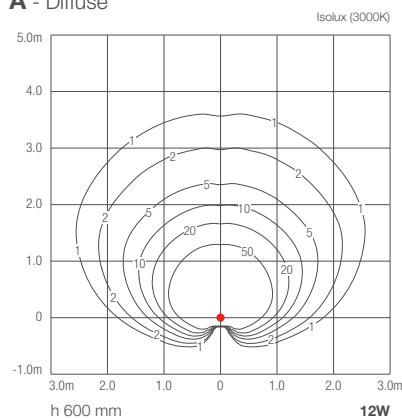
PLIN 1.0

A - Diffuse



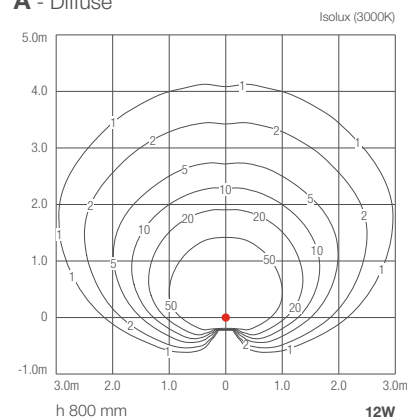
PLIN 1.1

A - Diffuse



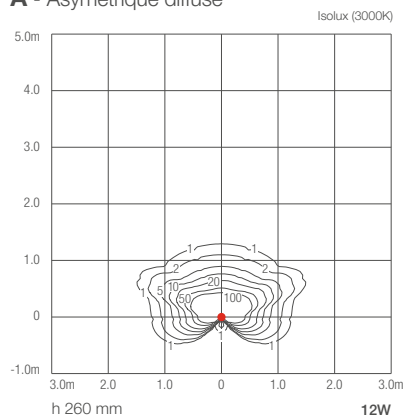
PLIN 1.2

A - Diffuse



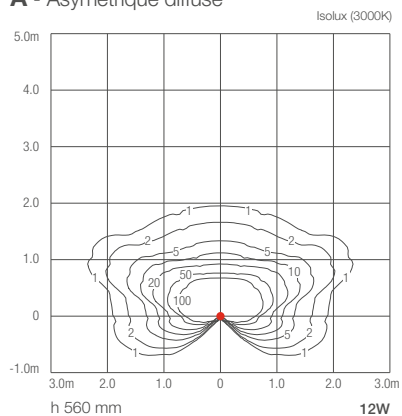
PLIN 2.0

A - Asymétrique diffuse



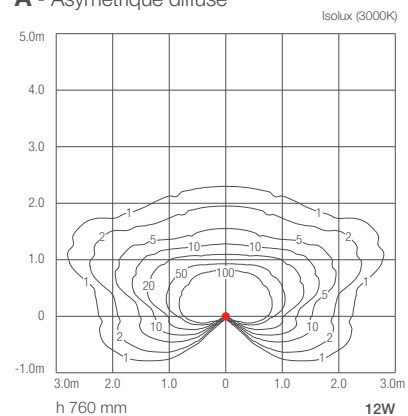
PLIN 2.1

A - Asymétrique diffuse



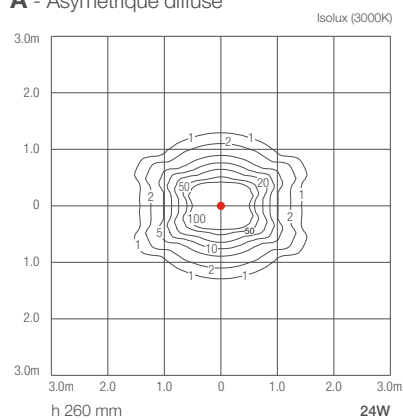
PLIN 2.2

A - Asymétrique diffuse



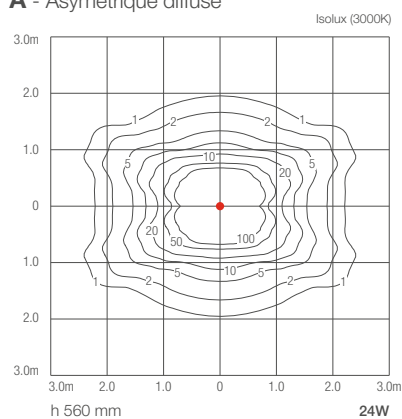
PLIN 3.0

A - Asymétrique diffuse



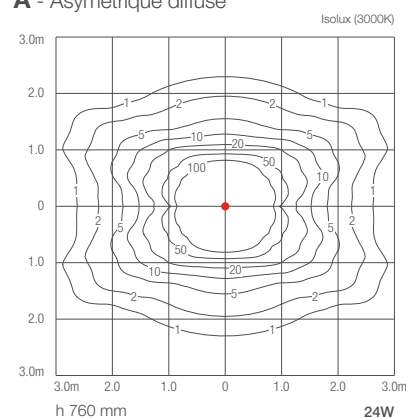
PLIN 3.1

A - Asymétrique diffuse

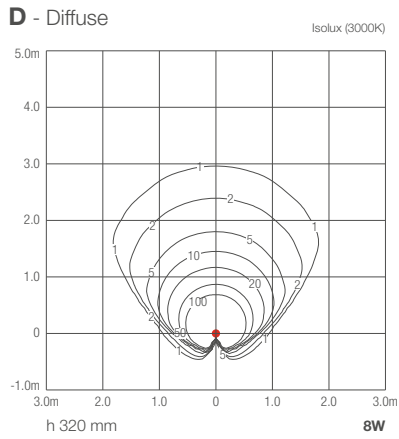


PLIN 3.2

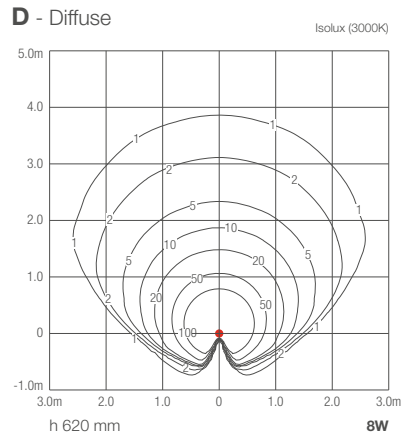
A - Asymétrique diffuse



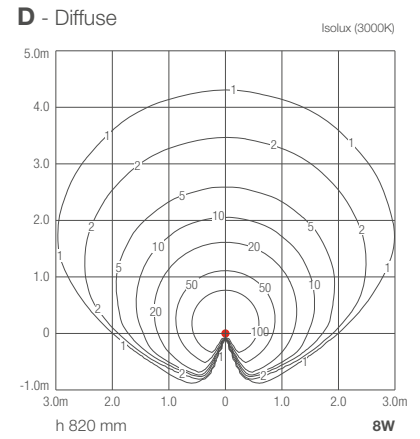
PLIN 4.0



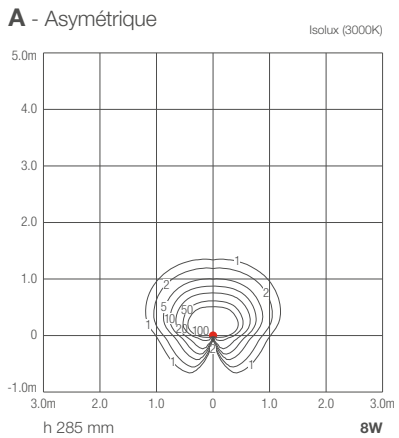
PLIN 4.1



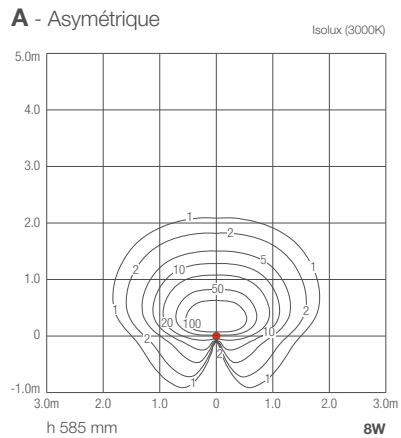
PLIN 4.2



PLIN 5.0



PLIN 5.1



PLIN 5.2

