



^  
**PLIN 6.1**  
 3000K, 14W, anthrazit

## VIERECKIGER LEUCHTENKOPF

2700K 3000K 4000K



diffus



**PLIN 1.0** p. 458  
 12W 230Vac  
 h 300 mm



**PLIN 1.1** p. 459  
 12W 230Vac  
 h 600 mm



**PLIN 1.2** p. 459  
 12W 230Vac  
 h 800 mm

2700K 3000K 4000K



asymmetrisch  
 diffus



**PLIN 2.0** p. 460  
 12W 230Vac  
 h 260 mm

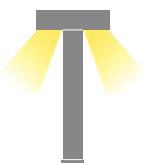


**PLIN 2.1** p. 461  
 12W 230Vac  
 h 560 mm



**PLIN 2.2** p. 461  
 12W 230Vac  
 h 760 mm

2700K 3000K 4000K



asymmetrisch  
 diffus



**PLIN 3.0** p. 462  
 24W 230Vac  
 h 260 mm



**PLIN 3.1** p. 463  
 24W 230Vac  
 h 560 mm

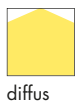


**PLIN 3.2** p. 463  
 24W 230Vac  
 h 760 mm

## POLLERLEUCHTEN FÜR DEN AUSSENBEREICH

### RUNDER LEUCHTENKOPF

2700K 3000K 4000K



diffus



**PLIN 4.0** p. 464  
8W 230Vac  
h 320 mm



**PLIN 4.1** p. 465  
8W 230Vac  
h 620 mm



**PLIN 4.2** p. 465  
8W 230Vac  
h 820 mm

2700K 3000K 4000K



asymmetrisch  
diffus



**PLIN 5.0** p. 466  
8W 230Vac  
h 285 mm



**PLIN 5.1** p. 467  
8W 230Vac  
h 585 mm



**PLIN 5.2** p. 467  
8W 230Vac  
h 785 mm

2200K 2700K 3000K 4000K



kreisförmig  
asymmetrisch



**PLIN 6.0** p. 468  
14W 230Vac  
h 285 mm



**PLIN 6.1** p. 469  
14W 230Vac  
h 585 mm

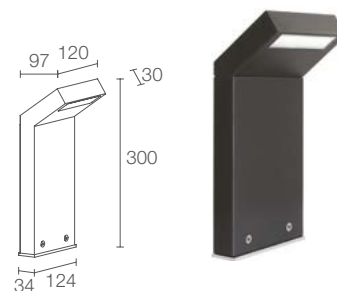


**PLIN 6.2** p. 469  
14W 230Vac  
h 785 mm



^  
**PLIN 1.1**  
 3000K, anthrazit

Light planning by/ KA2 Light Architecture  
 Caméo Moscow Villas, Moskau, Russland



## PLIN 1.0



CE CB EAC LED TECH kg 1,30 IP65 IK08  
 A A+ A++

### LEISTUNG / VERSORGUNG ARTIKELNUMMER

12W 230Vac h 300 mm  
**PN1010** ■ **A E** Weiß  
**PN1010** ■ **A F** Grau  
**PN1010** ■ **A H** Anthrazit  
**PN1010** ■ **A T** Cor-ten

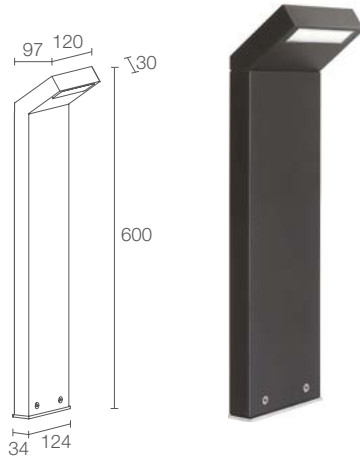
### LED-FARBE

**F** - 2700K  
**5** - 3000K  
**9** - 4000K

### OPTIKEN

diffus

LICHTSTROM LICHTQUELLE	1242 lm (3000K)
LEUCHTENLICHTSTROM	558 lm (3000K)
LED-ANZAHL UND -TYP	18 Mid-Power-LEDs 3 Step MacAdam, 50000h L85 B10 (Ta 25°C)
MATERIAL	Leuchtenkopf aus Aluminium-Druckguss Leuchtenrohr aus Aluminium Hartglas mit Siebdruck, mikroprismatisch, extraklar
NETZTEIL	integriert
MONTAGE	an Oberfläche (Boden)
ANMERKUNGEN	auf Wunsch in Sonderhöhe erhältlich auf Wunsch Ausführung mit Casambi-Lichtsteuerung (über Casambi-App steuerbar) erhältlich
PHOTOMETRISCHE DATEN	siehe S. 863



## PLIN 1.1



CE CB ENEC LED TEST kg 2,20 IP65 IK08  
 A A+ A++

12W 230Vac h 600 mm  
**PN1110** **A E** Weiß  
**PN1110** **A F** Grau  
**PN1110** **A H** Anthrazit  
**PN1110** **A T** Cor-ten

**F** - 2700K  
**5** - 3000K  
**9** - 4000K

diffus

1242 lm (3000K)

558 lm (3000K)

18 Mid-Power-LEDs  
 3 Step MacAdam, 50000h L85 B10 (Ta 25°C)

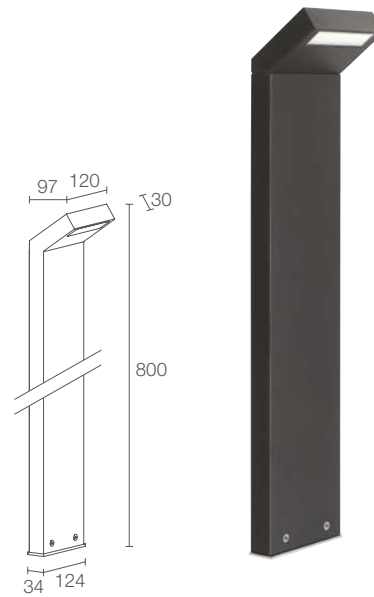
Leuchtenkopf aus Aluminium-Druckguss  
 Leuchtenrohr aus Aluminium  
 Hartglas mit Siebdruck, mikroprismatisch, extraklar

integriert

an Oberfläche (Boden)

auf Wunsch in Sonderhöhe erhältlich  
 auf Wunsch Ausführung mit  
 Casambi-Lichtsteuerung  
 (über Casambi-App steuerbar) erhältlich

siehe S. 863



## PLIN 1.2



CE CB ENEC LED TEST kg 2,50 IP65 IK08  
 A A+ A++

12W 230Vac h 800 mm  
**PN1210** **A E** Weiß  
**PN1210** **A F** Grau  
**PN1210** **A H** Anthrazit  
**PN1210** **A T** Cor-ten

**F** - 2700K  
**5** - 3000K  
**9** - 4000K

diffus

1242 lm (3000K)

558 lm (3000K)

18 Mid-Power-LEDs  
 3 Step MacAdam, 50000h L85 B10 (Ta 25°C)

Leuchtenkopf aus Aluminium-Druckguss  
 Leuchtenrohr aus Aluminium  
 Hartglas mit Siebdruck, mikroprismatisch, extraklar

integriert

an Oberfläche (Boden)

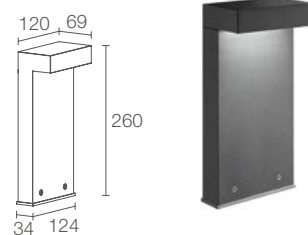
auf Wunsch in Sonderhöhe erhältlich  
 auf Wunsch Ausführung mit  
 Casambi-Lichtsteuerung  
 (über Casambi-App steuerbar) erhältlich

siehe S. 863





^  
**PLIN 2.2**  
 3000K, 12W, anthrazit  
**ICE LED 1.0**  
 2700K, 1W



## PLIN 2.0



CE CB EAC LED TECH kg 1,40 IP65 IK08  
 A A+ A++

### LEISTUNG / VERSORGUNG ARTIKELNUMMER

12W 230Vac h 260 mm  
**PN2010** ■ **A E** Weiß  
**PN2010** ■ **A F** Grau  
**PN2010** ■ **A H** Anthrazit  
**PN2010** ■ **A T** Cor-ten

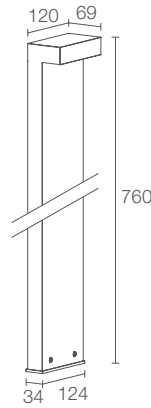
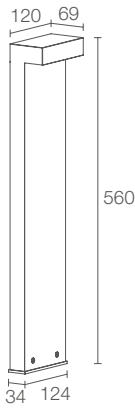
### LED-FARBE

**F** - 2700K  
**5** - 3000K  
**9** - 4000K

### OPTIKEN

asymmetrisch diffus

LICHTSTROM LICHTQUELLE	1242 lm (3000K)
LEUCHTENLICHTSTROM	492 lm (3000K)
LED-ANZAHL UND -TYP	18 Mid-Power-LEDs 3 Step MacAdam, 50000h L85 B10 (Ta 25°C)
MATERIAL	Leuchtenkopf und Leuchtenrohr aus Aluminium transparentes Hartglas mit Siebdruck, extraktar
NETZTEIL	integriert
MONTAGE	an Oberfläche (Boden)
ANMERKUNGEN	auf Wunsch in Sonderhöhe erhältlich auf Wunsch Ausführung mit Casambi-Lichtsteuerung (über Casambi-App steuerbar) erhältlich
PHOTOMETRISCHE DATEN	siehe S. 863



## PLIN 2.1



CE CB ENEC LED TEST kg 1,92 IP65 IK08  
 A A+ A++

12W 230Vac h 560 mm  
**PN2110** **A E** Weiß  
**PN2110** **A F** Grau  
**PN2110** **A H** Anthrazit  
**PN2110** **A T** Cor-ten

**F** - 2700K  
**5** - 3000K  
**9** - 4000K

asymmetrisch diffus

1242 lm (3000K)

492 lm (3000K)

18 Mid-Power-LEDs  
 3 Step MacAdam, 50000h L85 B10 (Ta 25°C)

Leuchtenkopf und Leuchtenrohr  
 aus Aluminium  
 transparentes Hartglas mit Siebdruck, extraklar

integriert

an Oberfläche (Boden)

auf Wunsch in Sonderhöhe erhältlich  
 auf Wunsch Ausführung mit  
 Casambi-Lichtsteuerung  
 (über Casambi-App steuerbar) erhältlich

siehe S. 863

## PLIN 2.2



CE CB ENEC LED TEST kg 1,95 IP65 IK08  
 A A+ A++

12W 230Vac h 760 mm  
**PN2210** **A E** Weiß  
**PN2210** **A F** Grau  
**PN2210** **A H** Anthrazit  
**PN2210** **A T** Cor-ten

**F** - 2700K  
**5** - 3000K  
**9** - 4000K

asymmetrisch diffus

1242 lm (3000K)

492 lm (3000K)

18 Mid-Power-LEDs  
 3 Step MacAdam, 50000h L85 B10 (Ta 25°C)

Leuchtenkopf und Leuchtenrohr  
 aus Aluminium  
 transparentes Hartglas mit Siebdruck, extraklar

integriert

an Oberfläche (Boden)

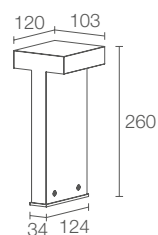
auf Wunsch in Sonderhöhe erhältlich  
 auf Wunsch Ausführung mit  
 Casambi-Lichtsteuerung  
 (über Casambi-App steuerbar) erhältlich

siehe S. 863





^  
**PLIN 3.1**  
 4000K, 24W, anthrazit



## PLIN 3.0



CE CB EAC   kg 1,80 IP65 IK08  
 A A+ A++ 

**LEISTUNG / VERSORGUNG** 24W 230Vac h 260 mm  
**ARTIKELNUMMER** **PN3010**  **A E** Weiß  
**PN3010**  **A F** Grau  
**PN3010**  **A H** Anthrazit  
**PN3010**  **A T** Cor-ten

**LED-FARBE**  
**F** - 2700K  
**5** - 3000K  
**9** - 4000K

**OPTIKEN** asymmetrisch diffus

**LICHTSTROM LICHTQUELLE** 2484 lm (3000K)

**LEUCHTENLICHTSTROM** 984 lm (3000K)

**LED-ANZAHL UND -TYP** 36 Mid-Power-LEDs  
 3 Step MacAdam, 50000h L85 B10 (Ta 25°C)

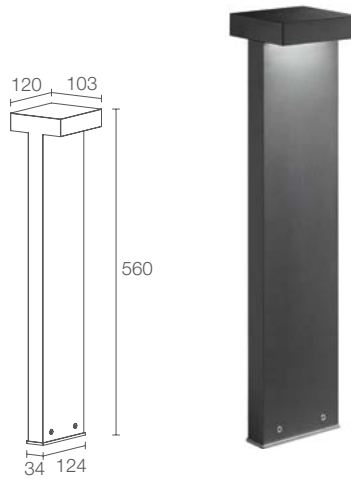
**MATERIAL** Leuchtenkopf und Leuchtenrohr  
 aus Aluminium  
 transparentes Hartglas mit Siebdruck, extraktlar

**NETZTEIL** integriert

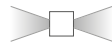
**MONTAGE** an Oberfläche (Boden)

**ANMERKUNGEN** auf Wunsch in Sonderhöhe erhältlich  
 auf Wunsch Ausführung mit  
 Casambi-Lichtsteuerung  
 (über Casambi-App steuerbar) erhältlich

**PHOTOMETRISCHE DATEN** siehe S. 863



## PLIN 3.1



CE CB ENEC LED TECH kg 2,20 IP65 IK08  
 A A+ A++

24W 230Vac h 560 mm  
**PN3110** **A E** Weiß  
**PN3110** **A F** Grau  
**PN3110** **A H** Anthrazit  
**PN3110** **A T** Cor-ten

**F** - 2700K  
**5** - 3000K  
**9** - 4000K

asymmetrisch diffus

2484 lm (3000K)

984 lm (3000K)

36 Mid-Power-LEDs  
 3 Step MacAdam, 50000h L85 B10 (Ta 25°C)

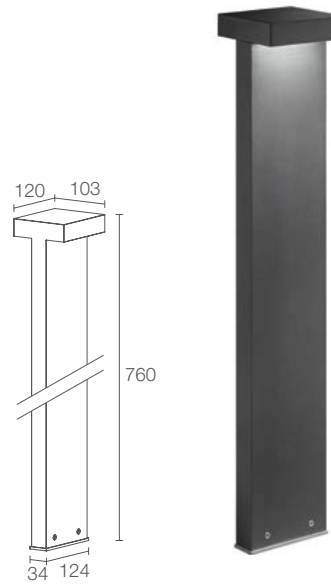
Leuchtenkopf und Leuchtenrohr  
 aus Aluminium  
 transparentes Hartglas mit Siebdruck, extraklar

integriert

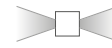
an Oberfläche (Boden)

auf Wunsch in Sonderhöhe erhältlich  
 auf Wunsch Ausführung mit  
 Casambi-Lichtsteuerung  
 (über Casambi-App steuerbar) erhältlich

siehe S. 863



## PLIN 3.2



CE CB ENEC LED TECH kg 2,35 IP65 IK08  
 A A+ A++

24W 230Vac h 760 mm  
**PN3210** **A E** Weiß  
**PN3210** **A F** Grau  
**PN3210** **A H** Anthrazit  
**PN3210** **A T** Cor-ten

**F** - 2700K  
**5** - 3000K  
**9** - 4000K

asymmetrisch diffus

2484 lm (3000K)

984 lm (3000K)

36 Mid-Power-LEDs  
 3 Step MacAdam, 50000h L85 B10 (Ta 25°C)

Leuchtenkopf und Leuchtenrohr  
 aus Aluminium  
 transparentes Hartglas mit Siebdruck, extraklar

integriert

an Oberfläche (Boden)

auf Wunsch in Sonderhöhe erhältlich  
 auf Wunsch Ausführung mit  
 Casambi-Lichtsteuerung  
 (über Casambi-App steuerbar) erhältlich

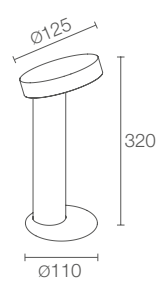
siehe S. 863







^  
**PLIN 4.0**  
 4000K, 8W, anthrazit



## PLIN 4.0

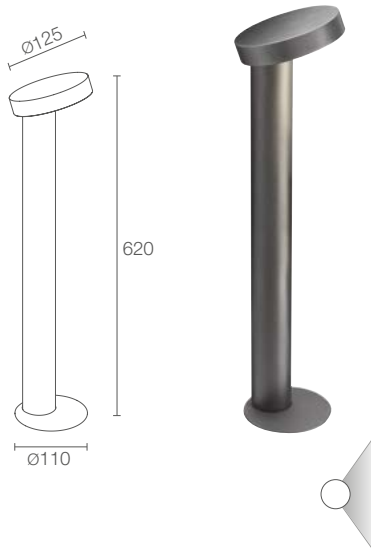
CE CB EAC LED TECH kg 1,80 IP65 IK07  
 A A+ A++

<b>LEISTUNG / VERSORGUNG</b>	8W 230Vac h 320 mm
<b>ARTIKELNUMMER</b>	<b>PN40100</b> ■ <b>D E</b> Weiß <b>PN40100</b> ■ <b>D F</b> Grau <b>PN40100</b> ■ <b>D H</b> Anthrazit <b>PN40100</b> ■ <b>D T</b> Cor-ten

<b>LED-FARBE</b>	<b>F</b> - 2700K <b>5</b> - 3000K <b>9</b> - 4000K
------------------	--

<b>OPTIKEN</b>	diffus
----------------	--------

LICHTSTROM LICHTQUELLE	488 lm (3000K)
LEUCHTENLICHTSTROM	423 lm (3000K)
LED-ANZAHL UND -TYP	1 Power-LED 3 Step MacAdam, 50000h L90 B10 (Ta 25°C)
MATERIAL	Leuchtenkopf aus Aluminium, Leuchtenrohr aus Edelstahl transparentes Hartglas mit Siebdruck, extraklar
NETZTEIL	integriert
MONTAGE	an Oberfläche (Boden)
ZUBEHÖR	siehe S. 471
ANMERKUNGEN	auf Wunsch in Sonderhöhe erhältlich auf Wunsch Ausführung mit Casambi-Lichtsteuerung (über Casambi-App steuerbar) erhältlich
PHOTOMETRISCHE DATEN	siehe S. 864



## PLIN 4.1

CE CB ENE LED TECH kg 2,65 IP65 IK07  
 A A+ A++

8W 230Vac h 620 mm  
**PN41100** **D E** Weiß  
**PN41100** **D F** Grau  
**PN41100** **D H** Anthrazit  
**PN41100** **D T** Cor-ten

**F** - 2700K  
**5** - 3000K  
**9** - 4000K

diffus

488 lm (3000K)

423 lm (3000K)

1 Power-LED  
 3 Step MacAdam, 50000h L90 B10 (Ta 25°C)

Leuchtenkopf aus Aluminium, Leuchtenrohr aus Edelstahl  
 transparentes Hartglas mit Siebdruck, extraklar

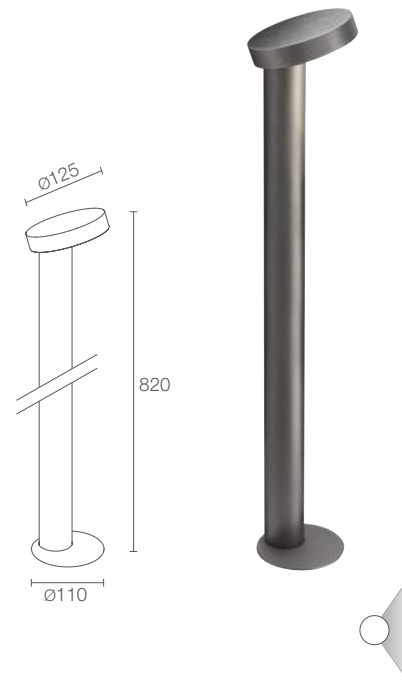
integriert

an Oberfläche (Boden)

siehe S. 471

auf Wunsch in Sonderhöhe erhältlich  
 auf Wunsch Ausführung mit Casambi-Lichtsteuerung  
 (über Casambi-App steuerbar) erhältlich

siehe S. 864



## PLIN 4.2

CE CB ENE LED TECH kg 3,10 IP65 IK07  
 A A+ A++

8W 230Vac h 820 mm  
**PN42100** **D E** Weiß  
**PN42100** **D F** Grau  
**PN42100** **D H** Anthrazit  
**PN42100** **D T** Cor-ten

**F** - 2700K  
**5** - 3000K  
**9** - 4000K

diffus

488 lm (3000K)

423 lm (3000K)

1 Power-LED  
 3 Step MacAdam, 50000h L90 B10 (Ta 25°C)

Leuchtenkopf aus Aluminium, Leuchtenrohr aus Edelstahl  
 transparentes Hartglas mit Siebdruck, extraklar

integriert

an Oberfläche (Boden)

siehe S. 471

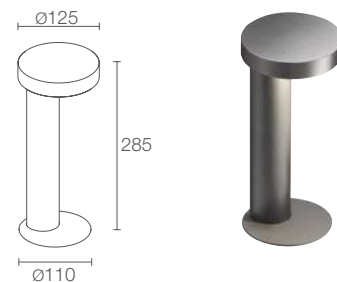
auf Wunsch in Sonderhöhe erhältlich  
 auf Wunsch Ausführung mit Casambi-Lichtsteuerung  
 (über Casambi-App steuerbar) erhältlich

siehe S. 864





^  
**PLIN 5.1**  
 4000K, 8W, anthrazit



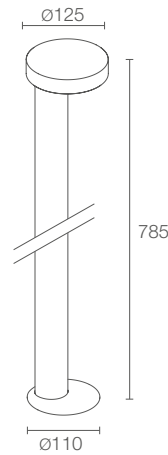
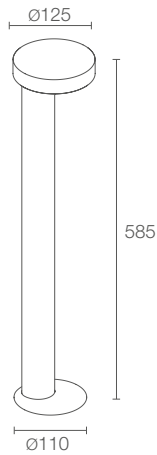
## PLIN 5.0



CE CB EAC LED TECH kg 1,80 IP65 IK07  
 A A+ A++

<b>LEISTUNG / VERSORGUNG</b>	8W 230Vac h 285 mm
<b>ARTIKELNUMMER</b>	<b>PN50100</b> <b>A E</b> Weiß <b>PN50100</b> <b>A F</b> Grau <b>PN50100</b> <b>A H</b> Anthrazit <b>PN50100</b> <b>A T</b> Cor-ten
<b>LED-FARBE</b>	<b>F</b> - 2700K <b>5</b> - 3000K <b>9</b> - 4000K
<b>OPTIKEN</b>	asymmetrisch

LICHTSTROM LICHTQUELLE	488 lm (3000K)
LEUCHTENLICHTSTROM	173 lm (3000K)
LED-ANZAHL UND -TYP	1 Power-LED 3 Step MacAdam, 50000h L90 B10 (Ta 25°C)
MATERIAL	Leuchtenkopf aus Aluminium, Leuchtenrohr aus Edelstahl transparentes Hartglas mit Siebdruck, extraklar
NETZTEIL	integriert
MONTAGE	an Oberfläche (Boden)
ZUBEHÖR	siehe S. 471
ANMERKUNGEN	auf Wunsch in Sonderhöhe erhältlich auf Wunsch Ausführung mit Casambi-Lichtsteuerung (über Casambi-App steuerbar) erhältlich
PHOTOMETRISCHE DATEN	siehe S. 864



## PLIN 5.1



CE CB ENE LED TECH kg 2,50 IP65 IK07  
 A A+ A++

8W 230Vac h 585 mm  
**PN51100** **A E** Weiß  
**PN51100** **A F** Grau  
**PN51100** **A H** Anthrazit  
**PN51100** **A T** Cor-ten

**F** - 2700K  
**5** - 3000K  
**9** - 4000K

asymmetrisch

488 lm (3000K)

173 lm (3000K)

1 Power-LED  
 3 Step MacAdam, 50000h L90 B10 (Ta 25°C)

Leuchtenkopf aus Aluminium, Leuchtenrohr aus Edelstahl  
 transparentes Hartglas mit Siebdruck, extraklar

integriert

an Oberfläche (Boden)

siehe S. 471

auf Wunsch in Sonderhöhe erhältlich  
 auf Wunsch Ausführung mit Casambi-Lichtsteuerung  
 (über Casambi-App steuerbar) erhältlich

siehe S. 864

## PLIN 5.2



CE CB ENE LED TECH kg 3,10 IP65 IK07  
 A A+ A++

8W 230Vac h 785 mm  
**PN52100** **A E** Weiß  
**PN52100** **A F** Grau  
**PN52100** **A H** Anthrazit  
**PN52100** **A T** Cor-ten

**F** - 2700K  
**5** - 3000K  
**9** - 4000K

asymmetrisch

488 lm (3000K)

173 lm (3000K)

1 Power-LED  
 3 Step MacAdam, 50000h L90 B10 (Ta 25°C)

Leuchtenkopf aus Aluminium, Leuchtenrohr aus Edelstahl  
 transparentes Hartglas mit Siebdruck, extraklar

integriert

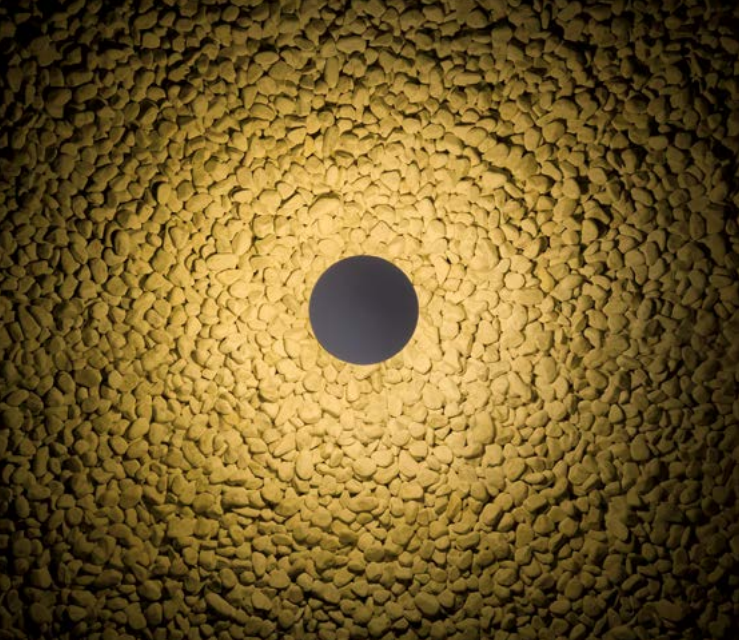
an Oberfläche (Boden)

siehe S. 471

auf Wunsch in Sonderhöhe erhältlich  
 auf Wunsch Ausführung mit Casambi-Lichtsteuerung  
 (über Casambi-App steuerbar) erhältlich

siehe S. 864





^  
**PLIN 6.1**  
 2200K, 14W, grau



## PLIN 6.0

CE ENEC LED TECH kg 2,00 IP65 IK07  
 A A+ A++ PID

### LEISTUNG / VERSORGUNG ARTIKELNUMMER

14W 230Vac h 285 mm  
**PN60100000** **OA E** Weiß  
**PN60100000** **OA F** Grau  
**PN60100000** **OA H** Anthrazit  
**PN60100000** **OA T** Cor-ten

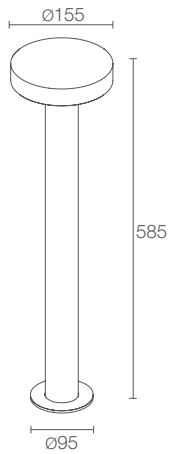
### LED-FARBE

**N** - 2200K  
**F** - 2700K  
**5** - 3000K  
**9** - 4000K

### OPTIKEN

kreisförmig asymmetrisch

LICHTSTROM LICHTQUELLE	1560 lm (3000K)
LEUCHTENLICHTSTROM	1160 lm (3000K)
LED-ANZAHL UND -TYP	8 Power-LEDs 2 Step MacAdam, 60000h L90 B10 (Ta 25°C)
MATERIAL	Leuchtenkopf aus Aluminium, Leuchtenrohr aus Edelstahl transparentes Hartglas mit Siebdruck, extraktklar
NETZTEIL	integriert
MONTAGE	an Oberfläche (Boden)
ZUBEHÖR	siehe S. 471
ANMERKUNGEN	auf Wunsch in Sonderhöhe erhältlich auf Wunsch Ausführung mit Casambi-Lichtsteuerung (über Casambi-App steuerbar) erhältlich
PHOTOMETRISCHE DATEN	siehe S. 864



## PLIN 6.1

CE ENEC LED TECH kg 2,50 IP65 IK07

A A+ A++ PID

14W 230Vac h 585 mm

**PN61100000** OA E Weiß

**PN61100000** OA F Grau

**PN61100000** OA H Anthrazit

**PN61100000** OA T Cor-ten

N - 2200K

F - 2700K

5 - 3000K

9 - 4000K

kreisförmig asymmetrisch

1560 lm (3000K)

1160 lm (3000K)

8 Power-LEDs  
2 Step MacAdam, 60000h L90 B10 (Ta 25°C)

Leuchtenkopf aus Aluminium, Leuchtenrohr aus Edelstahl  
transparentes Hartglas mit Siebdruck, extraklar

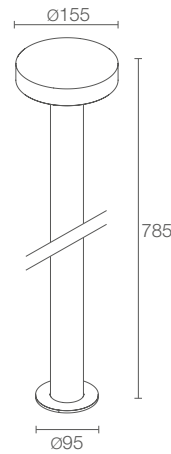
integriert

an Oberfläche (Boden)

siehe S. 471

auf Wunsch in Sonderhöhe erhältlich  
auf Wunsch Ausführung mit Casambi-Lichtsteuerung  
(über Casambi-App steuerbar) erhältlich

siehe S. 864



## PLIN 6.2

CE ENEC LED TECH kg 3,00 IP65 IK07

A A+ A++ PID

14W 230Vac h 785 mm

**PN62100000** OA E Weiß

**PN62100000** OA F Grau

**PN62100000** OA H Anthrazit

**PN62100000** OA T Cor-ten

N - 2200K

F - 2700K

5 - 3000K

9 - 4000K

kreisförmig asymmetrisch

1560 lm (3000K)

1160 lm (3000K)

8 Power-LEDs  
2 Step MacAdam, 60000h L90 B10 (Ta 25°C)

Leuchtenkopf aus Aluminium, Leuchtenrohr aus Edelstahl  
transparentes Hartglas mit Siebdruck, extraklar

integriert

an Oberfläche (Boden)

siehe S. 471

auf Wunsch in Sonderhöhe erhältlich  
auf Wunsch Ausführung mit Casambi-Lichtsteuerung  
(über Casambi-App steuerbar) erhältlich

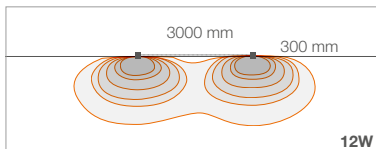
siehe S. 864



**ANORDNUNGSBEISPIELE**

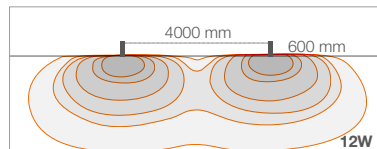
**PLIN 1.0**

**A** - Diffus



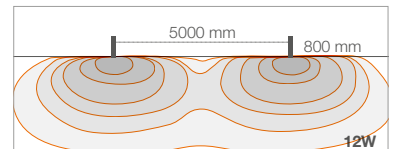
**PLIN 1.1**

**A** - Diffus



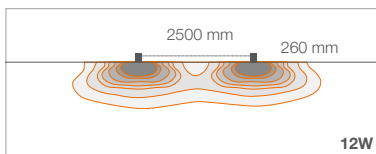
**PLIN 1.2**

**A** - Diffus



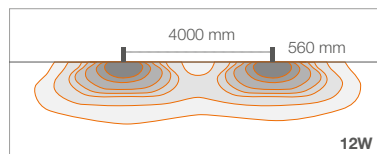
**PLIN 2.0**

**A** - Asymmetrisch diffus



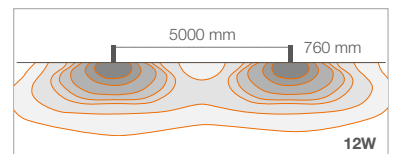
**PLIN 2.1**

**A** - Asymmetrisch diffus



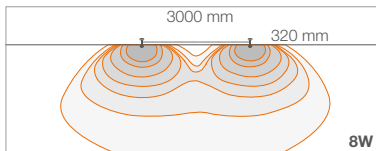
**PLIN 2.2**

**A** - Asymmetrisch diffus



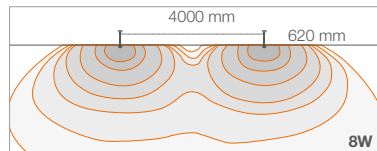
**PLIN 4.0**

**D** - Diffus



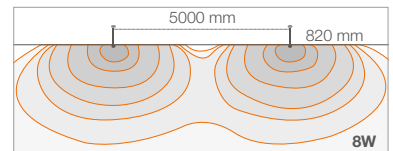
**PLIN 4.1**

**D** - Diffus



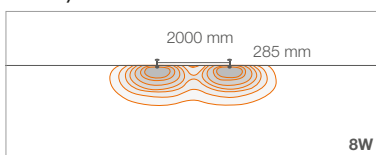
**PLIN 4.2**

**D** - Diffus



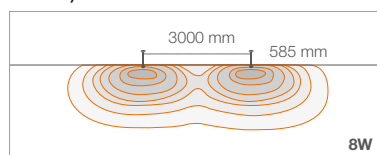
**PLIN 5.0**

**A** - Asymmetrisch



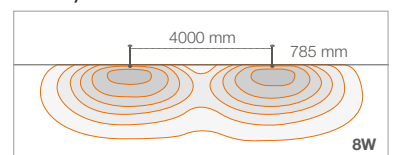
**PLIN 5.1**

**A** - Asymmetrisch



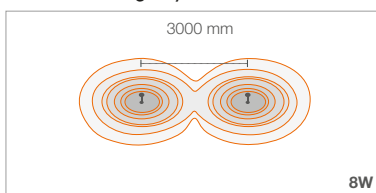
**PLIN 5.2**

**A** - Asymmetrisch



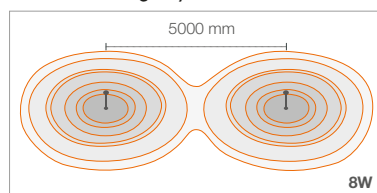
**PLIN 6.0**

**A** - Kreisförmig asymmetrisch



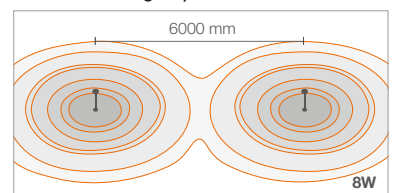
**PLIN 6.1**

**A** - Kreisförmig asymmetrisch



**PLIN 6.2**

**A** - Kreisförmig asymmetrisch







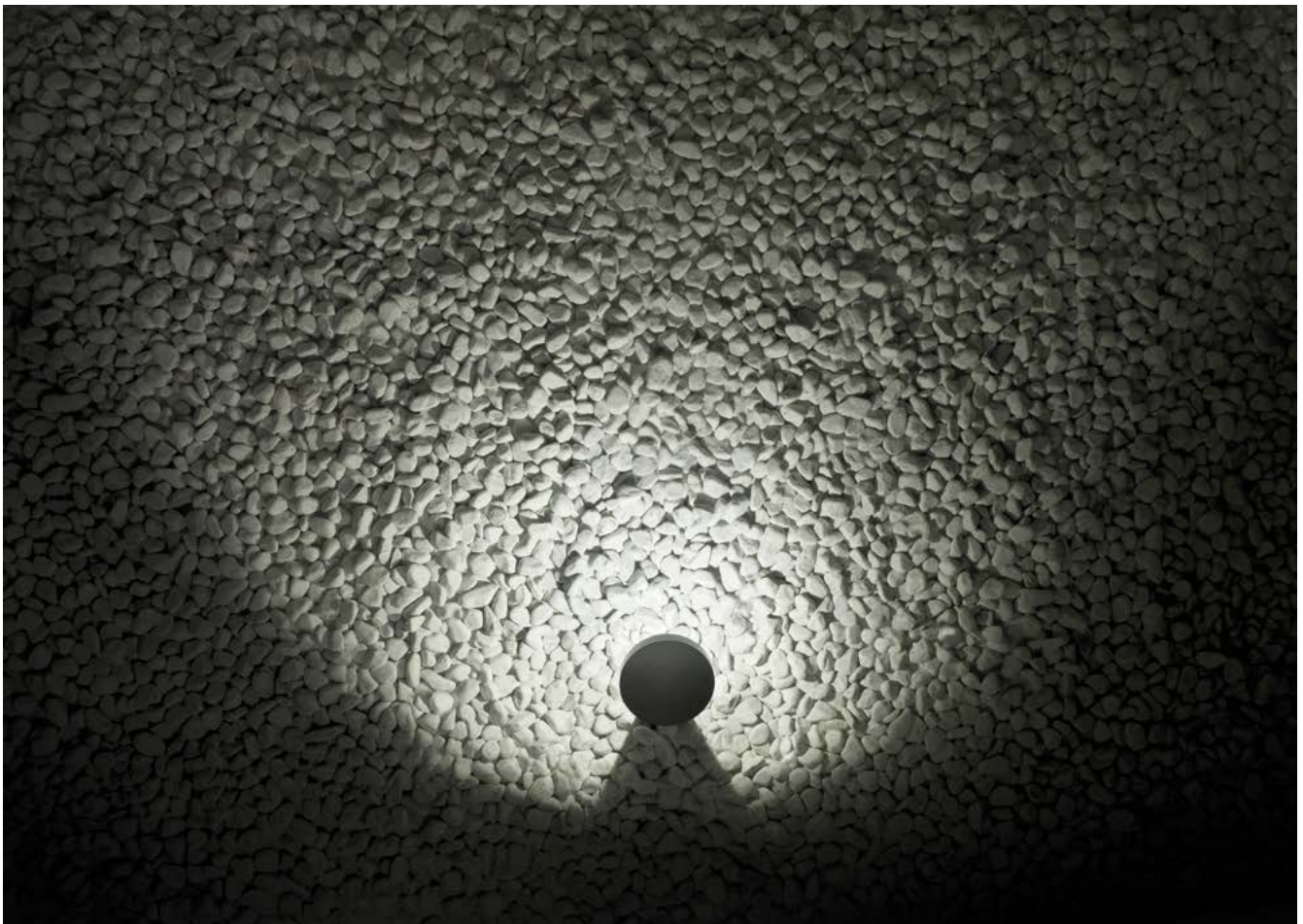
# ZUBEHÖR UND ANORDNUNGSBEISPIELE

## ZUBEHÖR FÜR DIE INSTALLATION



**WPA00**  
Erdspeiß  
(Plin 4 / 5 / 6)

▼  
**PLIN 4.0**  
3000K, 8W, anthrazit



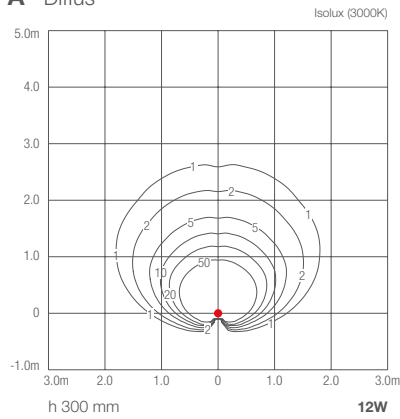




## POLLERLEUCHTEN FÜR DEN AUSSENBEREICH

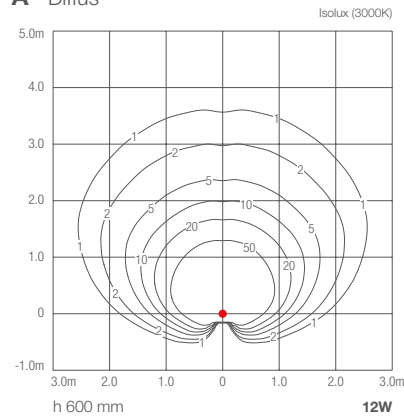
### PLIN 1.0

A - Diffus



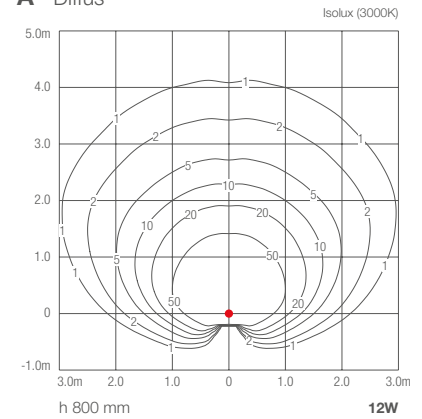
### PLIN 1.1

A - Diffus



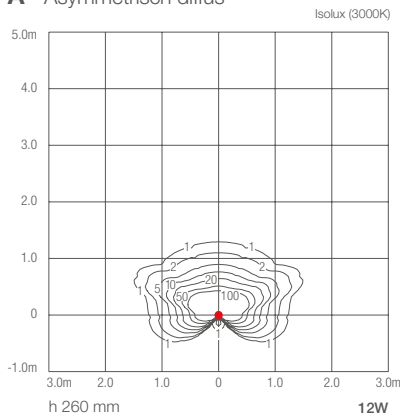
### PLIN 1.2

A - Diffus



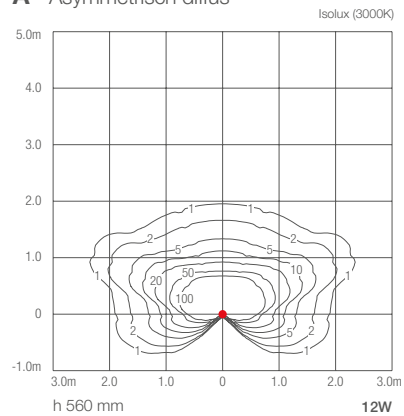
### PLIN 2.0

A - Asymmetrisch diffus



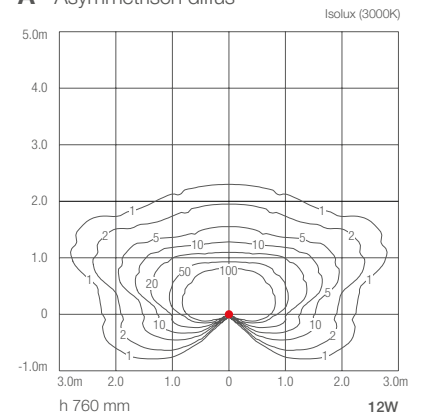
### PLIN 2.1

A - Asymmetrisch diffus



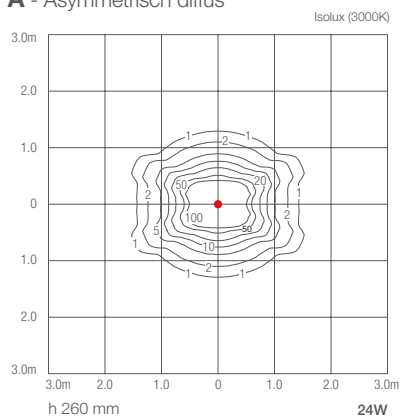
### PLIN 2.2

A - Asymmetrisch diffus



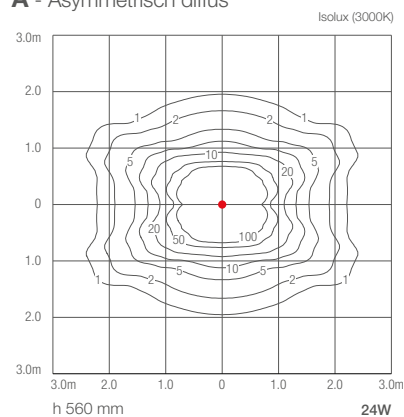
### PLIN 3.0

A - Asymmetrisch diffus



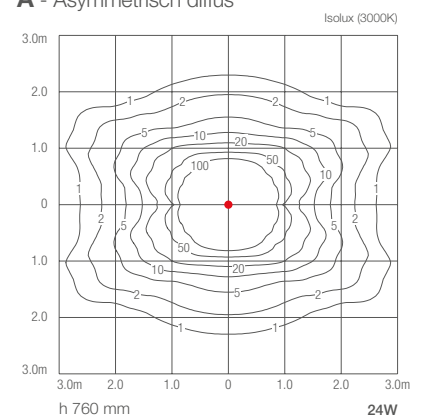
### PLIN 3.1

A - Asymmetrisch diffus



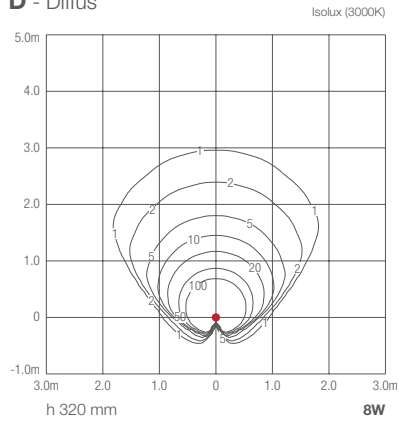
### PLIN 3.2

A - Asymmetrisch diffus



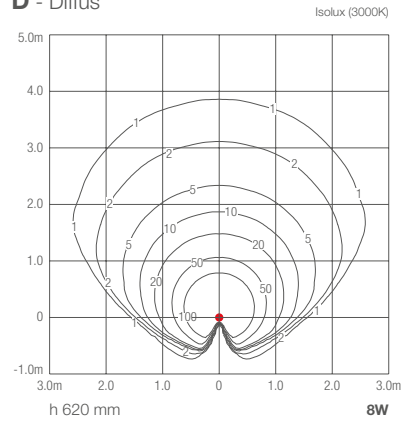
## PLIN 4.0

D - Diffus



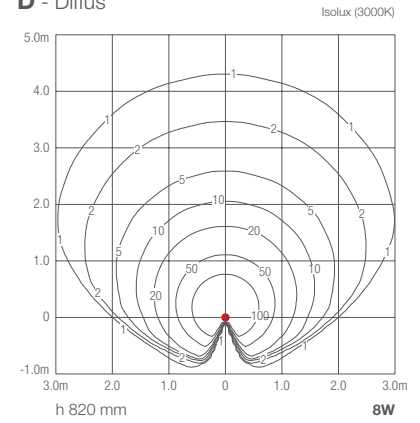
## PLIN 4.1

D - Diffus



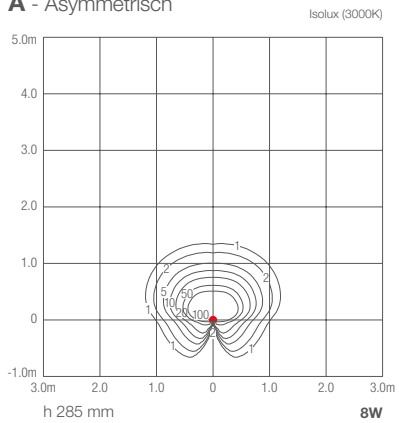
## PLIN 4.2

D - Diffus



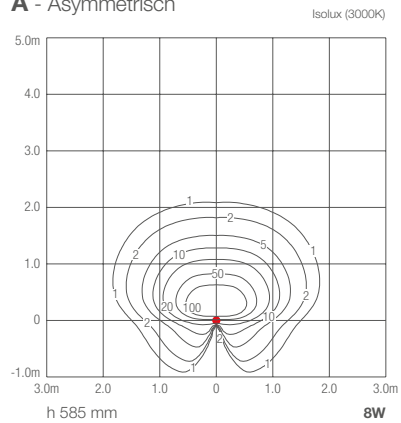
## PLIN 5.0

A - Asymmetrisch



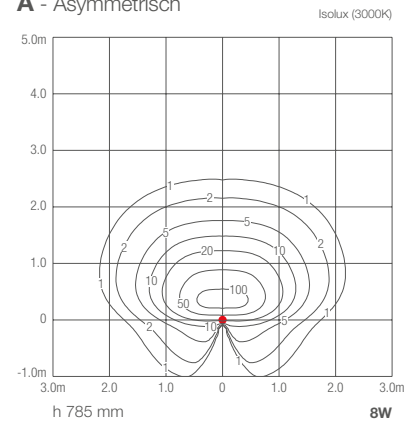
## PLIN 5.1

A - Asymmetrisch



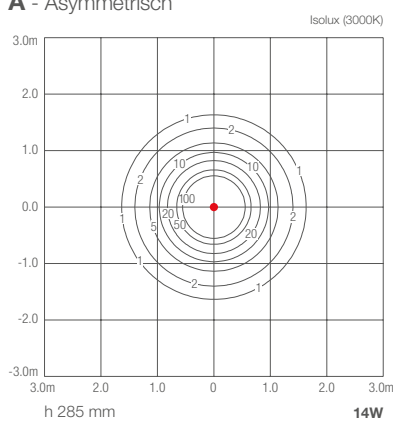
## PLIN 5.2

A - Asymmetrisch



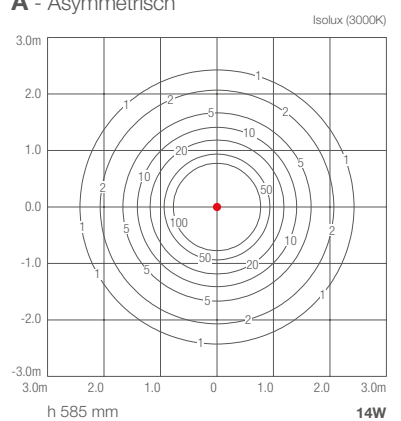
## PLIN 6.0

A - Asymmetrisch



## PLIN 6.1

A - Asymmetrisch



## PLIN 6.2

A - Asymmetrisch

