



406

L&L Luce&Light

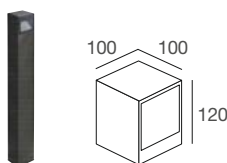
LINEAR

BORNES D'EXTÉRIEUR

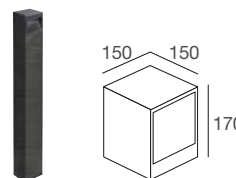


asymétrique

2700K 3000K 4000K



HAUTEUR 250 / 600 / 800 mm



HAUTEUR 600 / 800 mm



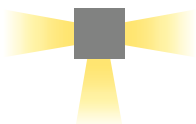
LINEAR 2.1 p. 408
4W / 8,5W 230Vac

LINEAR 4.1 p. 410
8W / 16W 230Vac

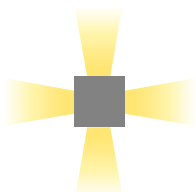


LINEAR 2.2 p. 408
7W / 15W 230Vac

LINEAR 4.2 p. 411
14W / 32W 230Vac



LINEAR 2.3 p. 409
10W 230Vac



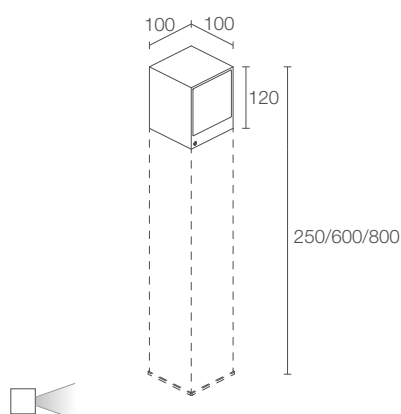
LINEAR 2.4 p. 409
13W 230Vac

LINEAR 4.4 p. 411
28W 230Vac

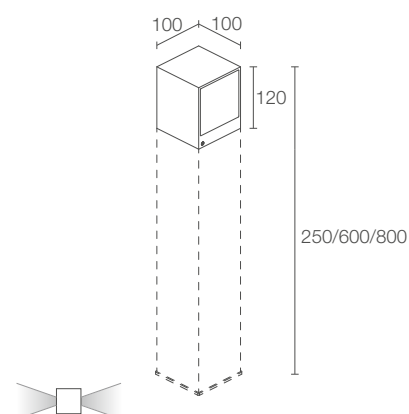
< **LINEAR 2.1 / 2.4 / 4.2**
3000K, 4W – 13W – 14W, anthracite
hauteur 600 mm – 250 mm – 800 mm

LINEAR 2

LINEAR 2.1



LINEAR 2.2

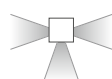
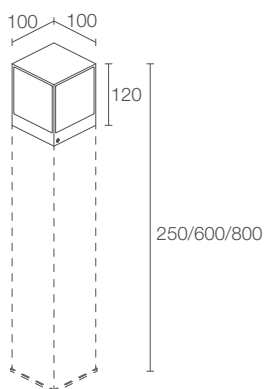


PUISSANCE / ALIMENTATION	4W 230Vac
RÉFÉRENCE	CL2110 ■ A F Gris CL2110 ■ A H Anthracite CL2110 ■ A T Cor-ten 8,5W 230Vac CL2111 ■ A F Gris CL2111 ■ A H Anthracite CL2111 ■ A T Cor-ten
COULEUR LED	F - 2700K 5 - 3000K 9 - 4000K
OPTIQUES	asymétrique
FLUX DE LA SOURCE	184 lm (3000K, 4W) 657 lm (3000K, 8,5W)
FLUX SORTANT DU LUMINAIRE	100 lm (3000K, 4W) 284 lm (3000K, 8,5W)
NBRE ET TYPE DE LED	1 power LED, 1 / 4 ANSI BIN (version 4W) 1 power LED High Intensity 3 step MacAdam (version 8,5W) 50000h L90 B10 (AT 25°C)
MATÉRIAU	tête en aluminium, poteau en aluminium anticorrosion verre extra-clair trempé transparent et sérigraphié
BOÎTIER D'ALIMENTATION	intégré
CÂBLES D'ALIMENTATION	boîte de jonction avec câble de 1 m H05RN-F 2x0,75 Ø6,3 mm
MONTAGE	apparent (sol)
ACCESSOIRES	voir p. 412
REMARQUES	des hauteurs sur mesure sont disponibles sur demande
DONNÉES PHOTOMÉTRIQUES	voir p. 780

PUISSANCE / ALIMENTATION	7W 230Vac
RÉFÉRENCE	CL2210 ■ A F Gris CL2210 ■ A H Anthracite CL2210 ■ A T Cor-ten 15W 230Vac CL2211 ■ A F Gris CL2211 ■ A H Anthracite CL2211 ■ A T Cor-ten
COULEUR LED	F - 2700K 5 - 3000K 9 - 4000K
OPTIQUES	asymétrique
FLUX DE LA SOURCE	184 lm (3000K, 7W) par émission 657 lm (3000K, 15W) par émission
FLUX SORTANT DU LUMINAIRE	100 lm (3000K, 7W) par émission 284 lm (3000K, 15W) par émission
NBRE ET TYPE DE LED	2 power LED, 1 / 4 ANSI BIN (version 7W) 2 power LED High Intensity 3 step MacAdam (version 15W) 50000h L90 B10 (AT 25°C)
MATÉRIAU	tête en aluminium, poteau en aluminium anticorrosion verre extra-clair trempé transparent et sérigraphié
BOÎTIER D'ALIMENTATION	intégré
CÂBLES D'ALIMENTATION	boîte de jonction avec câble de 1 m H05RN-F 2x0,75 Ø6,3 mm
MONTAGE	apparent (sol)
ACCESSOIRES	voir p. 412
REMARQUES	des hauteurs sur mesure sont disponibles sur demande
DONNÉES PHOTOMÉTRIQUES	voir p. 780



LINEAR 2.3



kg 1,60
kg 2,00 h 250 mm
kg 2,70 h 600 mm
kg 3,10 h 800 mm



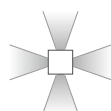
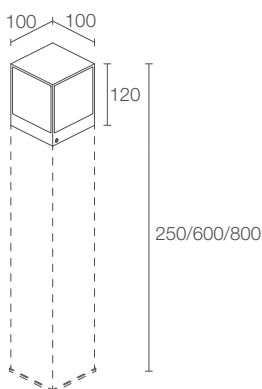
IP65 IK07



10W 230Vac

CL2310 **A F** Gris
CL2310 **A H** Anthracite
CL2310 **A T** Cor-ten

LINEAR 2.4



kg 1,60
kg 2,00 h 250 mm
kg 2,70 h 600 mm
kg 3,10 h 800 mm



IP65 IK07



13W 230Vac

CL2410 **A F** Gris
CL2410 **A H** Anthracite
CL2410 **A T** Cor-ten

<p>F - 2700K 5 - 3000K 9 - 4000K</p>
asymétrique
184 lm (3000K) par émission
100 lm (3000K) par émission
3 power LED 1 / 4 ANSI BIN, 50000h L90 B10 (AT 25°C)
tête en aluminium, poteau en aluminium anticorrosion verre extra-clair trempé transparent et sérigraphié
intégré
boîte de jonction avec câble de 1 m H05RN-F 2x0,75 Ø6,3 mm
apparent (sol)
voir p. 412
des hauteurs sur mesure sont disponibles sur demande
voir p. 780

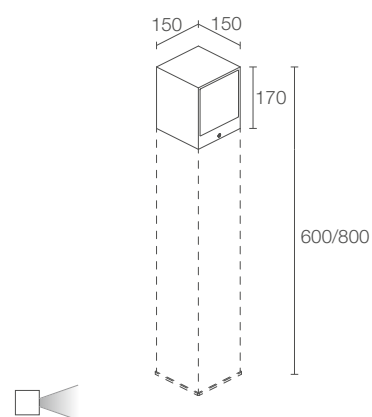
<p>F - 2700K 5 - 3000K 9 - 4000K</p>
asymétrique
184 lm (3000K) par émission
100 lm (3000K) par émission
4 power LED 1 / 4 ANSI BIN, 50000h L90 B10 (AT 25°C)
tête en aluminium, poteau en aluminium anticorrosion verre extra-clair trempé transparent et sérigraphié
intégré
boîte de jonction avec câble de 1 m H05RN-F 2x0,75 Ø6,3 mm
apparent (sol)
voir p. 412
des hauteurs sur mesure sont disponibles sur demande
voir p. 780

LINEAR 4

✓
LINEAR 2.1
4000K, 4W, anthracite



LINEAR 4.1

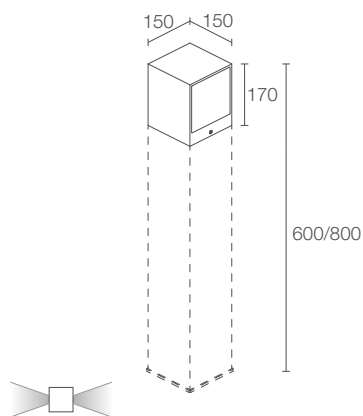


PUISSANCE / ALIMENTATION	8W 230Vac
	CL4110 ■ A F Gris
	CL4110 ■ A H Anthracite
RÉFÉRENCE	CL4110 ■ A T Cor-ten
	16W 230Vac
	CL4111 ■ A F Gris
	CL4111 ■ A H Anthracite
	CL4111 ■ A T Cor-ten

COULEUR LED	F - 2700K 5 - 3000K 9 - 4000K
OPTIQUES	asymétrique
FLUX DE LA SOURCE	436 lm (3000K, 8W) 1465 lm (3000K, 16W)
FLUX SORTANT DU LUMINAIRE	243 lm (3000K, 8W) 609 lm (3000K, 16W)
NBRE ET TYPE DE LED	3 power LED, 1 / 4 ANSI BIN (version 8W) 3 power LED High Intensity 3 step MacAdam (version 16W) 50000h L90 B10 (AT 25°C)
MATÉRIAU	tête en aluminium, poteau en aluminium anticorrosion verre extra-clair trempé transparent et sérigraphié
BOÎTIER D'ALIMENTATION	intégré
CÂBLES D'ALIMENTATION	boîte de jonction avec câble de 1 m H05RN-F 2x0,75 Ø6,3 mm
MONTAGE	apparent (sol)
ACCESSOIRES	voir p. 412
REMARQUES	des hauteurs sur mesure sont disponibles sur demande
DONNÉES PHOTOMÉTRIQUES	voir p. 781



LINEAR 4.2



CE LED kWh A A+ A++ IP65 IK06

14W 230Vac
CL4210 A F Gris
CL4210 A H Anthracite
CL4210 A T Cor-ten

32W 230Vac
CL4211 A F Gris
CL4211 A H Anthracite
CL4211 A T Cor-ten

F - 2700K
 5 - 3000K
 9 - 4000K

asymétrique

436 lm (3000K, 14W) par émission
 1465 lm (3000K, 32W) par émission

243 lm (3000K, 14W) par émission
 609 lm (3000K, 32W) par émission

6 power LED, 1 / 4 ANSI BIN (version 14W)
 6 power LED High Intensity
 3 step MacAdam (version 32W)
 50000h L90 B10 (AT 25°C)

tête en aluminium, poteau en aluminium anticorrosion
 verre extra-clair trempé transparent
 et sérigraphié

intégré

boîte de jonction avec câble de 1 m
 H05RN-F 2x0,75 Ø6,3 mm

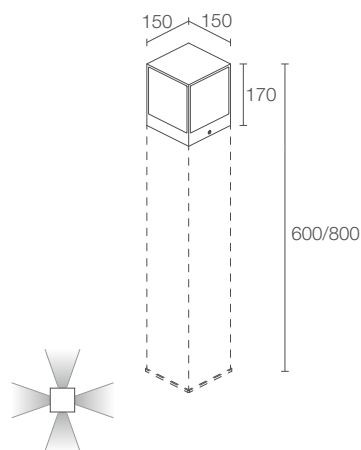
apparent (sol)

voir p. 412

des hauteurs sur mesure
 sont disponibles sur demande

voir p. 781

LINEAR 4.4



CE LED kWh A A+ A++ IP65 IK06

28W 230Vac
CL4410 A F Gris
CL4410 A H Anthracite
CL4410 A T Cor-ten

F - 2700K
 5 - 3000K
 9 - 4000K

asymétrique

436 lm (3000K) par émission

243 lm (3000K) par émission

12 power LED
 1 / 4 ANSI BIN, 50000h L90 B10 (AT 25°C)

tête en aluminium, poteau en aluminium anticorrosion
 verre extra-clair trempé transparent
 et sérigraphié

intégré

boîte de jonction avec câble de 1 m
 H05RN-F 2x0,75 Ø6,3 mm

apparent (sol)

voir p. 412

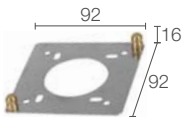
des hauteurs sur mesure
 sont disponibles sur demande

voir p. 781

LINEAR

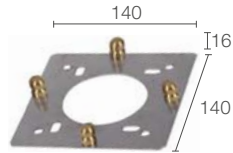
ACCESSOIRES

ACCESSOIRES POUR L'INSTALLATION



WT000000

Platine pour
installation au sol
(Linear 2.1 / 2.2 / 2.3 / 2.4)



WT000001

Platine pour
installation au sol
(Linear 4.1 / 4.2 / 4.4)



h 250 mm y compris la tête
WT20250F - Gris
WT20250H - Anthracite
WT20250T - Cor-ten

h 600 mm y compris la tête
WT20600F - Gris
WT20600H - Anthracite
WT20600T - Cor-ten

h 800 mm y compris la tête
WT20800F - Gris
WT20800H - Anthracite
WT20800T - Cor-ten

Poteau

(Linear 2.1 / 2.2 / 2.3 / 2.4)



h 600 mm y compris la tête
WT40600F - Gris
WT40600H - Anthracite
WT40600T - Cor-ten

h 800 mm y compris la tête
WT40800F - Gris
WT40800H - Anthracite
WT40800T - Cor-ten

Poteau

(Linear 4.1 / 4.2 / 4.4)

Finition RAL disponible, sur demande

LINEAR 4.2 >

3000K, 32W, anthracite, hauteur 800 mm

Villa Ca' Prigioni
Lanzè di Quinto Vicentino, Vicence, Italie

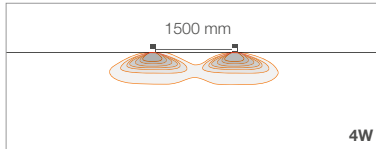


LINEAR

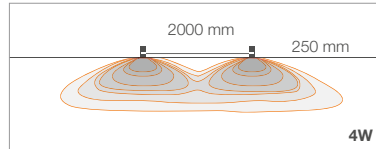
SCHÉMAS DE POSITIONNEMENT

LINEAR 2.1

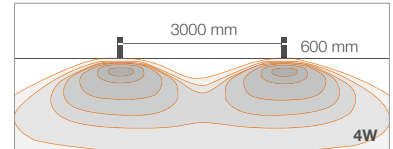
A - Asymétrique



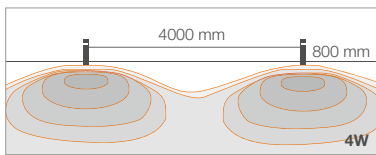
A - Asymétrique



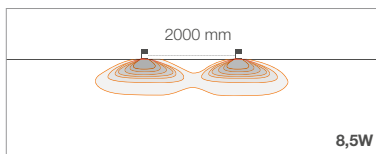
A - Asymétrique



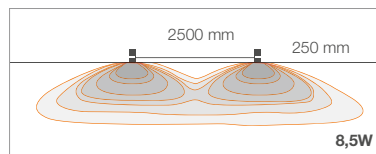
A - Asymétrique



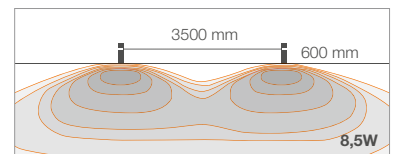
A - Asymétrique



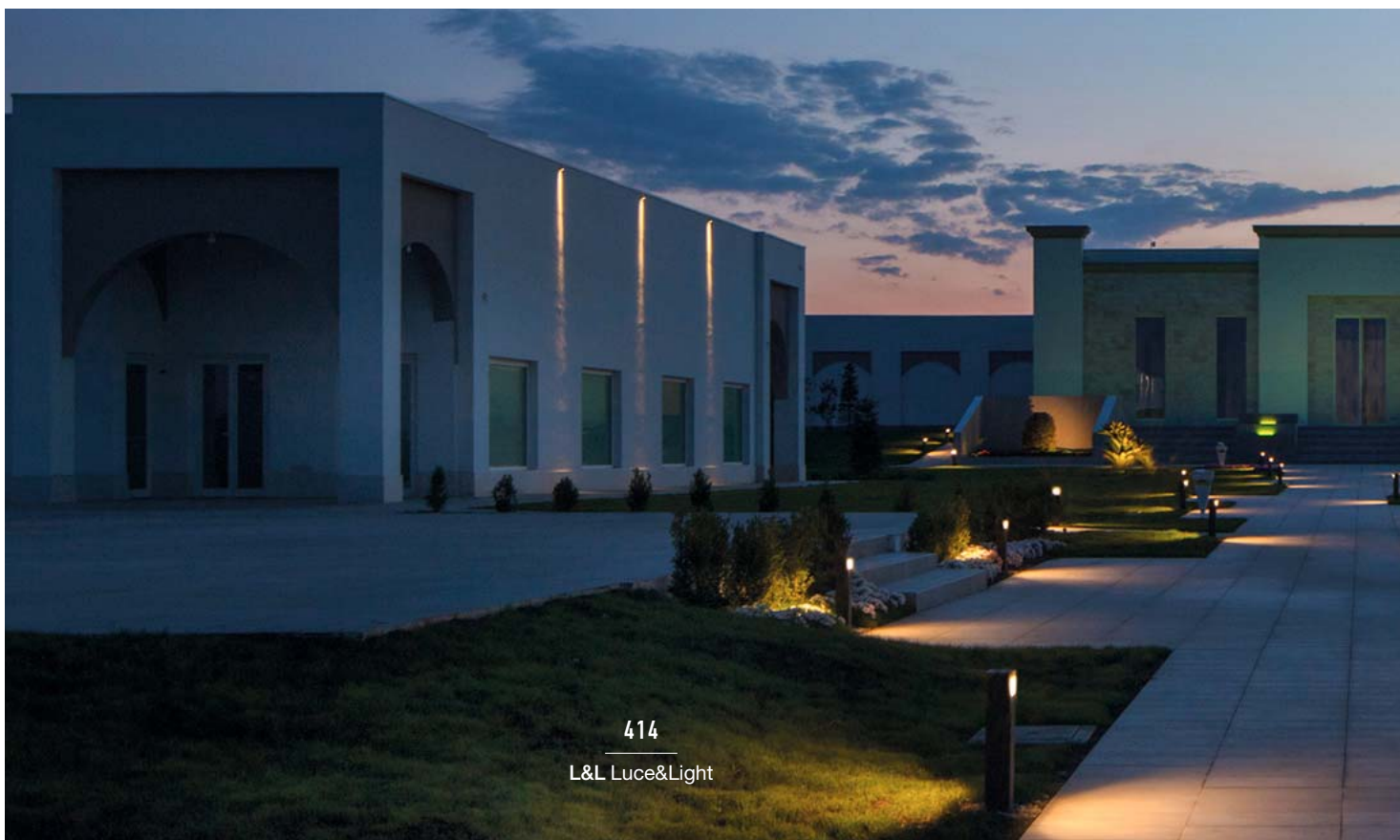
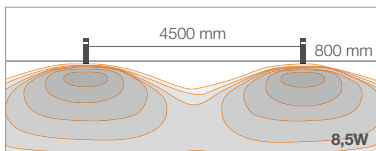
A - Asymétrique



A - Asymétrique



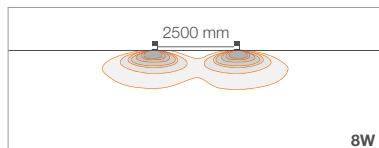
A - Asymétrique



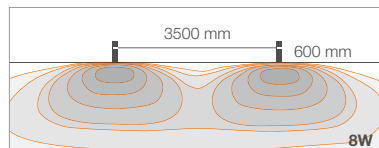


LINEAR 4.1

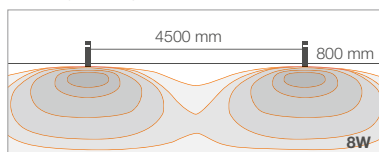
A - Asymétrique



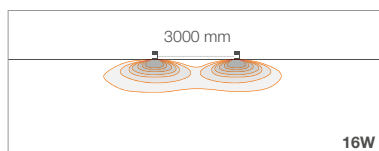
A - Asymétrique



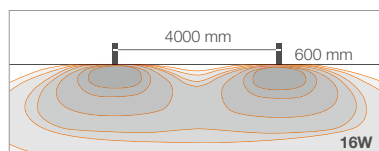
A - Asymétrique



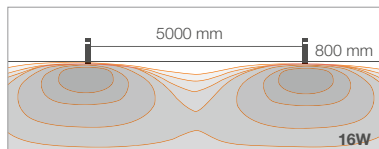
A - Asymétrique



A - Asymétrique



A - Asymétrique



LINEAR 2.2
3000K, 15W, anthracite, hauteur 600 mm
SPOT 1.6
3000K, 2W, 10°

Project by / Archingegno
Light planning by / arch. Mariangela Alicino,
ing. Alfonso Di Liddo
Relais Sant'Agostino, Andria, Italie

